

公司代码：600063

公司简称：皖维高新

安徽皖维高新材料股份有限公司

2021 年年度报告

重要提示

一、本公司董事会、监事会及董事、监事、高级管理人员保证年度报告内容的真实性、准确性、完整性，不存在虚假记载、误导性陈述或重大遗漏，并承担个别和连带的法律责任。

二、公司全体董事出席董事会会议。

三、容诚会计师事务所（特殊普通合伙）为本公司出具了标准无保留意见的审计报告。

四、公司负责人吴福胜、主管会计工作负责人王松苗及会计机构负责人（会计主管人员）黄敬声明：保证年度报告中财务报告的真实、准确、完整。

五、董事会决议通过的本报告期利润分配预案或公积金转增股本预案

经容诚会计师事务所（特殊普通合伙）年审注册会计师方长顺、徐斌、夏海林审计，并出具容诚审字[2022]230Z0385号标准无保留意见的审计报告。以合并报表口径计算，公司2021年度归属于母公司股东的净利润982,125,496.54元，根据《公司章程》和有关规定，按10%提取盈余公积30,655,960.22元，加上年初未分配利润1,176,450,331.88元，扣除年度内已分配2020年度股利192,589,469.20元，本年度实际可供股东分配的利润1,935,330,399.00元。

董事会拟定：以2021年12月31日公司总股本1,925,894,692股为基数，向全体股东按每10股派发现金红利1.00元（含税）进行分配，共计分配利润192,589,469.20元，剩余未分配利润1,742,740,929.80元转入下期。

六、前瞻性陈述的风险声明

适用 不适用

本年度报告涉及未来计划等前瞻性陈述，不构成公司对投资者的实质承诺，请投资者注意投资风险

七、是否存在被控股股东及其关联方非经营性占用资金情况

否

八、是否存在违反规定决策程序对外提供担保的情况

否

九、是否存在半数以上董事无法保证公司所披露年度报告的真实性、准确性和完整性

否

十、重大风险提示

公司已在本报告中详细描述了公司可能存在的风险，敬请投资者查阅本报告第三节“管理层讨论与分析”“六、公司关于公司未来发展的讨论与分析”中“（四）可能面对的风险”的内容。

十一、其他

适用 不适用

目录

第一节	释义	3
第二节	公司简介和主要财务指标.....	5
第三节	管理层讨论与分析.....	9
第四节	公司治理.....	38
第五节	环境与社会责任.....	54
第六节	重要事项.....	63
第七节	股份变动及股东情况.....	72
第八节	优先股相关情况.....	75
第九节	债券相关情况.....	76
第十节	财务报告.....	77

备查文件目录	1、载有公司负责人、主管会计工作负责人、会计机构负责人（会计主管人员）签名并盖章的财务报表。
	2、载有会计师事务所盖章、注册会计师签名并盖章的审计报告原件。
	3、报告期内公司在中国证监会指定报纸《上海证券报》、《中国证券报》上公开披露过的所有文件的正文及公告原稿。

第一节 释义

一、 释义

在本报告书中，除非文义另有所指，下列词语具有如下含义：

常用词语释义		
中国证监会	指	中国证券监督管理委员会
上交所、交易所	指	上海证券交易所
安徽证监局	指	中国证券监督管理委员会安徽证监局
母公司、控股股东及皖维集团	指	安徽皖维集团有限责任公司
公司、本公司及皖维高新	指	安徽皖维高新材料股份有限公司
蒙维公司、蒙维科技	指	内蒙古蒙维科技有限公司
广西皖维	指	广西皖维生物质科技有限公司
花山公司、皖维花山	指	安徽皖维花山新材料有限责任公司
机械公司、皖维机械	指	安徽皖维机械设备制造有限公司
德瑞格公司、合肥德瑞格	指	合肥德瑞格光电科技有限公司
泰盛恒矿业公司	指	鄂尔多斯市泰盛恒矿业有限责任公司
安元创投基金	指	安徽安元创新风险投资基金有限公司
国元证券	指	国元证券股份有限公司
国元信托	指	安徽国元信托有限责任公司
国元投资	指	安徽国元投资有限责任公司
国元小贷	指	巢湖国元小额贷款有限公司
金泉公司、皖维金泉	指	巢湖皖维金泉实业有限责任公司
物流公司、皖维物流	指	巢湖皖维物流有限公司
房地产公司	指	安徽皖维房地产有限公司
皖维佰盛	指	安徽皖维佰盛新材料有限责任公司
皖维矿业	指	皖维矿业四子王有限责任公司
培训学校	指	巢湖市皖维职业培训学校
董事会	指	安徽皖维高新材料股份有限公司董事会
监事会	指	安徽皖维高新材料股份有限公司监事会
股东大会	指	安徽皖维高新材料股份有限公司股东大会
PVA	指	聚乙烯醇
PVA 超短纤	指	高强高模聚乙烯醇纤维、聚乙烯醇水溶纤维
PVA 膜、PVA 光学膜	指	聚乙烯醇光学薄膜
PVB 树脂	指	聚乙烯醇缩丁醛树脂
PVB 膜	指	聚乙烯醇缩丁醛胶片
胶粉	指	可再分散性乳胶粉
VAE 乳液	指	乙酸乙烯酯乙烯共聚乳液
元	指	人民币元

第二节 公司简介和主要财务指标

一、 公司信息

公司的中文名称	安徽皖维高新材料股份有限公司
公司的中文简称	皖维高新
公司的外文名称	ANHUI WANWEI UPDATED HIGH—TECH MATERIAL INDUSTRY CO.,LTD
公司的外文名称缩写	无
公司的法定代表人	吴福胜

二、 联系人和联系方式

	董事会秘书	证券事务代表
姓名	吴尚义	史方圆
联系地址	安徽省合肥市巢湖市皖维路 56 号	安徽省合肥市巢湖市皖维路 56 号
电话	0551-82189280	0551-82189294
传真	0551-82189447	0551-82189447
电子信箱	shangyiwu@vip.tom.com	wwgfzqb888@163.com

三、 基本情况简介

公司注册地址	安徽省合肥市巢湖市皖维路56号
公司注册地址的历史变更情况	无
公司办公地址	安徽省合肥市巢湖市皖维路56号
公司办公地址的邮政编码	238002
公司网址	http://www.wwgf.com.cn
电子信箱	wwgfzqb888@163.com

四、 信息披露及备置地点

公司披露年度报告的媒体名称及网址	上海证券报 (https://www.cnstock.com); 中国证券报 (https://www.cs.com.cn)
公司披露年度报告的证券交易所网址	http://www.sse.com.cn
公司年度报告备置地点	公司董事会秘书办公室

五、 公司股票简况

公司股票简况				
股票种类	股票上市交易所	股票简称	股票代码	变更前股票简称
A股	上海证券交易所	皖维高新	600063	无

六、 其他相关资料

公司聘请的会计师事务所（境内）	名称	容诚会计师事务所（特殊普通合伙）
	办公地址	安徽省合肥市政务区龙图路与绿洲西路交口置地广场 A 座 29 楼
	签字会计师姓名	方长顺、徐斌、夏海林
公司聘请的会计师事务所（境外）	名称	无
	办公地址	
	签字会计师姓名	
报告期内履行持续督导职责的	名称	无

保荐机构	办公地址	
	签字的保荐代表人姓名	
	持续督导的期间	
报告期内履行持续督导职责的财务顾问	名称	无
	办公地址	
	签字的财务顾问主办人姓名	
	持续督导的期间	

七、近三年主要会计数据和财务指标

(一) 主要会计数据

单位：元 币种：人民币

主要会计数据	2021年	2020年	本期比上年同期增减 (%)	2019年
营业收入	8,103,151,148.15	7,053,556,365.56	14.88	6,356,379,638.42
归属于上市公司股东的净利润	982,125,496.54	611,220,317.55	60.68	384,981,920.17
归属于上市公司股东的扣除非经常性损益的净利润	987,862,575.71	535,488,836.65	84.48	313,670,394.26
经营活动产生的现金流量净额	1,510,344,616.28	1,199,578,915.84	25.91	980,366,953.76
	2021年末	2020年末	本期末比上年同期末增减 (%)	2019年末
归属于上市公司股东的净资产	6,326,012,900.38	5,674,370,624.68	11.48	5,122,329,520.78
总资产	11,654,037,501.86	10,708,467,077.35	8.83	9,314,210,907.17

(二) 主要财务指标

主要财务指标	2021年	2020年	本期比上年同期增减 (%)	2019年
基本每股收益 (元 / 股)	0.51	0.32	59.38	0.20
稀释每股收益 (元 / 股)	0.51	0.32	59.38	0.20
扣除非经常性损益后的基本每股收益 (元 / 股)	0.51	0.28	82.14	0.16
加权平均净资产收益率 (%)	16.38	11.07	增加 5.31 个百分点	7.85
扣除非经常性损益后的加权平均净资产收益率 (%)	16.48	9.7	增加 6.78 个百分点	6.40

报告期末公司前三年主要会计数据和财务指标的说明

适用 不适用

八、境内外会计准则下会计数据差异

(一) 同时按照国际会计准则与按中国会计准则披露的财务报告中净利润和归属于上市公司股东的净资产差异情况

适用 不适用

(二) 同时按照境外会计准则与按中国会计准则披露的财务报告中净利润和归属于上市公司股东的净资产差异情况

适用 不适用

(三) 境内外会计准则差异的说明:

□适用 √不适用

九、2021 年分季度主要财务数据

单位:元 币种:人民币

	第一季度 (1-3 月份)	第二季度 (4-6 月份)	第三季度 (7-9 月份)	第四季度 (10-12 月份)
营业收入	1,699,820,678.82	2,053,453,070.93	2,432,855,803.76	1,917,021,594.64
归属于上市公司股东的净利润	128,979,616.89	350,707,446.83	240,975,500.05	261,462,932.77
归属于上市公司股东的扣除非经常性损益后的净利润	124,461,286.57	334,945,222.14	234,512,586.55	293,943,480.45
经营活动产生的现金流量净额	47,258,436.44	731,548,382.06	671,016,338.93	60,521,458.85

季度数据与已披露定期报告数据差异说明

□适用 √不适用

十、非经常性损益项目和金额

√适用 □不适用

单位:元 币种:人民币

非经常性损益项目	2021 年金额	附注 (如适用)	2020 年金额	2019 年金额
非流动资产处置损益	-69,566,032.11		-5,199,213.91	-6,378,834.78
越权审批, 或无正式批准文件, 或偶发性的税收返还、减免				
计入当期损益的政府补助, 但与公司正常经营业务密切相关, 符合国家政策规定、按照一定标准定额或定量持续享受的政府补助除外	49,988,062.67		63,361,069.94	71,518,630.47
计入当期损益的对非金融企业收取的资金占用费				
企业取得子公司、联营企业及合营企业的投资成本小于取得投资时应享有被投资单位可辨认净资产公允价值产生的收益				
非货币性资产交换损益				
委托他人投资或管理资产的损益				
因不可抗力因素, 如遭受自然灾害而计提的各项资产减值准备				
债务重组损益				
企业重组费用, 如安置职工的支出、整合费用等				
交易价格显失公允的交易产生的超过公允价值部分的损益				
同一控制下企业合并产生的子公司期初至合并日的当期净损益				
与公司正常经营业务无关的或有事项产生的损益				
除同公司正常经营业务相关的有效套期保值业务外, 持有交易性	11,068,010.81		-1,649,751.29	4,326,619.17

金融资产、衍生金融资产、交易性金融负债、衍生金融负债产生的公允价值变动损益，以及处置交易性金融资产、衍生金融资产、交易性金融负债、衍生金融负债和其他债权投资取得的投资收益				
单独进行减值测试的应收款项、合同资产减值准备转回	800,000.00			
对外委托贷款取得的损益	2,953,190.52		2,817,101.03	2,547,187.51
采用公允价值模式进行后续计量的投资性房地产公允价值变动产生的损益				
根据税收、会计等法律、法规的要求对当期损益进行一次性调整对当期损益的影响				
受托经营取得的托管费收入				
除上述各项之外的其他营业外收入和支出	979,655.36		-53,252.05	8,027,287.38
其他符合非经常性损益定义的损益项目			28,301,886.79	
减：所得税影响额	1,959,966.42		11,846,359.61	8,729,363.84
少数股东权益影响额（税后）				
合计	-5,737,079.17		75,731,480.90	71,311,525.91

将《公开发行证券的公司信息披露解释性公告第 1 号——非经常性损益》中列举的非经常性损益项目界定为经常性损益项目的情况说明

适用 不适用

十一、 采用公允价值计量的项目

适用 不适用

单位：元 币种：人民币

项目名称	期初余额	期末余额	当期变动	对当期利润的影响金额
股票投资	25,428,801.54	29,676,085.08	4,247,283.54	3,700,543.17
可供出售金融资产-持有国元证券股权	1,062,449,642.24	913,042,669.00	-149,406,973.24	23,298,393.80
合计	1,087,878,443.78	942,718,754.08	-145,159,689.70	26,998,936.97

十二、 其他

适用 不适用

第三节 管理层讨论与分析

一、经营情况讨论与分析

2021 年是建党 100 周年和“十四五”开局之年。一年来，全体员工在公司党委和董事会的坚强领导下，面对新冠肺炎疫情冲击、大宗原材料价格剧烈波动、市场竞争加剧、高质量发展新要求等复杂形势，坚守主业不动摇，解放思想、精准识变，沉着应对、主动作为，咬紧年度目标任务不放松，依托“面宽链长”产业结构，加强科学管理，加快科技创新步伐，不断突破中高端产品市场，奋力推进公司高质量转型发展，经营业绩和经济指标再创皖维历史新高，实现了公司“十四五”良好开局。

报告期，公司全年实现销售收入 81.03 亿元，利润总额 11.05 亿元，归属于母公司股东的净利润 9.82 亿元，出口创汇 2.29 亿美元，每股收益 0.51 元，向公司全体股东交上一份靓丽的成绩单，具体经营情况如下：

1、加强疫情防控，稳定生产环境。

报告期，面对新冠肺炎变异病毒奥密克戎的全球肆虐，公司生产分别由安徽、广西、内蒙三地同时进行，人员往来、物资运输流动性大，风险较高；再加上公司本部多个在建项目同时施工，外来施工人员由多地汇集而来，给疫情防控增加了复杂性。公司上下群策群力、协同作战，认真落实“外防输入、内防反弹”疫情防控措施，全员接种新冠疫苗和加强针，严控人员流动和聚集，加强项目外协人员行程闭环管理，坚守生产、生活区疫情防控阵地，构筑了疫情防控的安全屏障，保障了职工群众身体健康，实现了疫情防控和生产经营的双赢局面，为公司经营业绩再创历史新高起到关键性作用。

2、主动应对市场变化，着力提质增效。

报告期，公司紧盯原材料和产品市场的剧烈变化，运用灵活的经营策略，以利润为中心，统筹调配三地各类资源，实现“十四五”开门红。一是**分解年度任务，应对市场变化**。针对年度生产经营计划，公司经理层签订责任书，实行包保督导制度，制定分解任务清单，以月保季，以季促年，按月考核，季度清算，并将考核结果与责任领导、包保领导收入挂钩。坚持定期召开安徽本部、广西皖维、蒙维科技三地“经济半小时”视频会议，迅速应对市场变化，抢抓市场机遇，有效协调公司电石、醋酸乙烯、聚乙烯醇、PVB 树脂、VAE 乳液、可再分散性胶粉等产品的生产负荷、商品量、内外贸市场分布、价格政策，坚持“什么产品赚钱多，我们就多生产销售什么”，取得了显著成效。二是**主动作为，发挥优势，进一步增强盈利能力**。报告期，安徽本部根据市场供求关系，加大新材料产品的提产提质力度，苦练内功保质量，外拓市场创品牌，新材料产品市场占有率稳步提升，销售收入和营业利润双双创历史最好水平；蒙维科技认真落实内蒙古自治区“能源双控”政策，采取“技术+管理”措施，提高能源利用效率，实现稳产高产，同时充分发挥 PVA 全产业链和规模优势，把握市场机遇，主动出击，积极应对，形成公司主要利润支撑点；广西皖维针对光伏市场对高端 VAC 的需求，适时恢复生物质 VAC 装置生产，既摆脱了 VAC 供应受制于人的困境，又提高了盈利水平。同时大力推动生物质产业化发展，除用糖蜜为原料生产生物质聚乙烯醇外，还用糖蜜发酵生产食用酒精和食品级二氧化碳，剩余浓缩液制成黄腐酸钾生物肥料，真正实现了资源梯度开发和综合利用，培育了公司又一个利润增长点。三是**开展经济运行，着力降低成本**。报告期，面对复杂多变的市场环境，公司眼睛向内，持续推进三地经济运行工作，明确降本增效目标，制定降本增效方案，实行领导包保督导，按月严格考核，并开展三地劳动竞赛，取得良好经济效益。各主要产品可比成本均有不同程度下降。公司还出台了退出设备和剩余材料再利用管理办法，组织人员分拣、修整已拆除设备的可用物资，三地统一调配使用，节约了日常更新改造投入和新项目建设成本，全年公司修旧利废节约成本达 1000 多万元。

3、加快项目建设，推动转型升级。

报告期，公司立足主业，加速实施“腾笼换鸟”战略，一是**全力推进新材料项目建设**。各项目在建设过程中实行经理负责制，一个项目、一套班子、一个方案、一抓到底，不断强化责任落实，加强组织协调。一方面全力克服疫情防控、钢材水泥等建筑材料价格大幅上涨对项目建设不利影响，另一方面通过开展项目建设“六比一创”劳动竞赛，激发项目建设人员的积极性和创造性，确保重点项目建设进展顺利，其中年产 1 万吨汽车胶片级 PVB 树脂项目已于 2020 年底建成

投产。报告期，年产 2 万吨差别化胶粉试车成功；3.5 万吨差别化聚酯切片一次性试车成功。**二是实现关键设备国产化。**受国际形势影响，国外厂商对我国相关行业的技术和设备全面封锁，导致公司“卡脖子”项目关键设备无法从国外订购。经多方共同努力，公司 PVA 光学膜项目的国产化关键设备已加工完成，预计 2022 年中期安装调试。“卡脖子”关键设备的国产化，标志着公司首开了打破国外厂商对中国 PVA 光学膜领域装备垄断的先河。

4、坚持创新驱动，加快技术突破。

报告期，公司把科技创新作为企业发展的第一动力，大力推进科技创新，**一是加大科研攻关及应用。**公司通过参与国家重点研发计划项目、国家自然科学基金项目、主持省级科技重大专项等活动，提升公司技术攻关水平，取得了多项科技成果，报告期公司研发投入 3.45 亿元，占营业收入 4.26%，较上年增加 0.63 个百分点。其中膜级原料 PVA 和 PVA 光学膜产品的多项指标达到了国际先进水平，汽车级 PVB 树脂产品及其生产的 PVB 膜产品已送下游厂家试用，各项指标基本符合要求。**二是加大人才培养。**报告期，公司按照“引进+培养”模式，着力提高人才队伍素质，一方面根据公司战略发展规划，向国内外招引高端人才，解决发展中的人才短缺问题；另一方面为贯通技术人员晋升通道，公司出台了专业技术职务评聘管理规定；同时公司与南京工业大学联合举办化工、管理研究生班，与安徽工程大学和巢湖学院联合开办了工商管理、电气工程及自动化专升本班，为公司内部人才培养创造了良好的环境。公司还广泛开展职工技能提升活动，举办了三地电工、化学检验员和会计职业技能大赛，通过“以赛促培、以赛促教、以赛促学”方式，引导在岗职工学技术、提技能，为公司培养了大批技能人才。**三是加强对外技术交流。**报告期，公司与天津大学、东华大学、中科院重庆绿色技术研究院等科研院所积极开展技术合作，共同承担科技攻关项目，合作申报科研成果；与国内知名企业开展业务交流，讨论合作领域和合作方向；与长三角科技战略前沿研究中心开展研讨交流，展望公司新材料产业配套合肥新型显示产业的发展前景。公司还依托皖维集团与中国科大先进技术研究院联合成立的安徽皖维先进功能膜材料研究院的技术研究力量，加强技术交流和深度合作，积极开展高端功能薄膜树脂原料、PVA 光学膜及偏光片、PVB 树脂及胶片的研发，突破国产化技术瓶颈，实现高端功能膜的进口替代。**四是注重知识产权和成果发布。**报告期，在推进科技创新过程中，公司获得专利 11 件，其中发明专利 7 件；获得省级新产品 3 项，省级科技进步一等奖 1 项；公司发布的“提高高强高模纤维成品率”和“提高钛基聚酯产品优品率”成果，荣获第 46 届国际 QC 成果发布金奖。

5、推动改革变革，提升管理效能。

报告期，公司实施了一系列改革变革举措，在变局中谋发展，**一是完善现代企业制度。**公司制定了重要子公司党委前置研究事项清单，健全重要子公司董事会、监事会、股东会议事制度，增设了外部董事参与决策，为企业发展问诊把脉、保驾护航。**二是建立市场化经营机制。**公司及子公司经理层实行任期制和契约化管理，签订业绩责任书，考核经营业绩，并根据考核结果兑现薪酬、续聘或解聘；**三是深化用工、人事、分配改革，**根据公司新项目建设和部分生产单位生产方式改变，进行了新一轮定岗定编，精简管理机构，压缩管理层级，细化岗位职责标准，实施全员业绩考核，实行差异化分配机制，充分调动各层级员工的工作积极性。**四是发行股份购买优质资产。**为做强做大 PVA-PVB 树脂-PVB 胶片的产业链，增强公司产品的竞争力，公司正在实施发行股份购买皖维集团控股子公司皖维铂盛 100%股权的重组方案，8 月 12 日公司已公告重组预案。目前公司正在协同各中介机构进行方案优化和申报准备工作。

6、筑牢风险防线，夯实发展基础。

报告期，公司坚持底线思维，增强忧患意识，提高风控能力。**一是坚守安全环保底线。**安徽本部、蒙维科技、广西皖维三地强化“两重点一重大”监管，严控化工工艺指标、VAC 等危险化学品运输、储存、生产各环节管理，认真落实重大危险源包保责任制度，强化“三废”治理，实现废水排放源（点）检测与考核全覆盖。截至报告期末，安徽本部、蒙维科技、广西皖维的废水、废气排放在线监测日均值达标率 100%，固废依法合规有效处置。**二是不断提升审计效果。**公司审计机构独立或配合外审机构完成新建项目、技改项目、生产维修等工程结算审核，核减工程造价 7456 万元，开展采购订单审核，发现不符合规定项 51 个，核减不合理费用 17.11 万元，充分发挥了审计监督作用，维护了公司利益。**三是设立风险防控部，**对公司生产经营各环节进行全方位风险防控，一体推进制度体系和内控体系建设，树牢依法合规的经营理念，强化风险识别、合规经营、业务管控，提升公司风险管控能力和水平，确保公司各项经营活动安全合规运行。**四是信息化助力企业发展。**报告期，公司大力推进数字化工厂建设并在 PVB 分厂试点，通过信息化协

同管理平台，利用信息化管理手段，规范企业发展、防范经营风险。

二、报告期内公司所处行业情况

1. 国际聚乙烯醇的发展情况

报告期，全球聚乙烯醇（PVA）生产主要集中在中国、日本、美国等少数几个国家和地区，总装置产能约 185 万吨，2021 年实际产量 125 万吨左右，其中亚太地区是主要生产地区，占世界总产量 80% 以上。全球具有代表性的企业主要有日本可乐丽株式会社、日本积水化学工业株式会社、日本合成化学工业株式会社、安徽皖维高新材料股份有限公司、中国石油化工集团有限公司、台湾长春集团、内蒙古双欣环保材料股份有限公司和宁夏大地循环发展股份有限公司等。

2021 年中国以外主要聚乙烯醇（PVA）产品装置状况

国家或地区企业名称	装置规模 (万吨)	工艺路线	备注
日本可乐丽株式会社	25.8	乙烯法	日本冈山 9.6 万吨，日本柏崎 2.8 万吨，德国法兰克福赫斯特 9.4 万吨，美国得克萨斯 4.0 万吨
朝鲜顺川工厂	1.0	电石乙炔法	
朝鲜“二八”维尼纶厂	0.5	电石乙炔法	
日本积水化学工业株式会社	15	乙烯法	西班牙 Tarragona 4.0 万吨，美国塞拉尼斯 10 万吨（其中 Calvert 5.5 万吨，Pasadena 4.5 万吨），日本本土 1 万吨
日本合成化学工业株式会社	7.0	乙烯法	
日本 DK (DS Poval) 株式会社	3.0	乙烯法	电气合成与积水合资公司
日本尤尼吉卡 (JVP)	7.0	乙烯法	
美国杜邦公司	6.5	乙烯法	
美国首诺公司	2.8	乙烯法	欧洲 1.6 万，本土 1.2 万
英国辛塞默	1.2	乙烯法	
德国瓦克	1.5	乙烯法	
KAP (新加坡)	4.0	乙烯法	可乐丽与合成化学合资公司
合计	75.3		

资料来源：中国化学纤维工业协会

2. 国内聚乙烯醇的发展情况

报告期，我国大陆地区聚乙烯醇（PVA）总产能 99.6 万吨（不含台湾地区），2021 年聚乙烯醇实际产量为约 75 万吨，是世界上最大的聚乙烯醇生产国。

2021 年国内聚乙烯醇树脂企业产能汇总表

生产厂家	生产工艺	产能 (万吨)	装置情况
上海石化股份有限公司化工事业部	石油乙烯法	4.6	部分运行
中国石化集团重庆川维化工有限公司	天然气乙炔法	16.0	运行
安徽皖维高新材料股份有限公司	电石乙炔法	6.0 (安徽装置)	运行
	生物乙烯法	5.0 (广西装置)	运行
	电石乙炔法	20.0 (内蒙古装置)	运行
台湾长春集团	石油乙烯法	12.0 (江苏)	运行
宁夏大地循环发展股份有限公司	电石乙炔法	13.0	运行
内蒙古双欣环保材料股份有限公司	电石乙炔法	13.0	运行
中国石化长城能源化工 (宁夏) 有限公司	电石乙炔法	10.0	运行
合计		99.6	

资料来源：中国化学纤维工业协会

根据上表列示情况，近年来国际国内聚乙烯醇行业产能相对稳定，实际年产量平稳略有增加，没有新的企业进入，也没有新增产能。从产能分布情况看，世界 PVA 的产能向中国积聚，中国 PVA 产能主要分布在西部地区。现有正常生产企业中，本公司具有生产规模大、市场占有率高、研发能力强、技术先进、产业链长、成本低、效益好的优势，在当前及未来的竞争格局中越来越

明显，逐步成为引领行业发展的风向标。目前国内 PVA 主要生产企业依次为本公司、中国石油化工集团有限公司、内蒙古双欣环保材料股份有限公司、宁夏大地循环发展股份有限公司等，60% 以上的 PVA 生产装置采用电石乙炔法生产。

聚乙烯醇（PVA）全球消费结构为：聚合助剂约占 24%，聚乙烯醇缩丁醛（PVB）约占 15%，黏合剂约占 14%，纺织浆料约占 14%，纸张浆料和涂层约占 10%。中国消费结构为：聚合助剂约占 38%，织物浆料约占 20%，黏合剂约占 12%，维纶纤维约占 11%，造纸浆料和涂层约占 8%，建筑涂料约占 5%，其他 6%。聚合助剂、织物浆料和黏合剂是聚乙烯醇的主要下游消费市场。报告期，国内普通 PVA 产品供需基本平衡，价格稳中有升，通过技术创新，开发的高端聚乙烯醇产品创造了较好的经济效益，为企业的利润增长作出了较大贡献。

随着新技术、新工艺、新产品的推陈出新，新应用领域的不断拓展，以及进口产品逐步被替代，给国内聚乙烯醇·维纶行业带来新的发展机遇。但由于各企业加大出口力度，采取低端激烈竞争方式，并随着中国产业结构调整，工资等成本上升，环保要求高，一些下游产业，如劳动密集型纺织行业搬迁到东南亚一带，使得国内需求增长势头减缓，国外消费增加，出口量增加。行业经过十多年的竞争整合优化，正呈现生产能力优化、集中度提高，市场品种稳定、市场需求缓慢增长、技术壁垒高、新进入少、竞争适度、创新科技发展的新格局，达到一种新供需平衡，发展成为良性新业态。

报告期，随着 PVA 光学膜、PVB 膜、聚合助剂、土壤改良、纸品粘合剂、陶瓷粘合剂、环保以及医药和化妆品等 PVA 下游行业快速发展，对于特种 PVA 产品的需求十分旺盛，以本公司为代表的行业龙头企业的特种 PVA 产品发展迅速，并加大了对 PVA 纤维、PVB 树脂、PVA 光学膜、可再分散性胶粉等产品的研发力度，PVA 特殊品种及延伸产品的生产技术日渐成熟，填补了国内多项空白，PVA 新产品正在逐步投放市场，市场占有率也在不断提升，普通品种基本实现进口替代，国内 PVA 行业下游消费结构得到进一步拓展。

三、报告期内公司从事的业务情况

报告期，根据“延伸产业链、拓展产业面”的发展思路，公司立足 PVA 产业链、做大做强主业，建成了化工、化纤、建材、新材料四大产业，形成电石—PVA—PVA 纤维、膜用 PVA—PVA 光学薄膜、PVA—PVB—PVB 胶片、废糖蜜—酒精—乙烯—醋酸乙烯—VAE/PVA、VAE—可再分散乳胶粉等五大产业链，产品广泛应用于纺织、食品、医药、建筑、木材加工、造纸、印刷、农业以及冶金、电子、环保等行业，成为品种最齐全、研发能力最强、技术与管理水平最高的国内 PVA 行业龙头企业。

报告期，按照“十四五”发展规划，确立了公司“五大产业链”的发展目标，一方面公司加强项目管理，采用先进工艺技术，迅速实现新建项目的投产或满产，其中年产 1 万吨 PVB 树脂项目已达产达标，产品质量稳居行业前列；年产 3.5 万吨差别化聚酯项目采用国内独创工艺技术，一次性设车成功；年产 2 万吨胶粉项目在较短时间内建成并试车成功。另一方面公司加快在建项目的建设进度，年产 6 万吨 VAE 乳液、5000 吨膜级 PVA、700 万平方米偏光片、700 万平方米 PVA 光学膜等项目即将建成投产，逐步形成公司新材料产业集群，为“奋进十四五、再造新皖维”夯实产业基础。

报告期，公司加大管理创新和技术创新力度，推动公司高质量转型发展。在管理创新方面，公司实行总成本和总利润承包机制，激发管理潜能；运用智能化、信息化手段，实现变电所、泵房等岗位无人值守；整合现有人力资源，实现减员增效；改变生产方式，淘汰高风险、高能耗装置。在科技创新方面，公司通过科技攻关成功开发出 30 μ m 的 PVA 光学膜新产品，目前已量产进入市场；公司的 PVA 光学膜、PVB 树脂及胶片、差别化聚酯切片、高强高模纤维等新材料产品受邀进入安徽省创新馆收藏常态化展示。

报告期，安徽本部、广西皖维、蒙维科技三地工厂紧贴市场组织生产，根据市场变化综合分析生产成本，不断优化产品存量，多开多卖盈利能力好的产品。其中，蒙维科技大幅增加效益高利润高的电石、醋酸乙烯产品销售；广西皖维适时恢复生物质醋酸乙烯生产装置，通过技术改造，引入乙烯生产醋酸乙烯，既降低了生产成本，又满足了光伏市场对高端醋酸乙烯的需求。

四、报告期内核心竞争力分析

√适用 □不适用

公司为国家级高新技术企业，国家火炬计划重点高新技术企业，拥有国家级企业技术中心、安徽省聚乙烯醇材料工程技术研究中心、安徽省高性能聚乙烯醇材料工程研究中心、国家级博士后科研工作站、中国科大—皖维 PVA 新材料联合实验室等专业研发平台。经过多年发展，现有享受国务院津贴专家 4 人、高级职称及以上 35 人，中级职称 146 人，各类专业技术人员千余人，累计获授权发明专利和实用新型专利 176 项，具有较强的科技创新和自主研发能力。公司涉及 PVA、PVA 光学膜、PVB 树脂、高强高模 PVA 纤维、可再分散性胶粉制造方面的专利 100 多项，其中高强高模 PVA 纤维生产技术、PVA 光学膜技术、高性能 PVB 树脂生产技术、生物质乙烯法生产 PVA 技术、固定床醋酸乙烯合成及特低粘度、低醇解度 PVA 系列产品的生产技术，均属国内同行业独家拥有。

在同行业中，公司取得多项技术应用成果，开发出混凝土用改性 PVA 纤维并推广应用；自主研发含硼湿法凝胶纺丝工艺生产替代石棉用高强高模 PVA 纤维；开发出 30 多种高附加值功能性聚乙烯醇；利用 PVA 生产过程中的固废电石渣烧制水泥，走出了一条绿色循环经济之路；将水泥窑余热收集经低温锅炉转化为蒸汽直接送给化工生产使用，打破了传统的余热发电综合利用方式；开发出 PVA 光学薄膜产品、膜用 PVA 树脂产品、膜用 PVB 树脂产品，打破国外垄断，研制出煤制丙烯酸、酯加氢制乙醇技术，填补国内空白；采用水解酸化-MBBR 处理工业废水新技术，处理化工生产中产生的有机废水，有效降低污染物排放量；在内蒙古地区采用膜处理、纳滤分盐、蒸发结晶等技术，在同行业中首次实现废水 100% 回收利用。

公司自主研发及产业化的新产品涉及功能型 PVA 和高强高模 PVA 纤维、PVB 树脂、可再分散性乳胶粉以及功能性差别化聚酯等高附加值产品，公司还充分利用集团在新技术、新产品上的“孵化器”功能，创造了 10 多项行业第一。公司掌握了多条循环经济工艺技术，拥有多项自主知识产权的品牌产品，成为全国同行和全省循环经济的典范。公司牵头修订了《纤维级聚乙烯醇树脂》国家标准，主持或参与制定了《维纶工厂设计规范》、《乙酸乙烯酯单位产品能源消耗限额》、《可再分散性乳胶粉》、《取水定额第 48 部分：维纶产品》、《合成纤维制造业（维纶）清洁生产评价指标体系》等国家标准，以及《高强高模聚乙烯醇超短纤维》、《聚乙烯醇纤维 热水减量试验方法》、《聚乙烯醇纤维始溶温度试验方法》、《高延性纤维增强水泥基复合材料力学性能试验方法》、《建筑干混砂浆用可再分散乳胶粉》、《阳离子染料易染聚酯切片（ECDP）》、《工业用乙酸甲酯》等行业标准，推动了国内维纶行业标准化建设的进程。

公司是国内 PVA 产品品种最为齐全的生产企业，PVA 和高强高模 PVA 纤维产能均居行业前列，PVA 和高强高模 PVA 纤维的产销量为国内第一。公司自主研发并建成投产的生物质制 PVA 及下游产品的工艺线路具有世界先进水平，在蒙维科技二期 10 万吨特种 PVA 项目中首次实现单台 5 万吨/年固定床反应器的产业化应用。公司投资新建的产业转型升级项目正按计划推进，其中年产 1 万吨汽车级 PVB 树脂已于 2020 年 12 月建成投产，年产 2 万吨可再分散性胶粉、年产 3.5 万吨差别化 PET 聚酯切片等项目已于 2021 年试车成功，年产 5000 吨功能性 PVA 树脂、年产 700 万平方米 PVA 光学薄膜、年产 700 万平方米偏光片、年产 6 万吨 VAE 乳液等项目即将于 2022 年上半年建成投产，年产 6 万吨乙烯法特种 PVA 树脂升级改造项目进入工程设计阶段，届时企业的产品结构将得到进一步优化。

公司经过多年的发展，已经构建完成“一体两翼”的战略发展格局，完成了五大产业链协同发展的布局，为公司参与市场竞争赢得了先发优势。在内蒙古，依托煤电资源优势，建设蒙维科技煤化工基地；在广西，依托生物质资源优势，建设广西皖维生物质化工基地；在安徽，依托本部及集团技术创新优势，建设新型化工产业及高端新材料产业基地。

报告期公司科技创新稳步推进，在 PVA 光学膜等关键“卡脖子”技术攻关上取得了新突破，为公司产品质量的不断提高、新产品的推陈出新奠定了坚实基础。

五、报告期内主要经营情况

报告期，公司实现营业收入 810,315.11 万元，同比增长 14.88%，实现归属于上市公司股东净利润 98,212.55 万元，同比增长 60.68%；出口创汇 22,853.66 万美元，较上年度增加 104.06%，实现经营性现金净流量 151,034.46 万元，同比增加 31,076.57 万元。

截止 2021 年 12 月 31 日，公司总资产 1,165,403.75 万元，同比增长 8.83%；流动比率为 1.08，比期初上升 2%，速动比率为 0.81，比期初降低 9%。

报告期，因为生产方式改变，公司决定对热动分厂等单位部分资产计提减值准备 5,716.19 万

元。

目前公司资产负债结构非常稳健，资产负债率 45.44%，继续保持较低水平，抗风险能力不断增强。

(一) 主营业务分析

1. 利润表及现金流量表相关科目变动分析表

单位：元 币种：人民币

科目	本期数	上年同期数	变动比例 (%)
营业收入	8,103,151,148.15	7,053,556,365.56	14.88
营业成本	6,082,167,461.15	5,748,783,797.35	5.80
销售费用	37,085,721.19	27,701,627.02	33.88
管理费用	319,658,004.41	215,354,582.33	48.43
财务费用	94,992,032.90	96,175,088.95	-1.23
研发费用	344,916,885.89	255,778,644.17	34.85
经营活动产生的现金流量净额	1,510,344,616.28	1,199,578,915.84	25.91
投资活动产生的现金流量净额	-843,722,052.65	-1,887,278,162.98	不适用
筹资活动产生的现金流量净额	-755,337,844.54	722,813,628.50	不适用
投资收益	35,349,819.40	15,797,985.65	123.76
公允价值变动收益	3,187,367.16	126,387.34	2,421.90
信用减值损失	-3,235,052.43	-2,137,583.16	51.34
资产减值损失	-72,955,757.49	-40,086,608.98	82.00
资产处置收益	-2,817,543.88	3,670,260.35	-176.76
营业外收入	5,428,407.24	3,766,778.12	44.11
营业外支出	71,197,240.11	12,689,504.43	461.07
所得税费用	127,479,782.74	76,910,532.05	65.75

(1) 营业收入变动原因说明：报告期，营业收入同比增长 14.88%，主要系报告期聚乙烯醇、PVA 超短纤、醋酸乙烯等主产品销售价格增长所致。

(2) 营业成本变动原因说明：报告期，营业成本同比增长 5.8%，主要系报告期大宗原材料价格上涨所致。

(3) 销售费用变动原因说明：报告期，销售费用同比增长 33.88%，主要系报告期销售人员工资调增所致。

(4) 管理费用变动原因说明：报告期，管理费用同比增长 48.43%，主要系报告期管理人员工资调增所致。

(5) 财务费用变动原因说明：报告期，财务费用同比下降 1.23%，主要系报告期受人民币汇率波动影响，汇兑损失减少所致。

(6) 研发费用变动原因说明：报告期，研发费用同比增长 34.85%，主要系报告期研发投入增加所致。

(7) 经营活动产生的现金流量净额变动原因说明：报告期，经营活动产生的现金流量净额同比增长 25.91%，主要系报告期购买商品支付劳务支付的现金减少所致。

(8) 投资活动产生的现金流量净额变动原因说明：报告期，投资活动产生的现金流量净额同比增加 104,355.61 万元，主要系报告期购买银行大额存单投资同比减少所致。

(9) 筹资活动产生的现金流量净额变动原因说明：报告期，筹资活动产生的现金流量净额同比减少 147,815.15 万元，主要系报告期取得借款收到的现金减少所致。

(10) 投资收益变动原因说明：报告期，投资收益同比增长 123.76%，主要系报告期收到国元证券分红较同期增加所致。

(11) 公允价值变动收益变动原因说明：报告期，公允价值变动收益同比增长 2421.90%，主要系公司持有的二级市场股票公允价值变动所致。

(12) 信用减值损失变动原因说明：报告期，信用减值损失同比增长 51.34%，主要系报告期计提应收账款和其他应收款坏账准备增加所致。

(13) 资产减值损失变动原因说明：报告期，资产减值损失同比增长 82%，主要系报告期因生产方式改变，公司热动分厂部分资产计提减值准备所致。

(14) 资产处置收益变动原因说明：报告期，资产处置收益同比减少 6,487,804.23 元，主要系报告期长期资产处置损失增加所致。

(15) 营业外收入变动原因说明：报告期，营业外收入同比增长 44.11%，主要系子公司蒙维公司核销长期无法支付的应付账款所致。

(16) 营业外支出变动原因说明：报告期，营业外支出同比增长 461.07%，主要系报告期公司生产技术改造淘汰、报废部分固定资产所致。

(17) 所得税费用变动原因说明：报告期，所得税费用同比增长 65.75%，主要系报告期利润增加，计提的所得税增加所致。

本期公司业务类型、利润构成或利润来源发生重大变动的详细说明

适用 不适用

2. 收入和成本分析

适用 不适用

报告期，面对新冠疫情以及大宗商品价格剧烈波动的影响，公司主动应变，精准施策，一方面紧贴市场变化，灵活调整产业链上各产品生产负荷，提高盈利水平；另一方面不断挖掘潜力，狠抓降本增效工作，实现高效生产，增强了产品市场竞争力。虽然水泥、切片产品毛利率有所下降，但聚乙烯醇、醋酸乙烯、PVA 光学膜、PVB 等产品毛利率较同期均不同程度的增长，特别是报告期聚乙烯醇、醋酸乙烯产品毛利率分别增长 15.31%和 35.31%。报告期营业收入、营业成本同比分别增长 14.88%、5.80%，主产品毛利同比增长 78,684.26 万元，主要影响因素为：

1、报告期，聚乙烯醇、醋酸乙烯产品充分发挥产业链优势，生产销售有机协调，产品盈利能力显著提高，营业收入同比分别增长 24.07%和 137.05%，营业成本同比分别增长 0.50%和 56.23%，毛利同比分别增长 51,676.07 万元和 22,744.95 万元；

2、报告期，受原煤等原材料涨价因素影响，建材行业产品成本大幅度提高，营业收入同比增长 9.28%，营业成本同比增长 26.38%，毛利同比减少 6,619.97 万元；

3、报告期，公司大力拓展高强高模 PVA 纤维产品国外市场，开拓 PVA 光学膜和 PVB 国内市场应用，在稳产提质上下功夫，高强高模 PVA 纤维、PVA 光学膜、PVB 产品毛利同比均有所增加，高强高模 PVA 纤维同比增加 2,527.36 万元，PVA 光学膜和 PVB 同比分别增加 275.26 万元和 2,024.83 万元。

(1). 主营业务分行业、分产品、分地区、分销售模式情况

单位:元 币种:人民币

主营业务分行业情况						
分行业	营业收入	营业成本	毛利率(%)	营业收入比上年增减(%)	营业成本比上年增减(%)	毛利率比上年增减(%)
化工行业	6,181,950,033.94	4,630,508,149.67	25.10	19.53	4.38	增加 10.87 个百分点
化纤行业	523,169,701.24	461,241,582.67	11.84	40.75	37.66	增加 1.98 个百分点
建材行业	1,188,568,915.43	799,483,417.24	32.74	11.06	27.48	减少 8.67 个百分点
主营业务分产品情况						
分产品	营业收入	营业成本	毛利率(%)	营业收入比上年增减(%)	营业成本比上年增减(%)	毛利率比上年增减(%)
聚乙烯醇	2,709,574,454.11	1,769,329,809.21	34.70	24.07	0.50	增加 15.31 个百分点
水泥	1,156,963,863.68	787,523,917.94	31.93	9.28	26.38	减少 9.21 个百分点

PVA 超短纤	523,169,701.24	461,241,582.67	11.84	40.75	37.66	增加 1.98 个百分点
切片	335,979,318.86	316,974,973.60	5.66	27.16	41.64	减少 9.65 个百分点
VAE 乳液	592,272,506.58	438,239,306.81	26.01	41.35	44.71	减少 1.72 个百分点
胶粉	367,793,335.51	297,577,628.25	19.09	20.65	24.41	减少 2.45 个百分点
醋酸甲酯	589,738,054.95	585,477,971.42	0.72	28.70	28.98	减少 0.22 个百分点
醋酸乙烯	683,937,062.59	466,719,409.32	31.76	137.05	56.23	增加 35.31 个百分点
PVA 光学膜	25,875,903.30	25,406,059.29	1.82	27.24	12.32	增加 13.04 个百分点
PVB	271,083,105.24	246,479,982.97	9.08	129.82	116.97	增加 5.38 个百分点
其他	637,301,344.55	496,262,508.10	22.13	-43.42	-51.58	增加 13.13 个百分点
主营业务分地区情况						
分地区	营业收入	营业成本	毛利率(%)	营业收入比上年增减(%)	营业成本比上年增减(%)	毛利率比上年增减(%)
内销	6,416,701,017.05	4,561,084,987.80	28.92	9.79	-1.87	增加 8.45 个百分点
出口	1,476,987,633.56	1,330,148,161.78	9.94	91.96	77.33	增加 7.43 个百分点
主营业务分销售模式情况						
销售模式	营业收入	营业成本	毛利率(%)	营业收入比上年增减(%)	营业成本比上年增减(%)	毛利率比上年增减(%)
直销	3,965,002,045.70	3,010,332,523.62	31.71	16.65	7.28	6.63
分销	3,928,686,604.91	2,880,900,625.96	36.37	22.20	11.13	7.30

主营业务分行业、分产品、分地区、分销售模式情况的说明
无

(2). 产销量情况分析表

适用 不适用

主要产品	单位	生产量	销售量	库存量	生产量比上年增减(%)	销售量比上年增减(%)	库存量比上年增减(%)
聚乙烯醇	吨	210,349.71	175,203.90	16,559.13	-20.85	-23.16	-10.23
水泥	吨	2,209,661.93	2,205,550.09	41,586.27	-1.55	-1.14	-8.75
熟料	吨	2,945,623.09	1,113,272.69	105,939.04	-1.48	-2.70	49.09
聚乙烯醇纤维	吨	26,005.84	26,689.76	2,975.31	-1.58	3.35	-9.71
醋酸乙烯	吨	151,148.29	62,280.44	2,240.34	262.44	49.34	79.75
电石	吨	440,287.32	47,227.78	5,377.45	-0.69	-89.35	-11.43

产销量情况说明

上表中公司各主要产品的销售量包括贸易销售量，但不包括内部下游产品的转化量。

(3). 重大采购合同、重大销售合同的履行情况

适用 不适用

(4). 成本分析表

单位：元

分行业情况							
分行业	成本构成项目	本期金额	本期占总成本比例(%)	上年同期金额	上年同期占总成本比例(%)	本期金额较上年同期变动比例(%)	情况说明
化工行业	原材料	3,472,725,369.11	75.00	3,128,877,405.60	70.53	4.46	
	燃料动力	553,476,081.34	11.95	614,950,700.45	13.86	-1.91	
	人员工资	148,876,780.64	3.22	164,113,510.45	3.70	-0.48	
	制造费用	292,681,258.49	6.32	382,389,905.77	8.62	-2.30	
	运输费、装卸费	162,748,660.09	3.51	145,763,860.85	3.29	0.23	
化纤行业	原材料	363,503,020.99	78.80	236,013,269.60	70.44	8.37	
	燃料动力	43,627,586.18	9.46	46,545,494.79	13.89	-4.43	
	人员工资	32,402,919.08	7.03	25,192,894.15	7.52	-0.49	
	制造费用	20,059,759.42	4.35	25,896,401.51	7.73	-3.38	
	运输费、装卸费	1,648,297.00	0.36	1,402,157.02	0.42	-0.06	
建材行业	原材料	490,897,220.45	61.40	334,077,381.69	53.27	8.13	
	燃料动力	124,309,013.06	15.55	129,928,110.13	20.72	-5.17	
	人员工资	49,745,778.63	6.22	38,564,905.84	6.15	0.07	
	制造费用	133,801,558.17	16.74	123,804,299.56	19.74	-3.01	
	运输费、装卸费	729,846.93	0.09	750,848.08	0.12	-0.03	
分产品情况							
分产品	成本构成项目	本期金额	本期占总成本比例(%)	上年同期金额	上年同期占总成本比例(%)	本期金额较上年同期变动比例(%)	情况说明
聚乙烯醇	原材料	1,185,282,048.08	66.99	1,120,682,812.39	63.65	3.33	
	燃料动力	331,753,859.56	18.75	341,110,487.50	19.38	-0.63	
	人员工资	54,345,408.84	3.07	59,997,632.94	3.41	-0.34	
	制造费用	128,614,290.54	7.27	150,843,210.24	8.57	-1.30	
	运输费、装卸费	69,334,202.19	3.92	87,839,147.84	4.99	-1.07	
水泥及熟料	原材料	485,573,658.03	61.67	332,635,293.56	53.37	8.28	
	燃料动力	124,223,347.79	15.77	129,912,265.81	20.85	-5.07	
	人员工资	47,947,377.33	6.09	38,111,461.88	6.12	-0.03	
	制造费用	129,270,183.14	16.41	121,809,777.80	19.55	-3.13	
	运输费、装卸费	509,351.65	0.06	654,503.12	0.11	-0.04	
聚乙烯醇纤维	原材料	363,503,020.99	78.80	236,013,269.60	70.44	8.37	
	燃料动力	43,627,586.18	9.46	46,545,494.79	13.89	-4.43	
	人员工资	32,402,919.08	7.03	25,192,894.15	7.52	-0.49	
	制造费用	20,059,759.42	4.35	25,896,401.51	7.73	-3.38	
	运输费、装卸费	1,648,297.00	0.36	1,402,157.02	0.42	-0.06	
聚酯切片	原材料	278,648,122.46	87.91	200,551,714.26	89.62	-1.71	
	燃料动力	17,442,499.64	5.50	6,208,796.11	2.77	2.73	
	人员工资	13,932,316.92	4.40	9,716,166.84	4.34	0.05	
	制造费用	3,992,301.10	1.26	5,058,178.81	2.26	-1.00	
	运输费、装卸费	2,959,733.48	0.93	2,251,900.27	1.01	-0.07	
VAE 乳液	原材料	367,585,316.04	83.88	237,129,893.46	78.30	5.57	
	燃料动力	4,375,146.42	1.00	4,512,526.10	1.49	-0.49	
	人员工资	9,302,838.51	2.12	7,720,438.85	2.55	-0.43	
	制造费用	26,807,084.61	6.12	25,060,255.06	8.28	-2.16	
	运输费、装卸费	30,168,921.23	6.88	28,409,658.29	9.38	-2.50	
胶粉	原材料	263,353,452.54	88.50	199,527,606.51	83.43	5.08	
	燃料动力	11,240,534.93	3.78	13,561,460.67	5.67	-1.89	
	人员工资	8,992,977.15	3.02	9,521,024.33	3.98	-0.96	
	制造费用	6,001,700.09	2.02	8,428,481.93	3.52	-1.51	
	运输费、装卸费	7,988,963.54	2.68	8,143,236.99	3.40	-0.72	
醋酸乙烯	原材料	362,902,799.56	77.76	233,126,723.34	78.03	-0.28	
	燃料动力	34,167,081.58	7.32	23,677,226.35	7.93	-0.60	
	人员工资	6,975,678.47	1.49	5,999,558.23	2.01	-0.51	
	制造费用	21,921,002.31	4.70	33,232,301.16	11.12	-6.43	
	运输费、装卸费	40,752,847.40	8.73	2,711,291.01	0.91	7.82	

PVA 光学膜	原材料	3,197,171.30	12.58	2,461,203.75	10.88	1.70	
	燃料动力	3,622,460.06	14.26	2,705,480.05	11.96	2.30	
	人员工资	6,498,620.82	25.58	5,915,731.94	26.15	-0.57	
	制造费用	11,882,648.39	46.77	11,355,558.54	50.21	-3.43	
	运输费、装卸费	205,158.72	0.81	181,793.82	0.80	0.00	
PVB 树脂	原材料	187,081,715.80	75.90	72,480,017.60	63.81	12.10	
	燃料动力	19,439,474.26	7.89	10,202,355.39	8.98	-1.09	
	人员工资	13,474,885.74	5.47	9,565,238.37	8.42	-2.95	
	制造费用	23,958,652.56	9.72	18,999,083.86	16.72	-7.00	
	运输费、装卸费	2,525,254.61	1.02	2,351,735.75	2.07	-1.05	

成本分析其他情况说明

无

(5). 报告期主要子公司股权变动导致合并范围变化

适用 不适用

(6). 公司报告期内业务、产品或服务发生重大变化或调整有关情况

适用 不适用

(7). 主要销售客户及主要供应商情况

A. 公司主要销售客户情况

前五名客户销售额 88,302.59 万元，占年度销售总额 10.40%；其中前五名客户销售额中关联方销售额 0 万元，占年度销售总额 0%。

报告期内向单个客户的销售比例超过总额的 50%、前 5 名客户中存在新增客户的或严重依赖于少数客户的情形

适用 不适用

B. 公司主要供应商情况

前五名供应商采购额 201,906.67 万元，占年度采购总额 23.97%；其中前五名供应商采购额中关联方采购额 0 万元，占年度采购总额 0%。

报告期内向单个供应商的采购比例超过总额的 50%、前 5 名供应商中存在新增供应商的或严重依赖于少数供应商的情形

适用 不适用

其他说明

无

3. 费用

适用 不适用

具体内容见“利润表及现金流量表相关科目变动分析表”中有关费用科目变动分析。

4. 研发投入

(1). 研发投入情况表

适用 不适用

单位：元

本期费用化研发投入	344,916,885.89
本期资本化研发投入	0
研发投入合计	344,916,885.89
研发投入总额占营业收入比例（%）	4.26
研发投入资本化的比重（%）	0

(2). 研发人员情况表

√适用 □不适用

公司研发人员的数量	764
研发人员数量占公司总人数的比例 (%)	16.26
研发人员学历结构	
学历结构类别	学历结构人数
博士研究生	1
硕士研究生	17
本科	266
专科	399
高中及以下	81
研发人员年龄结构	
年龄结构类别	年龄结构人数
30 岁以下 (不含 30 岁)	138
30-40 岁 (含 30 岁, 不含 40 岁)	282
40-50 岁 (含 40 岁, 不含 50 岁)	222
50-60 岁 (含 50 岁, 不含 60 岁)	122
60 岁及以上	0

(3). 情况说明

√适用 □不适用

2021 年公司围绕聚乙烯醇、聚乙烯醇纤维、PVA 光学膜、PVB 树脂等主产品开展技术研发工作, 主要开展的项目有: 国家级研发项目“混凝土适用型高强高模 PVA 短纤制备技术”、“先进高分子薄膜的产线实验及应用项目”, 省级研发项目“用于 TFT 液晶显示偏光片的聚乙烯醇(PVA)光学膜研发”、“蓖麻油基功能聚酰胺及高强高弹纤维制备关键技术开发”, 公司自选研发项目“汽车级 PVB 树脂及胶片的研发”等。开展项目研发的目的是研发新产品, 探究科学原理、创新生产工艺和提高生产效率, 为公司储备新产品和新技术, 为后续的高质量快速发展提供技术支撑。2021 年, 研发投入 3.45 亿元, 占销售收入的 4.26%。

(4). 研发人员构成发生重大变化的原因及对公司未来发展的影响

□适用 √不适用

5. 现金流

√适用 □不适用

具体内容见“利润表及现金流量表相关科目变动分析表”中有关现金流量表科目变动分析。

(二) 非主营业务导致利润重大变化的说明

□适用 √不适用

(三) 资产、负债情况分析

√适用 □不适用

1. 资产及负债状况

单位: 元

项目名称	本期期末数	本期期末数占总资产的比例	上期期末数	上期期末数占总资产	本期期末金额较上期期末变	情况说明

		(%)		的比例 (%)	动比例 (%)	
应收票据	1,263,426,760.95	10.84	833,131,645.57	7.78	51.65	
预付款项	298,600,923.60	2.56	103,636,487.70	0.97	188.12	
其他应收款	54,224,054.66	0.47	22,650,809.13	0.21	139.39	
存货	909,416,941.36	7.80	530,198,956.96	4.95	71.52	
一年内到期的非流动资产	50,000,000.00	0.43			100.00	
其他流动资产	49,340,040.19	0.42	29,858,795.15	0.28	65.24	
在建工程	1,192,882,807.30	10.24	742,520,578.31	6.93	60.65	
长期待摊费用	138,946.73	0.00	19,018,834.07	0.18	-99.27	
应付票据	1,217,779,639.75	10.45	658,558,487.63	6.15	84.92	
应付账款	562,774,245.72	4.83	440,186,530.65	4.11	27.85	
合同负债	151,618,887.90	1.30	109,851,649.33	1.03	38.02	
应付职工薪酬	76,802,839.77	0.66	43,785,315.35	0.41	75.41	
一年内到期的非流动负债	318,617,282.42	2.73	100,000,000.00	0.93	218.62	
长期应付款	135,665,839.27	1.16	313,744,074.91	2.93	-56.76	
递延收益	92,363,945.53	0.79	60,410,893.11	0.56	52.89	
专项储备	12,163,062.06	0.10	23,060,886.46	0.22	-47.26	
未分配利润	1,935,330,399.00	16.61	1,176,450,331.88	10.99	64.51	

其他说明

- 1、报告期末，应收票据比期初增长 51.65%，主要系公司以票据结算的货款增加所致。
- 2、报告期末，预付款项比期初增长 188.12%，主要系报告期预付大尖山石灰岩修复工程土地出让款 1.49 亿元所致。
- 3、报告期末，其他应收款比期初增长 139.39%，主要系应收的保证金及出口退税款增加所致。
- 4、报告期末，存货比期初增长 71.52%，主要系原材料价格上涨库存商品成本增加所致。
- 5、报告期末，一年内到期的非流动资产比期初增长 100%，主要系 5000 万委托贷款一年内到期重分类至一年内到期的非流动资产所致。
- 6、报告期末，其他流动资产比期初增长 65.24%，主要系期末子公司德瑞格公司待抵扣进项税增加所致。
- 7、报告期末，在建工程比期初增长 60.65%，主要系 700 万平方米偏光片项目及 700 万平方米/年聚乙烯醇光学膜项目投入增加所致。
- 8、报告期末，长期待摊费用比期初降低 99.27%，主要系报告期子公司广西皖维的催化剂已经接近使用年限且老化迹象明显，对氧化铝催化剂和钯金催化剂加速摊销所致。
- 9、报告期末，应付票据比期初增长 84.92%，主要系公司开具的承兑汇票增加所致。
- 10、报告期末，应付账款比期初增长 27.85%，主要系未到付款期的货款增加所致。
- 11、报告期末，合同负债比期初增长 38.02%，主要系报告期预收客户货款增加所致。
- 12、报告期末，应付职工薪酬比期初增长 75.41%，主要系公司按照权责发生制原则，计提当年度效益工资和奖金增加所致。
- 13、报告期末，一年内到期的非流动负债比期初增长 218.62%，主要系 3 亿元的长期借款一年内到期重分类至一年内到期的非流动负债所致。
- 14、报告期期末，长期应付款比期初下降 56.76%，主要系执行新租赁准则，将子公司蒙维科技长期应付款中应付融资租赁款重分类至租赁负债所致。
- 15、报告期末，递延收益比期初增长 52.89%，主要系报告期收到的政府奖励资金以及项目补助资金增加所致。
- 16、报告期末，专项储备比期初降低 47.26%，主要系报告期从专项储备中列支的安全生产投入费用增加所致。
- 17、报告期末，未分配利润比期初增长 64.51%，主要系报告期实现的净利润增加所致。

2. 境外资产情况

□适用 √不适用

3. 截至报告期末主要资产受限情况

√适用 □不适用

项 目	2021 年 12 月 31 日账面价值	受限原因
货币资金	1,739,594,096.96	保证金及定期存单
应收票据	1,102,130,522.45	票据质押
使用权资产	157,396,686.06	融资租入固定资产
合 计	2,999,121,305.47	

4. 其他说明

□适用 √不适用

(四) 行业经营性信息分析

√适用 □不适用

1、聚乙烯醇·维纶行业的市场运行情况

2021 年，国内（大陆地区，包括长春江苏分公司）聚乙烯醇产能 99.6 万吨/年，实际产量约 70 万吨，销量约 66 万吨，受国外疫情愈演愈烈、美国极寒天气以及“能耗双控”政策影响，化工原料价格普遍大涨，聚乙烯醇行业各厂家均有不同程度的停产、限产，市场的整体供应量要较往年下降 8-10 万吨。预计到 2022 年，我国（大陆地区）聚乙烯醇产能将基本保持不变，实际产量将回到 80 万吨左右。

我国聚乙烯醇·维纶行业经过十多年的激烈竞争、洗牌，正呈现生产能力优化、集中度提高、市场需求缓慢增长、创新投入持续增加、竞争适度的新格局。今年突如其来的疫情，给维纶行业造成了一定冲击，但随着我国国内国际双循环发展格局的构建，国内市场新功能领域的挖掘，产销呈现同步增长的趋势，达到一种新的供需平衡。随着新技术、新工艺的不断出现，产品替代进口、产品升级换代及新应用领域拓展，将会给那些生产规模大、市场占有率高、研发能力强、技术先进、产业链长、成本低、效益好的优势企业更大的发展空间，产业集中度仍旧会不断提高，龙头企业行业地位会更加稳固。

报告期末，公司 PVA 产能 31 万吨，2021 年实际产量 21.03 万吨，销售 17.52 万吨。

聚乙烯醇·维纶行业面临的挑战

国内 PVA 产品在质量与国外产品相比还存在差距，特别是聚乙烯醇高端功能化应用等问题没有得到有效解决，同国外高端产品相比，国内常规 PVA 在指标控制、产品杂质、甲醇含量、常温溶解等方面仍有较大差距。国内 PVA 行业今后要通过生产技术创新，加强新产品开发，通过延伸产业链，发展高附加值、精细化、差异化产品，提高行业整体竞争力。

目前，国内聚乙烯醇行业整体研发能力偏弱、创新能力不强，各生产企业的科研投入和新产品研发力度不足，产品同质化现象普遍，无法在激烈的国际市场竞争中抢占先机，致使特殊领域用途的高附加值聚乙烯醇产品一直为国外企业控制。因此，国内聚乙烯醇行业只有加大科研力度，推出适合市场需求的高品质产品，不断开发出高附加值产品，提高产品市场竞争力，最大限度地挤压国外产品的市场空间，才能推动我国聚乙烯醇行业的发展和壮大。

2、聚乙烯醇·维纶行业相关下游产业链产品的应用领域和 market 分析：**(1) 高强高模 PVA 纤维：**

高强高模 PVA 纤维是一种高性能纤维产品，具有良好的力学性能、生物相容性和无毒性。由于其与水的亲和性较好，在碱性水泥浆中分散性好，特别是其较独特的表面结构使其具有良好的机械结合性，强度可达石棉增强水泥的 2.5 倍以上，因此，可用于水泥、陶瓷建筑材料的增强；同时，其优良的耐腐蚀性，还可用于绳缆、水产业；此外，由于其伸度小，与橡胶、塑料等高分子材料的粘性好，可用于橡胶制品、涂布层、编织软管等的粘合；在人造肠和医用缝合线领域也有应用。从纤维的长度看，高强高模 PVA 纤维不易进入人的呼吸系统，作为石棉的代用材料

对人体无害，被誉为“绿色环保产品”，并以其高模量、高强度、耐酸碱、抗老化、无污染等优点，在建材、建筑、制革、橡胶、医疗器械等领域具有广泛用途。

目前全球生产高强高模 PVA 纤维的企业主要有日本可乐丽、日本尤尼契卡、马来西亚 JTC、皖维高新、四川川维、内蒙古双欣、宁夏大地等，总产能约 12 万吨。2021 年世界高强高模 PVA 纤维需求量约 8 万吨，其中约 7 万吨用于建材领域，主要用于替代石棉，少量用于混凝土行业。预计到 2025 年，全球高强高模 PVA 纤维需求量可达到 10 万吨/年，年复合增长率约 5%。

报告期末，公司高强高模 PVA 产品产能 3 万吨/年，2021 年实际产量 2.6 万吨，全部用于出口。

(2) PVB 树脂：

PVB 树脂主要用于汽车以及建筑业制造夹层安全玻璃，即把 PVB 树脂首先压制成薄膜，然后镶嵌在玻璃板之间来制作夹层玻璃板。安全玻璃中的夹层材料能够吸收一定的冲击能，而且这种材料隔音效果好，抗紫外线。从下游消费结构看，约 89% 的 PVB 树脂用于生产建筑以及汽车行业的安全玻璃，14% 用在光伏材料中，其余的 7% 应用于油漆、胶水、染料等材料中。PVB 树脂全球 80% 的市场份额被美国首诺、日本积水化学、美国杜邦和日本可乐丽四家企业占据。其中，首诺的产品主要应用于汽车以及建筑业。积水的产品主要用于汽车行业，可乐丽和杜邦则在新兴的光伏材料应用中占据重要位置。由于生产 PVB 树脂的技术复杂性，这四家企业垄断着汽车、建筑安全玻璃的膜片及航空、电子等高尖端产品对 PVB 树脂的需求。售价高，使得这些跨国公司获得了极其丰厚的利润，在中国市场，PVB 树脂的售价达到 8 万元/吨以上。目前我国 PVB 树脂的生产企业规模偏小，全国十多家生产 PVB 树脂的企业年产 PVB 树脂实物量约 7.2 万吨，品质一般，多用在建筑领域。据业内人士测算，中国在安全玻璃方面，每年需要 PVB 树脂 10 万吨以上，随着高层建筑行业的发展，幕墙玻璃对 PVB 树脂的需要将呈现显著增长态势。其它行业的 PVB 树脂的使用量亦在不断增加，应用领域不断扩大。预计 2022 年我国 PVB 树脂总需求量将达到 15 万吨，对应市场规模约 22 亿元，其中膜用 PVB 树脂将超过 13 万吨，其它行业 PVB 树脂的需求量将达到 2 万吨。

报告期末，公司 PVB 树脂产品产能 2 万吨/年，2021 年实际产量 1.41 万吨。

(3) 可再分散乳胶粉：

可再分散乳胶粉主要应用于外墙保温、瓷砖粘结、界面处理、粘结石膏、粉刷石膏、建筑内外墙腻子、装饰砂浆等建筑领域，具有极为广阔的使用范围和良好的市场前景。可再分散性乳胶粉的推广和应用，极大地改善了传统建筑材料的性能，大大提高了建材产品的粘结力、内聚力、抗折强度以及抗冲击性、耐磨性、耐久性等，从而使建筑产品以其优良品质、高科技含量，确保了建筑工程的质量。目前国内可再分散乳胶粉产能达到 15 万吨，需求量约 10 万吨，并以每年 10% 左右的速度递增，主要供应厂家以德国瓦克、美国阿克苏、台湾大连化学、皖维高新四家为主。另据统计，中国每年约有 20 多亿平方米的新建建筑，还有几百个亿平方米的存量建筑需要改造。随着国家建筑节能法律、法规的实施和预拌干混砂浆技术的大力推广，以及各省市对建筑砂浆在工地现场搅拌的限制，可再分散乳胶粉的应用必将得到大力发展，预计 2025 年国内需求量可达到 20 万吨。

报告期末，公司全资子公司——皖维花山的可再分散乳胶粉产品产能达到 4 万吨/年，2021 年实际产量 3.06 万吨。

(4) PVA 光学薄膜：

PVA 光学薄膜是液晶显示关键材料偏光片的核心膜材，偏光片是由多层薄膜构成，其原材料成本占生产总成本的 80%，原材料主要有 TAC 膜、光学级 PVA 薄膜、感压胶、保护膜和离型膜组成，其中 TAC 约占成本 50% 左右、光学级 PVA 薄膜占 12%、胶水 5-10%，保护膜、离型膜 15%，化工材料 5%，其他成本占 10%。因 PVA 光学薄膜技术含量高，全球市场主要被日本的可乐丽和合成化学两家企业垄断，其中可乐丽约占全球产能的 70-80%，并垄断了膜用 PVA 原料市场，剩下的 20% 几乎被日本合成化学掌握。国内仅有皖维高新、台湾长春建有少量窄幅膜供应中低端市场，市场占有率不足 1%，全球再无其它生产企业。随着全球液晶显示产能持续向国内转移，国内偏光片市场竞争日趋白热化，各大厂家对成本管控更加严格，对上游原材料国产化的需求也日益迫切。2020 年我国偏光片按产能计实际需求量约 2.5 亿 m^2 ，折算 PVA 光学薄膜用量约为 1.5 亿 m^2 ，考虑到裁剪和生产正常消耗，对应需求量约 1.9 亿 m^2 ，按 25 元/ m^2 计对应国内市场规模约 48 亿元。

报告期末,公司 PVA 光学薄膜产品产能 500 万平方米/年,2021 年实际产量 190.06 万平方米。目前公司新建年产 700 万平方米 PVA 光学薄膜项目正在建设中。

(5) VAE 乳液:

VAE 乳液外观呈乳白色或微黄色,具有永久性柔软、耐水、耐候、耐低温、粘合速度快、粘合强度高、使用安全无毒等优点。产品被广泛用于胶黏剂、外墙外保温、建筑防水、涂料、复合包装材料、建筑水泥砂浆改性、无纺布制造、纸张涂层以及各种极性与非极性材料的通用粘接等,其中胶黏剂是 VAE 乳液应用最多的领域,也是市场需求量最大的领域。目前全球生产 VAE 乳液的企业主要有美国空气产品、美国塞拉尼斯、台湾大连化学、美国里奇霍德、瓦克化学(韩国)、北京有机化工厂、皖维高新、四川川维,总产能达 214 万吨/年,另有约 20.6 万吨/年生产装置在建,15.5 万吨/年生产装置计划两年内新建。我国是 VAE 乳液的使用大国,同时也是发展最快的市场,国内需求存在较大缺口,随着国内经济的快速发展,特别是国家对建筑节能环保的重视,未来 VAE 乳液的市场需求量将继续保持增长态势。

报告期末,公司全资子公司——广西皖维的 VAE 乳液产品产能 6 万吨/年,2021 年实际产量 8.45 万吨。本公司新建年产 6 万吨 VAE 乳液项目正在进行厂房及附属设施的建设中。

(6) 偏光片:

偏光片主要用在液晶显示面板上,约占 TFT-LCD(薄膜晶体管液晶显示器)面板成本的 10% 左右。液晶显示器成像必须依靠偏振光,LCD 液晶显示模组必须包含两张偏光片。液晶显示模组中有两张偏光片分别贴在玻璃基板两侧,下偏光片用于将背光源产生的光束转换为偏振光,上偏光片用于解析经液晶电调制后的偏振光,产生明暗对比,从而产生显示画面。少了任何一张偏光片,液晶显示模组都不能显示图像。目前世界主要生产商有日本电工、住友化学、三立、PALANOTEC、LG 化学、力特等。据统计,2020 年的全球偏光片产能规模大约 7.27 亿 m^2 ,整体产能扩张趋于平稳,市场容量已超过 120 亿美元。根据 IHS 预测数据,我国 LCD 面板在建和已投产线处于满载情况下,合计需要偏光片面积为 4.38 亿 m^2 ,而 2020 年我国偏光片产能仅 2.858 亿 m^2 ,供需缺口达 1.52 亿 m^2 /年,然而我国偏光片研发技术落后,与液晶显示生产大国地位不相称,国内产能大部分被日韩企业占据,国产替代空间巨大。

报告期末,公司控股子公司——德瑞格公司新建年产 700 万平方米偏光片项目正在建设中。

化工行业经营性信息分析

1 行业基本情况

(1). 行业政策及其变化

√适用 □不适用

2014年8月20日，国家发改委发布的《西部地区鼓励类产业目录》（国家发改委2014年第15号令）中，在内蒙古自治区的新增鼓励类产业第11条有“6万吨/年及以上聚甲醛、6万吨/年及以上二甲基甲酰胺、6万吨/年及以上聚乙烯醇等精细化工生产”，首次将聚乙烯醇列入西部鼓励类产业，该目录于2014年10月1日起施行。

2015年5月，国务院发布了《中国制造2025》，全面推进实施制造强国战略，加大基础专用材料研发力度，支持关键基础材料推广应用，加快绿色制造业改造升级，推进资源高效循环利用，将新材料产业作为我国未来重点发展的产业之一，以特种金属功能材料、高性能结构材料、功能性高分子材料、特种无机非金属材料 and 先进复合材料为发展重点。本公司生产的PVA及其衍生产品作为应用领域广泛的新型功能性高分子基础化工材料，符合国家产业政策鼓励方向，发展前景光明。

2017年11月20日，国家发展改革委员会发布了《增强制造业核心竞争力三年行动计划（2018-2020年）》（发改产业〔2017〕2000号），旨在加快发展我国先进制造业，推动互联网、大数据、人工智能和实体经济深度融合，突破制造业重点领域关键技术实现产业化，在轨道交通装备、高端船舶和海洋工程装备、智能机器人、智能汽车、现代农业机械、高端医疗器械和药品、新材料、制造业智能化、重大技术装备等重点领域，组织实施关键技术产业化专项。其中新材料关键技术产业化的重点任务之一，是加快先进有机材料中功能性膜材料关键技术产业化，重点发展海水淡化处理用膜，锂离子电池用软包装膜，偏光片及配套膜材料，微棱镜型光学膜，聚乙烯醇缩丁醛胶膜等产品。

2019年10月30日，国家发改委发布《产业结构调整指导目录（2019年本）》，公司发展的PVA、PVA光学膜、PVB树脂、可再分散乳胶粉、VAE等产品全部被列入鼓励类发展目录。

2020年1月6日，国家发改委、生态环境部联合发布《关于进一步加强塑料污染治理的意见》（发改环资〔2020〕80号），意见指出“到2020年，率先在部分地区、部分领域禁止、限制部分塑料制品的生产、销售和使用。到2022年，一次性塑料制品消费量明显减少，替代产品得到推广，塑料废弃物资源化能源化利用比例大幅提升；在塑料污染问题突出领域和电商、快递、外卖等新兴领域，形成一批可复制、可推广的塑料减量和绿色物流模式。到2025年，塑料制品生产、流通、消费和回收处置等环节的管理制度基本建立，多元共治体系基本形成，替代产品开发应用水平进一步提升，重点城市塑料垃圾填埋量大幅降低，塑料污染得到有效控制。”

2020年9月1日修订实施的《中华人民共和国固体废物污染环境防治法》第六十五条中提到“国家鼓励研究开发、生产、销售、使用在环境中可降解且无害的农用薄膜”；第六十九条中提到“国家鼓励和引导减少使用、积极回收塑料袋等一次性塑料制品，推广应用可循环、易回收、可降解的替代产品”

2021年7月，国家发改委印发的《“十四五”循环经济发展规划》，四、重点工程与行动，（九）塑料污染全链条治理专项行动，提出“因地制宜、积极稳妥推广可降解塑料，健全标准体系，提升检验检测能力，规范应用和处置。推进标准地膜应用，提高废旧农膜回收利用水平。”

(2). 主要细分行业的基本情况及公司行业地位

√适用 □不适用

①细分行业聚乙烯醇·维纶行业的基本情况

聚乙烯醇·维纶行业属化工行业的子行业，聚乙烯醇（PVA）是一种高分子聚合物，由醋酸乙烯（VAC）经聚合、醇解而制成，具有较好的粘接性、成膜性、耐油性、胶体保护性，还具备高分子材料中少有的无污染、可降解特性。PVA及其衍生产品与其它化工产品相比，发展空间十分广阔，且新用途和新品种还在不断的开发中。PVA产品传统应用领域，除作合成维尼纶纤维的原料之外，主要应用在粘合剂、纺织浆料、造纸等方面，随着新技术、新工艺、新用途的不断应用和发掘，在薄膜、土壤改良剂、食品包装、建材、医药、制革、造纸、电子、环保等行业也有着广泛的应用前景。

我国聚乙烯醇主要用于生产聚合助剂、织物浆料、维纶纤维及粘合剂等，随着我国经济的发

展，高支高密高档纺织品内需和出口增加，高档造纸业、石油开采业发展速度加快，汽车工业蓬勃发展，汽车、建筑用安全玻璃需求快速上升，这些行业对聚乙烯醇新产品的开发提供了广阔的发展空间。国内大量基础设施建设为粘合剂市场提供发展机遇；纺织行业扭亏转盈，为聚乙烯醇打开浆料市场空间；而电子、造纸、医药、精细化工行业的稳步发展，进一步推动聚乙烯醇需求的上升。

未来世界聚乙烯醇产业的发展趋势是：一方面向高聚合度(高粘度)、高精细化产品方向发展，其在高标号胶粘剂、高强高模纤维、PVB、PVA 膜、胶棉发泡体、固沙和水泥增强剂等领域有良好表现；另一方面向低聚合度、部分醇解或低醇解度的高附加值特种产品方向发展，主要应用于有特殊要求的水溶性胶粘剂、水溶性纤维、聚合助剂、医用、电子等领域。随着高密高档纺织品、汽车和建筑用安全玻璃、电子、医学及医药领域的需求快速增长，PVB 膜、PVA 光学膜、可生物降解聚乙烯醇薄膜等 PVA 新产品将具有很大的市场潜力。

世界 PVA 生产能力和产量居前三位的国家依次为是中国、日本、美国，其生产能力占世界 PVA 总生产能力的 85~90%，其中中国占世界总产能的 60%左右。未来世界聚乙烯醇生产技术仍以乙烯法和乙炔法为主，国外大都采用乙烯法生产，乙炔法生产在国内仍占主导地位。纵观世界聚乙烯醇的市场变化，未来其他国家或地区的生产能力将会逐步减少，新增产能主要来自中国。随着传统 PVA 产品市场的竞争日益加剧，国际 PVA 生产巨头均已转向 PVA 下游延伸产业，生产高附加值的 PVA 延伸产品，逐步退出传统 PVA 产品市场，全球 PVA 产能已逐渐向中国转移，中国在全球传统 PVA 产品市场的地位越来越重要。近年来，国外老牌 PVA 生产商如可乐丽、塞拉尼斯、杜邦等均已不再新增常规用 PVA 产能，并逐步退出转而发展 PVA 下游新型应用材料，国内中东部 PVA 生产商也因其成本较高而陆续关停或转产，国内 PVA 行业已基本完成第一轮洗牌。目前全球主要生产厂家有本公司、日本可乐丽公司、日本合成化学公司、中国石油化工集团公司、台湾长春石化公司以及美国塞拉尼斯、杜邦公司、宁夏大地及内蒙双欣等。

我国聚乙烯醇·维纶行业通过“十二五”、“十三五”的发展，其产能和规模不断扩大，中西部地区凭借丰富的能源资源优势，大力发展电石乙炔法聚乙烯醇生产，其产能快速增长，已逐步成为主要聚乙烯醇生产地区。而国内部分聚乙烯醇企业如本公司，通过战略转移在西部投资办厂，从而形成了聚乙烯醇生产基地向西部转移的格局。我国聚乙烯醇产品以常规产品为主，而极少数附加值较高的高端产品主要依赖进口，因此国内 PVA 企业同质化竞争异常激烈，高端产品的进口替代及开拓国际产品市场，已成为国内 PVA 企业生存与发展的唯一出路。从 PVA 消费结构上来看，中国 PVA 消费 10%用于制造 PVA 纤维，3%用于制造 PVA 膜、PVB 树脂，其它投放市场；日本 PVA 消费 20%用于制造 PVA 纤维，40%用于制造 PVA 膜、PVB 树脂，其它投放市场；朝鲜 PVA 消费 90%用于制造 PVA 纤维，其它投放市场。近几年本公司在 PVA 纤维、PVB 树脂、PVB 膜、PVA 膜等产品技术上加大科研与开发力度，取得较大突破，产品已全面投放市场，填补了国内多项空白；光学膜用 PVA 产品研发取得新进展，2022 年产业化。

②公司行业地位

公司是目前国内产能最大、技术最先进、产业链最完整、产品品种最全的 PVA 系列产品生产商，多年来专注于聚乙烯醇及相关产品的开发、生产与销售，聚乙烯醇（PVA）产品的产销量和市场占有率均超过国内市场的 30%以上，生产能力位居全国第一、世界前列；高强高模聚乙烯醇纤维产品产销量位居全国第一，达国内总量的 60%以上，国际市场占有率为 45%左右；其他产品如水泥、熟料、可再分散性胶粉、PVB 树脂、聚酯切片等都成为了同行业的知名品牌产品，公司综合实力位居国内同行业首位。

公司经过多年来的技术创新和管理机制变革，逐步发展成为拥有化工、化纤、新材料、建材四大系列 40 多个产品的国内同行业领军者，主要产品包括 PVA、高强高模 PVA 纤维、PVA 水溶纤维、PVB 树脂、PVA 光学薄膜、醋酸乙烯、VAE 乳液、聚酯切片、醋酸甲酯、利用电石渣生产的水泥熟料及环保水泥，以及其他 PVA 相关的衍生产品、中间产品和副产品等，形成了聚乙烯醇全产业链。公司是我国为数不多的掌握 PVA、高强高模 PVA 纤维、PVB 树脂及胶片、PVA 光学膜制造核心技术并拥有完全自主知识产权的企业，竞争优势明显。公司还利用技术优势，在同行业中率先实现从产品出口向技术输出的重大跨越，PVA 制造技术出口俄罗斯，加快实施“走出去”战略，提前进行国际产业布局。目前，公司正开展新一轮的新产品研发工作，方向涉及功能型 PVA 及高性能 PVA 纤维、功能性差别化聚酯、高端 PVB 树脂，宽幅 PVA 光学薄膜、偏光片等高附加值产品，并取得阶段性成果。

近年来，公司针对 PVA 行业往高附加值差异化产品方向发展的趋势，根据市场需求变化，积极调整发展策略，在保持普通 PVA 产品的行业优势地位的同时，率先从低端同质化产品的激烈市场竞争中走出来，将工作重心转移到高附加值的特种 PVA 系列产品、PVA 纤维及 PVA 下游高端产品（如 PVA 光学膜、PVB 树脂、偏光片）的研发、生产及生产技术提高上，立足自主创新，加强产学研合作，不断巩固和提高公司在行业内的龙头地位。

2 产品与生产

(1). 主要经营模式

√适用 □不适用

1. 生产模式

公司主要根据产品需求采取相适应的生产模式，主要包括面向库存和面向订单两种方式。对于常规产品，主要依据历史销售数据、生产周期、阶段性销售目标等情况，设定当期安全库存和最高库存，并依据市场销售形势，动态调节产成品库存量，保持产销平衡；对于特殊品种产品，公司则根据客户订单制定生产计划，按订单需求进行定制化生产。两种生产模式的衔接、结合可通过公司 ERP 系统有效地管控，最大程度上满足各类客户在产品差别化、多品种方面日益增长的需求。

2. 采购模式

公司遵循上市公司内控指引要求，结合公司所处行业特点及多年来的实践经验，按照集团管控、统一管理、信息共享的原则，对通用或数量较大的物资及项目建设物资，实行集中采购；对专用或者其他特殊需要的物资，实行授权采购。这种“集中采购与授权采购相结合”的采购模式有效地统筹了安徽、广西、内蒙古三地工厂的采购管理，降低了生产经营成本。公司建立了严格的采购内部审计体系，所有采购部门定期进行内部审计；公司运用“优质采”电子采购平台，建立了公开的供应商门户网站，实施阳光采购，有效增加了采购过程的透明度及竞争性。

3. 销售模式

公司建立了总部管控下的集中销售模式。公司产品销售按销售区域分为出口和内销；按销售方式分为直销和经销商销售。为规范产品销售行为，促进产品销售与市场拓展，公司实行销售集中管理模式，报告期，公司对经营体制进行了整合，成立了营销中心，统一负责全公司的产品销售，根据市场情况统一划分产品销售区域、分配市场份额，对于客户需求，实行就近发货的原则，有助于提高资源调配效率，节约销售费用和运输费用，提升了公司整体运营效益。

报告期内调整经营模式的主要情况

□适用 √不适用

(2). 主要产品情况

√适用 □不适用

产品	所属细分行业	主要上游原材料	主要下游应用领域	价格主要影响因素
聚乙烯醇	化工-聚乙烯醇·维纶行业	电石、煤炭、VAC、酒精	纺织、建材及其他新兴行业	原材料价格波动、供需关系
PVA 高强高模纤维	化纤	PVA、电	替代石棉用于建材领域	外汇及原材料价格波动
水泥、熟料	建材	石灰石、煤、电	基础设施建设、房地产	供需关系
PVA 光学膜、PVB 树脂、胶粉、功能化改性聚酯切片等	新材料	PVA、VAE、精对苯二甲酸、乙二醇	光电、印刷、陶瓷、航空、汽车、建筑、纺织等行业	原材料价格波动、供需关系

(3). 研发创新

√适用 □不适用

公司拥有国家级企业技术中心、省级工程技术研究中心和工程研究中心、国家级博士后科研工作站、中国科大——皖维 PVA 新材料联合实验室等研发平台，获评安徽省科技创新示范企业。报告期，公司持续加大研发投入，依托集团公司与中国科大联合组建的先进功能膜材料有限公司

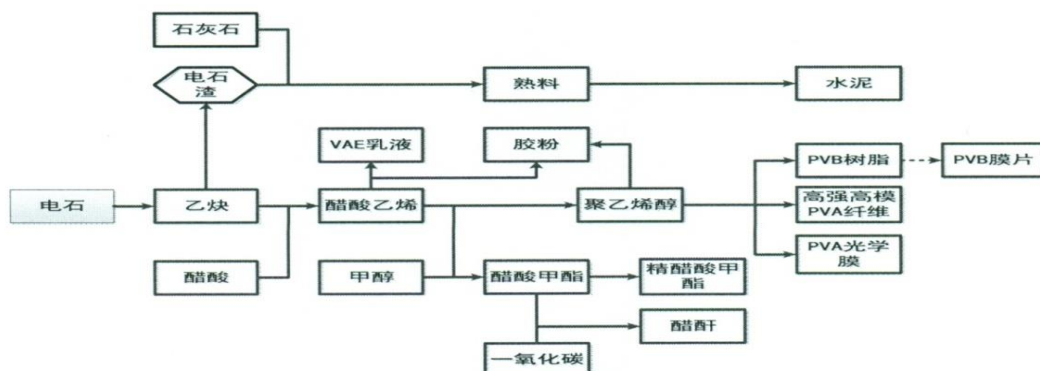
进行“卡脖子”技术攻关，取得预期成果，膜级原料 PVA、PVA 光学膜产品的多项指标达到国外先进水平。另外，PVA 光学膜、膜级 PVA 树脂、膜级和胶粘级 PVB 树脂等高新技术应用日渐成熟，为扩大产业规模及市场占有率，提供了强有力的技术支撑。全年获得专利 31 件，其中发明专利 7 件；省级新产品 3 项，省级科技进步一等奖 1 项。大维分厂《提高高强高模纤维制成率》、聚酯分厂《提高钛基聚酯产品优级品率》获得第 46 届国际 QC 小组成果发布金奖，创造了公司 QC 成果发布历史最好成绩。

(4). 生产工艺与流程

√适用 □不适用

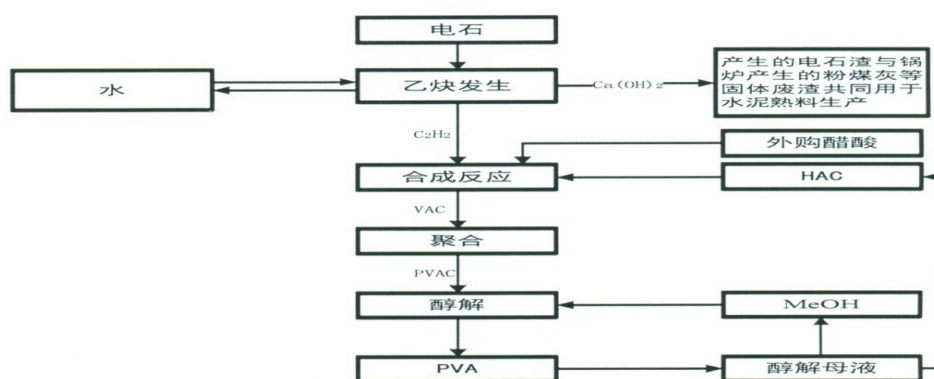
本公司主要采用电石乙炔法生产 PVA 产品的生产工艺，其工艺流程为：电石→乙炔+醋酸→醋酸乙烯+甲醇→PVA→（PVA 高强高模纤维、PVA 水性纤维、PVB 树脂、PVA 光学膜、可再分散乳胶粉等新材料）。生产乙炔的电石渣则被用于生产水泥熟料，醇解母液则可用于回收醋酸甲酯，后续可精炼为精醋酸甲酯。公司还利用水泥烟尘气余热生产蒸汽、利用高压蒸汽发电等解决部分生产用能源和动力，将 PVA 生产中产生的各种废副产物、余热等加以充分利用，率先实现了 PVA 行业节能降耗和清洁生产的发展目标与方向，同时有效地降低了运营成本。

公司主要产品围绕 PVA 循环产业链展开，PVA 产品产业链的构成及循环路线如下图所示：

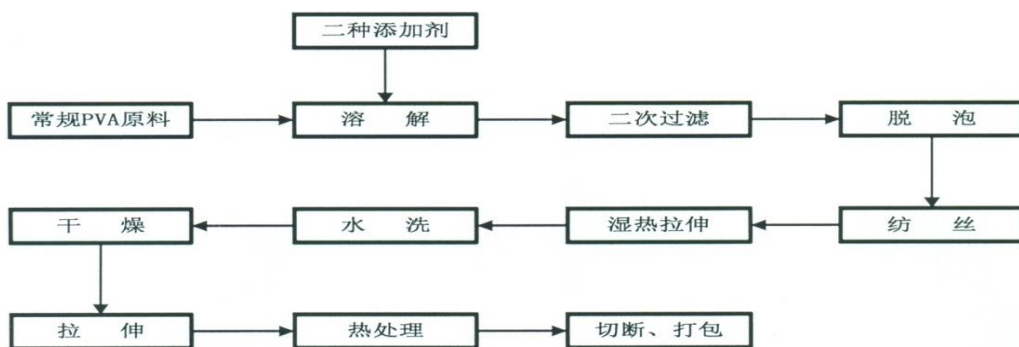


公司的主导产品为 PVA、高强高模 PVA 纤维、水泥熟料、PVB 树脂、PVA 光学薄膜、可再分散性胶粉、VAE 等，其主要工艺流程如下：

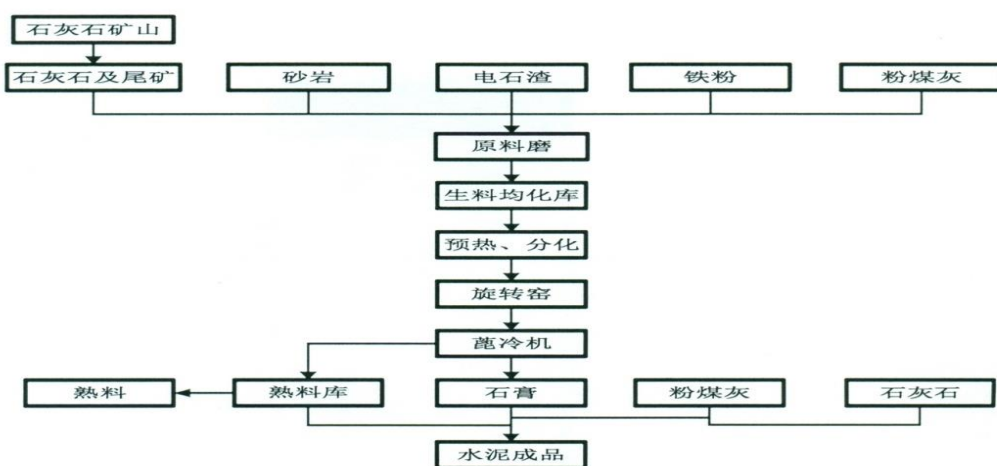
① 聚乙烯醇（PVA）工艺流程：



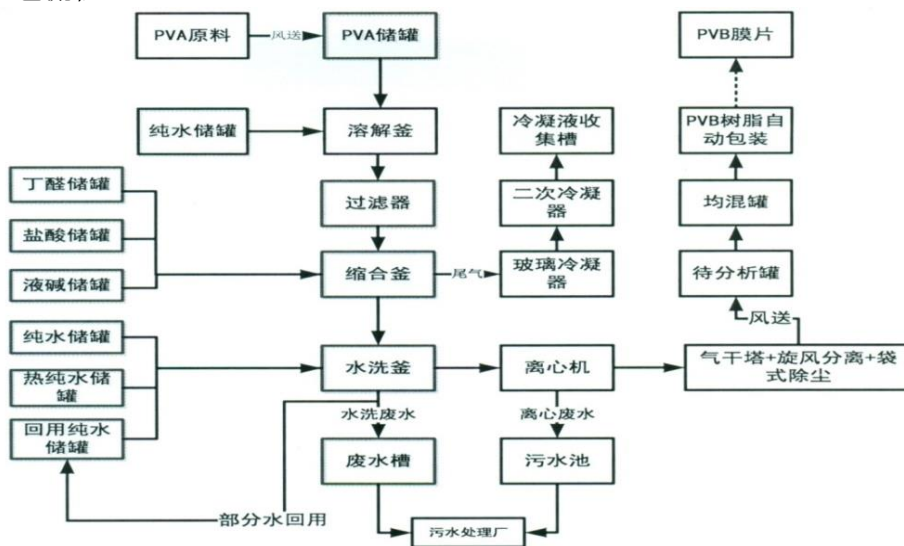
② 高强高模 PVA 纤维工艺流程：



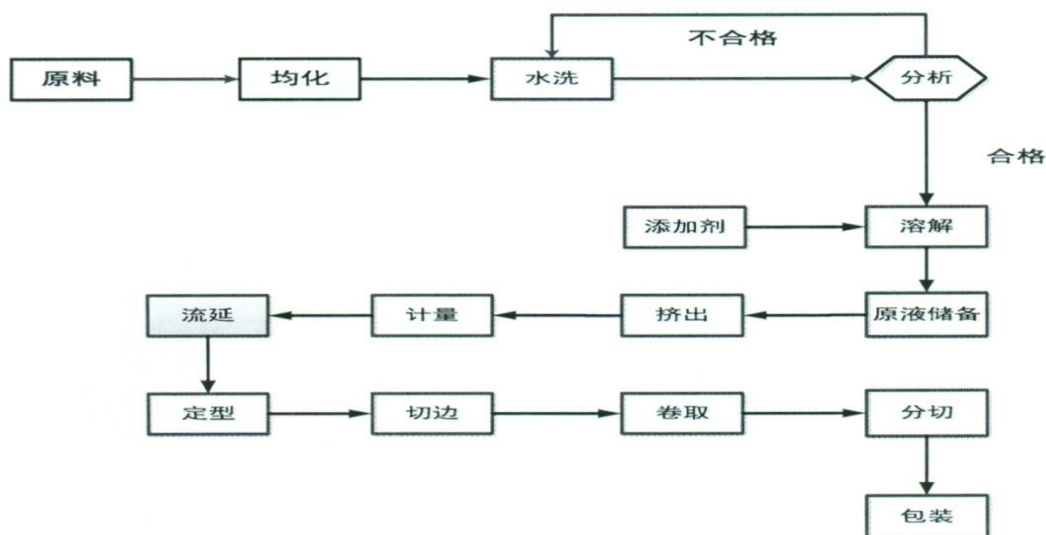
③水泥熟料工艺流程:



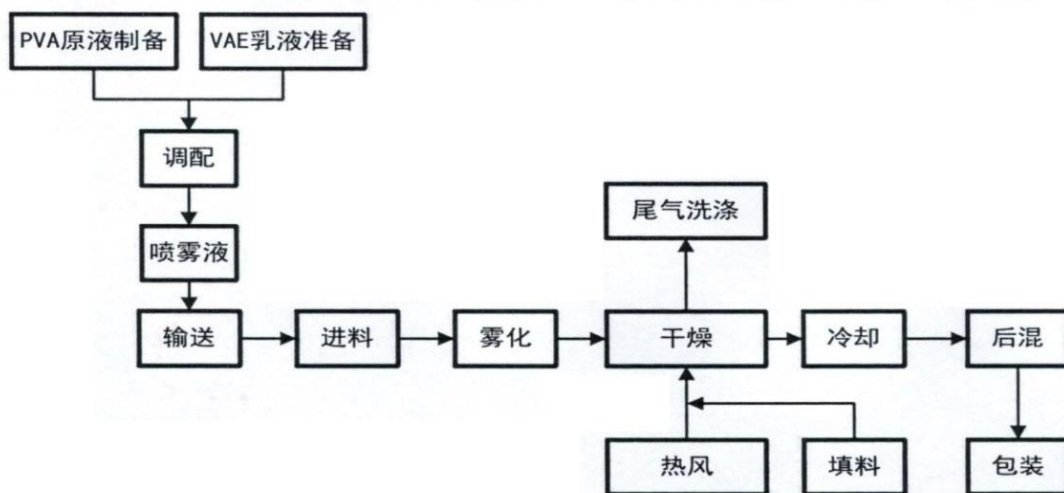
④PVB 树脂工艺流程:



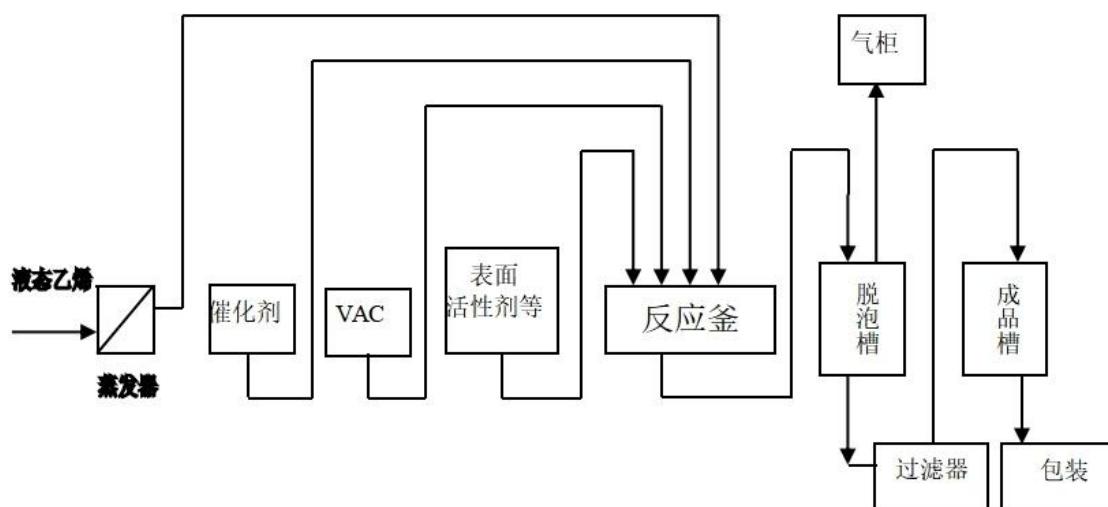
⑤PVA 光学薄膜工艺流程:



⑥可再分散性乳胶粉工艺流程图：



⑦VAE 乳液工艺流程图：



(5). 产能与开工情况

√适用 □不适用

单位：万元 币种：人民币

主要厂区或项目	设计产能	产能利用率 (%)	在建产能	在建产能已投资额	在建产能预计完工时间
安徽本部 PVA	6 万吨/年	53.30	0	0	——
安徽本部 PVA 纤维	3 万吨/年	86.67	0	0	——
安徽本部 PVB 树脂	2 万吨/年	70.50	0	0	——
安徽本部水泥/熟料	200 万吨/年	100.00	0	0	——
安徽本部胶粉	2 万吨/年	100.00	2 万吨/年	6250.00	2022 年一季度
安徽本部 VAE			6 万吨/年	10161.95	2022 年上半年
安徽本部 PVA 光学膜	500 万 m ² /年	63.35	700 万 m ² /年	26897.00	2022 年中期
安徽本部偏光片			700 万 m ² /年	34332.43	2022 年上半年
安徽本部聚酯切片	4 万吨/年	100.00	3.5 万吨/年	8368.58	2022 年一季度
蒙维科技 PVA	20 万吨/年	79.40	0	0	——
蒙维科技水泥/熟料	100 万吨/年	100.00	0	0	——
广西皖维 PVA	5 万吨/年	39.20	0	0	——
广西皖维 VAE	6 万吨/年	100.00	0	0	——

说明：

1、安徽本部按照普通 PVA 产品的设计生产能力为 10 万吨/年，剔除已拆除淘汰的 4 条生产线，有效产能为 6 万吨/年，主要生产 PVA 特殊品种。报告期生产 PVA 产品 3.2 万吨，产能利用率为 53.33%。

2、安徽本部 PVA 光学膜产品的设计产能为 500 万 m²/年，该生产线为研发试验线，有效产能为 300 万 m²。报告期生产 PVA 光学膜 190.06 万 m²，产能利用率为 63.35%。

3、报告期，全资子公司蒙维科技生产 PVA 产品 15.88 万吨，产能利用率为 79.40%。

4、报告期，全资子公司广西皖维生产 PVA 产品 1.96 万吨，产能利用率为 39.20%。

生产能力的增减情况

√适用 □不适用

2021 年 12 月，公司新建年产 3.5 万吨差别化 PET 聚酯切片项目建成并进入试生产阶段，公司差别化聚酯切片产品的产能将由 4 万吨/年增加至 7.5 万吨/年。

2021 年 12 月，公司新建年产 2 万吨可再分散性胶粉项目建成并进入试生产阶段，可再分散性胶粉产品的产能将由 2 万吨/年增加至 4 万吨/年。

产品线及产能结构优化的调整情况

□适用 √不适用

非正常停产情况

□适用 √不适用

3 原材料采购

(1). 主要原材料的基本情况

√适用 □不适用

主要原材料	采购模式	结算方式	价格同比变动比率 (%)	采购量	耗用量
煤炭	外购	承兑、现汇	80.2	1,296,654.78	1,102,470.80
醋酸乙烯	外购	承兑、现汇	107.03	118,293.35	95,514.63

主要原材料价格变化对公司营业成本的影响：增加营业成本 86,929.73 万元

(2). 主要能源的基本情况

√适用 □不适用

主要能源	采购模式	结算方式	价格同比变动比率 (%)	采购量	耗用量
电力	外购	现汇	11.36	2,049,631,383.00	1,834,940,900.00

主要能源价格变化对公司营业成本的影响：增加营业成本 7,625.13 万元

(3). 原材料价格波动风险应对措施

持有衍生品等金融产品的主要情况

□适用 √不适用

(4). 采用阶段性储备等其他方式的基本情况

□适用 √不适用

4 产品销售情况

(1). 按细分行业划分的公司主营业务基本情况

√适用 □不适用

单位：万元 币种：人民币

细分行业	营业收入	营业成本	毛利率 (%)	营业收入比上年增减 (%)	营业成本比上年增减 (%)	毛利率比上年增减 (%)	同行业同领域产品毛利率情况
化工行业	6,181,950,033.94	4,630,508,149.67	25.10	19.53	4.38	10.87	
化纤行业	523,169,701.24	461,241,582.67	11.84	40.75	37.66	1.98	
建材行业	1,188,568,915.43	799,483,417.24	32.74	11.06	27.48	-8.67	

(2). 按销售渠道划分的公司主营业务基本情况

√适用 □不适用

单位：万元 币种：人民币

销售渠道	营业收入	营业收入比上年增减 (%)
直销	3,965,002,045.70	16.65
分销	3,928,686,604.91	22.20

会计政策说明

□适用 √不适用

5 环保与安全情况

(1). 公司报告期内重大安全生产事故基本情况

□适用 √不适用

(2). 重大环保违规情况

□适用 √不适用

(五) 投资状况分析

对外股权投资总体分析

□适用 √不适用

1. 重大的股权投资

□适用 √不适用

2. 重大的非股权投资

√适用 □不适用

2021年10月23日，公司八届九次董事会审议通过了《关于投资新建年产60ktVAE乳液项目的议案》，该项目建设主体为皖维高新（母公司），项目总投资32,779.94万元，项目建设期18个月。项目建成后，既能满足花山公司胶粉项目的VAE原料需求，实现产业链配套，又能开发生产高固含量及多元共聚等VAE新品种，培育公司新的利润增长点。截至报告期末，该项目正在进行厂房及附属设施的建设。

上述投资事项公司已在上海证券交易所网站和《上海证券报》、《中国证券报》公开披露，具体内容详见公司“临2021-034”号公告。

3. 以公允价值计量的金融资产

√适用 □不适用

序号	证券品种	证券代码	证券简称	最初投资金额 (元)	持有数量 (股)	期末账面价值 (元)	报告期损益 (元)
1	股票	000598	兴蓉环境	17,307,603.24	2,700,000	17,064,000.00	
2	股票	600502	安徽建工	7,813,164.62	1,000,000	4,150,000.00	
3	股票	601718	际华集团	14,959,592.00	1,700,000	5,066,000.00	
4	股票	603978	深圳新星	2,231,077.82	70,000	1,919,400.00	
5	股票	600874	昆仑万维	874,633.00	30,700	710,705.00	
6	股票	600260	凯乐科技	3,859,108.00	224,900	759,190.00	
7	股票	001120	东瑞股份	7,859.88	176	6,790.08	
报告期已出售证券投资损益				/	/	/	
合计				47,053,164.56	/	29,676,085.08	

4. 报告期内重大资产重组整合的具体进展情况

√适用 □不适用

本次资产重组交易事项主要内容：公司拟通过发行股份向皖维集团、安徽安元创新风险投资基金有限公司、王必昌、鲁汉明、沈雅娟、佟春涛、林仁楼、姚贤萍、张宏芬、方航、谢冬明、胡良快、谢贤虎、伊新华等14名皖维盛盛股东购买其持有的皖维盛盛100%股权并向皖维集团募集配套资金。

2021年8月10日，公司八届六次董事会审议通过了《关于〈安徽皖维高新材料股份有限公司发行股份购买资产并募集配套资金暨关联交易预案〉及其摘要的议案》等相关议案，具体内容详见公司于2021年8月12日在《上海证券报》、《中国证券报》以及上交所网站（www.sse.com.cn）披露的相关公告。

2021年8月20日，公司收到上海证券交易所下发的《关于对安徽皖维高新材料股份有限公司发行股份购买资产预案信息披露的问询函》（上证公函[2021]2680号，以下简称“《问询函》”）。根据《问询函》的相关要求，公司及中介机构对有关问题进行了积极认真的核查、分析和研究，并逐项予以落实和回复，同时按照《问询函》的要求对《安徽皖维高新材料股份有限公司发行股份购买资产并募集配套资金暨关联交易预案》及其摘要进行了部分补充、修改和完善，中介机构亦出具了相关核查意见，具体内容详见公司于2021年8月28日在《上海证券报》、《中国证券报》以及上交所网站（www.sse.com.cn）披露的相关公告。

2021年10月12日，公司发布了《关于发行股份购买资产并募集配套资金暨关联交易事项的进展公告》（临2021-032）。12月14日公司发布了《关于发行股份购买资产并募集配套资金暨关联交易事项的进展公告（二）》（临2021-039）。

截止本报告期末，公司聘请的独立财务顾问——财通证券股份有限公司及相关中介机构正在进行各自的内核工作，待相关工作完成后公司将再次召开董事会审议本次资产重组相关事项，同时披露重组报告书（草案）、法律意见书、审计报告、评估报告等相关文件，并发布召开临时股东大会的通知。

独立董事意见

1、关于公司八届六次董事会相关事项的事前认可意见：

(1) 公司本次拟通过发行股份的方式购买安徽皖维集团有限责任公司(以下简称“皖维集团”)、安徽安元创新风险投资基金有限公司(以下简称“安元创投”)、王必昌、鲁汉明、沈雅娟、佟春涛、林仁楼、姚贤萍、张宏芬、方航、谢冬明、胡良快、谢贤虎和伊新华合计持有的安徽皖维铂盛新材料有限责任公司(以下简称“皖维铂盛”)100%股权,并拟以定价的方式向皖维集团发行股份募集配套资金。本次交易完成后,皖维铂盛将成为公司全资子公司。公司本次发行股份购买资产交易对方包括皖维集团和安元创投,其中皖维集团为公司控股股东,公司董事兼董事会秘书吴尚义同时担任安元创投董事,根据《上海证券交易所股票上市规则(2020年修订)》,本次交易系公司与关联方之间的交易,构成关联交易。

(2) 本次交易事项符合《中华人民共和国公司法》《中华人民共和国证券法》《上市公司重大资产重组管理办法》及其他有关法律、法规和中国证监会颁布的规范性文件的规定以及《公司章程》的规定。

(3) 公司符合《中华人民共和国公司法》《中华人民共和国证券法》《上市公司重大资产重组管理办法》等有关法律、法规及规范性文件规定的发行股份购买资产并募集配套资金暨关联交易的各项实质条件。本次《安徽皖维高新材料股份有限公司发行股份购买资产并募集配套资金暨关联交易预案》以及由公司与交易对方签署的《发行股份购买资产协议》和《股份认购协议》符合相关法律、法规、规范性文件的规定。公司本次交易方案合理,具备可行性和可操作性。

(4) 本次交易有利于提高公司的资产质量和持续盈利能力,有利于增强公司的持续经营能力和核心竞争力,从根本上符合公司全体股东的利益,尤其是中小股东的利益。

综上所述,我们同意将《安徽皖维高新材料股份有限公司发行股份购买资产并募集配套资金暨关联交易预案》等本次交易相关议案提交公司八届六次董事会审议。

2、关于公司八届六次董事会相关事项的独立意见：

(1) 公司本次拟通过发行股份的方式购买安徽皖维集团有限责任公司(以下简称“皖维集团”)、安徽安元创新风险投资基金有限公司(以下简称“安元创投”)、王必昌、鲁汉明、沈雅娟、佟春涛、林仁楼、姚贤萍、张宏芬、方航、谢冬明、胡良快、谢贤虎、伊新华合计持有的安徽皖维铂盛新材料有限责任公司(以下简称“皖维铂盛”)100%股权,并拟以定价的方式向皖维集团发行股份募集配套资金。本次交易完成后,皖维铂盛将成为公司全资子公司。公司本次发行股份购买资产交易对方包括皖维集团和安元创投,其中皖维集团为公司控股股东,公司董事兼董事会秘书吴尚义同时担任安元创投董事,根据《上海证券交易所股票上市规则(2020年修订)》,本次交易系公司与关联方之间的交易,构成关联交易。

(2) 本次交易所涉及的相关议案在公司提交八届六次董事会会议审议前,已经征得我们的事前认可。

(3) 本次交易所涉及的相关议案经公司八届六次董事会会议审议通过,董事会会议的召集和召开程序、表决程序及方式符合有关法律、法规和规范性文件及公司章程的规定,决议合法、有效,不存在损害公司及其股东特别是中小投资者利益的情形。

(4) 公司符合《中华人民共和国公司法》《中华人民共和国证券法》《上市公司重大资产重组管理办法》等有关法律、法规及规范性文件规定的发行股份购买资产并募集配套资金暨关联交易的各项实质条件。本次《安徽皖维高新材料股份有限公司发行股份购买资产并募集配套资金暨关联交易预案》以及由公司与交易对方签署的《发行股份购买资产协议》和《股份认购协议》符合相关法律、法规、规范性文件的规定。公司本次交易方案合理,具备可行性和可操作性。

(5) 本次交易已聘请符合《中华人民共和国证券法》规定的评估机构对标的资产进行评估,前述评估机构具有独立性,与公司及其关联人员不存在任何关联关系;截至目前,评估工作尚未完成。本次交易价格将参考经认可的评估机构出具的评估报告的评估结果,并经交易各方友好协商确定。

(6) 本次交易有利于增强公司的竞争能力,有利于提高公司的持续盈利能力,有利于改善公司的财务状况,有利于公司的长远持续发展,本次交易的实施不会对公司独立性造成不利影响,亦不会损害公司及其股东特别是中小股东利益。

(7) 本次交易待评估工作全部完成后,公司将再次召开公司董事会对本次交易相关事项进行审议,届时我们将对本次交易的相关事项再次发表独立意见。

综上所述，本次交易的各项程序符合法律法规规定，公开、公平、合理，本次交易有利于公司业务的发展及业绩的提升，不会损害公司及其股东特别是中小股东的利益。我们同意本次交易事项，以及公司董事会作出的与本次交易有关的安排。

(六) 重大资产和股权出售

√适用 □不适用

2021年8月24日，公司召开八届八次董事会会议，审议通过了《关于转让参股公司股权暨关联交易的议案》。由于安元创投基金系公司本次发行股份购买资产的交易对方之一，为避免公司发行股份购买资产后形成交叉持股的情形，同意公司以安徽中联合国信资产评估有限责任公司对标的资产的评估价值为依据，按照非公开协议转让的方式将其所持安元创投基金10%的股权（认缴出资额15,000万元，实缴出资额5,000万元）以5,000万元的价格转让给皖维集团。关联董事对该议案回避表决，独立董事对该议案发表了同意的事前认可和独立意见。

同日，公司与皖维集团在巢湖市签署了附条件生效的《股权转让协议》，约定公司将其所持安元创投基金10%的股权（认缴出资额15,000万元，实缴出资额5,000万元）以5,000万元的价格转让给皖维集团。转让完成后，皖维集团将履行目标股权剩余的10,000万元实缴出资义务。该协议待公司股东大会审议通过之后正式生效。

2021年9月10日，公司2021年第一次临时股东大会审议通过了《关于转让安徽安元创新风险投资基金有限公司基金份额暨关联交易的议案》，股权转让协议生效。

上述事项公司已于2021年8月26日和9月11日在《上海证券报》、《中国证券报》以及上交所网站（www.sse.com.cn）上披露了相关公告。

(七) 主要控股参股公司分析

√适用 □不适用

(1) 内蒙古蒙维科技有限责任公司

本公司全资子公司，截至2021年12月31日，该公司资产总额368,266.77万元，净资产285,648.48万元，2021年1-12月实现净利润82,701.85万元。

(2) 广西皖维生物质科技有限公司

本公司全资子公司，截至2021年12月31日，该公司资产总额78,174.59万元，净资产55,575.40万元，2021年1-12月实现净利润8,213.40万元。

(3) 安徽皖维花山新材料有限责任公司

本公司全资子公司，截至2021年12月31日，该公司资产总额35,622.78万元，净资产8,474.78万元，2021年1-12月实现净利润1,775.59万元。

(4) 安徽皖维机械设备制造有限公司

本公司全资子公司，截至2021年12月31日，该公司资产总额3,576.16万元，净资产2,211.35万元，2021年1-12月实现净利润16.92万元。

(5) 合肥德瑞格光电科技有限公司

本公司控股子公司，2018年4月，公司与安徽居巢经济开发区投资有限公司共同投资设立合肥德瑞格光电科技有限公司。公司出资8400万元，持有德瑞格公司70%的权益。截至2021年12月31日，该公司资产总额38,351.40万元，净资产10,634.27万元，2021年1-12月实现净利润-1,380.51万元。

(6) 国元证券股份有限公司

公司参股公司，注册资本为43.64亿元，其中本公司持股比例为2.71%。该公司主营证券经纪；证券投资咨询；与证券交易、证券投资活动有关的财务顾问；证券承销与保荐等。截止本报告披露之日，该公司未披露2021年年度报告。

(7) 巢湖国元小额贷款有限公司

公司参股公司，由安徽国元投资有限责任公司为主发起人，联合其他7家法人企业共同出资组建，经营小额贷款业务的专业化贷款，注册资本1亿元，其中本公司持股比例为10%。截至2021年12月31日，该公司资产总额11,111.23万元，净资产11,072.77万元，2021年1-12月实现净利润86.50万元。（未经审计）

(8) 安徽安元创新风险投资基金有限公司

2018年4月26日经合肥市高新开发区市场监督管理局核准注册成立，由包括本公司在内的10家法人单位共同出资组建，主要从事股权投资、投资管理，注册资本人民币15亿元，实际出资额为人民币12.5亿元，本公司持有10%股权。

2021年8月24日，因本公司正在筹划实施以发行股份方式收购皖维铂盛100%股权事项，为避免收购事项完成后形成交叉持股现象，经公司八届八次董事会审议通过，本公司以非公开协议转让方式将所持有的安元创投基金10%股权转让给控股股东皖维集团，同日签订了《股权转让协议》，协议转让价格5000万元，转让完成后，皖维集团将履行目标股权剩余的10000万元实缴出资义务。

截至2021年12月31日，该公司资产总额139,367.83万元，归属母公司股东权益128,456.83万元，2021年1-12月实现归属母公司股东的净利润434.68万元。（未经审计）

（八）公司控制的结构化主体情况

适用 不适用

六、公司关于公司未来发展的讨论与分析

（一）行业格局和趋势

适用 不适用

公司细分行业属于聚乙烯醇·维纶行业，行业规模较小，处于完全竞争格局，产品同质化、低质化竞争十分激烈，产品主要应用于基础原材料和新材料领域。经过十多年的竞争整合，正呈现生产能力优化、集中度提高、市场需求缓慢增长、新进入少、竞争适度、科技创新持续加大的新发展格局，PVA行业常规品种产能正在逐年减少，行业供需关系总体处于弱平衡状态。

虽然PVA应用领域正在不断扩大，但国内高品质PVA及其下游新材料产品无法满足市场需求，仍需大量进口，产品结构化矛盾十分突出。目前PVA下游高端产品市场大部分被少数国际PVA巨头垄断，高端产品国内替代市场空间十分巨大。随着新技术、新工艺的不断出现，产品进口替代、产品升级换代及新应用领域拓展，将会给而那些生产规模大、市场占有率高、研发能力强、技术先进、产业链长、成本低、效益好的优势企业更大的发展空间。

聚乙烯醇产品以其独特的属性广泛运用于各行各业，并向新应用领域不断拓展，未来还有更大的发展空间，且我国富煤的能源结构为电石乙炔法的生产工艺提供了源源不断的资源能源支持，同时随着竞争所形成的产业集聚，为少数规模大、品种多、成本低、盈利好的企业提供了更广阔的发展机会，技术落后的企业终将面临退出和被收购的境地，产业集中度仍会不断提高，龙头企业行业地位会更加稳固。本公司是国内最大的聚乙烯醇及下游产品的研发、生产、销售企业，其市场占有率、盈利能力、新产品开发能力等均居行业前列，在市场竞争中处于领先地位。

（二）公司发展战略

适用 不适用

公司以打造“品质皖维”为奋斗目标，以创新为根本动力，以市场需求为导向，以安全环保为基础，以经济效益为中心，坚持以人为本，和谐发展，全面推进企业转型升级，聚焦PVA行业前沿技术，厚植PVA主业，向高新材料延伸，实现以技术、市场、资本为支持，推动企业走向高质量发展之路，同时加强资本运作、现代物流贸易，协调推进国企改革、企业文化、品牌、营销能力、数字化智能化建设，全面提升企业现代化管理水平和盈利能力，开创转型发展新局面。

（1）加强对现有研发资源的整合，重点建设皖维高新国家级企业技术中心、蒙维科技煤基PVA新材料研究中心、广西皖维生物基材料研究中心、先进功能膜材料研究院公司四个创新中心，同时着手开拓技术服务市场，着力提供PVA行业相关技术咨询、技术转让等服务，促进研发成果的转移转化，培育新的经济增长点。

（2）重点投资发展PVA-PVA光学薄膜-偏光片、PVA-PVB树脂-PVB胶片两条膜产业链上的产品，突破行业关键瓶颈技术，实现强链补链。

（3）深化产品结构优化，投资发展高附加值新型功能材料，如VAE乳液、差别化PET聚酯等，拓宽产业面。

（4）加强市场调研，研判发现市场新需求，不断开展PVA、PVA纤维、PVB树脂、PVB胶

片、PVA 光学薄膜、偏光片、PET 聚酯切片、VAE 乳液、可再分散性胶粉、有机肥料等产品的新功能、新用途的开发工作，研制系列新产品，提升产品市场占有率。

(5) 按照“延伸产业链、拓宽产业面”的发展思路，进一步加强产业链上衍生产品开发和产业化，发展纤维水泥板材、PVA 包装膜、EVOH 等产品。

(6) 积极响应国家碳达峰、碳中和战略目标，对新上项目按低碳要求建设，对现有装置进行节能低碳技改。加强对新上项目的投资管理，将节能低碳作为项目工艺设计的一项关键指标。重点紧扣内蒙古“能耗双控”目标任务，对蒙维科技现有生产装置大力实施节能减排技术改造，加速向绿色低碳转型，打造 PVA 行业煤化工工艺路线绿色发展示范标杆。

(7) 持续推进企业数字化建设，加快信息化与工业化的深度融合，建设智能工厂。通过建立“三重一大”、党建、内控等信息系统，与 OA/HR/ERP 高度集成应用，促进企业生产管理系统与经营管理系统的全集成和深化应用。在智能化车间、智能化工段、无人值守、数字化车间等方面持续推进，促进生产管理向数字化、智能化转型升级。

(三) 经营计划

√适用 □不适用

2022 年合并口径的生产经营目标：

① 主要产品产量

标准电石 44 万吨，PVA 22.80 万吨（本部 3.50 万吨，广西皖维 2.30 万吨，蒙维 17.00 万吨），VAE 乳液 11.30 万吨（本部 3.00 万吨，广西皖维 8.30 万吨），高强高模 PVA 纤维 2.60 万吨，熟料 270.00 万吨（本部 190.00 万吨，蒙维 80 万吨），水泥 260.00 万吨（本部 210.00 万吨，蒙维 50.00 万吨），聚酯切片 7.00 万吨，PVB 树脂 1.65 万吨，胶粉 4.80 万吨，PVA 光学薄膜 480.00 万平方米。

② 主要产品销量

PVA 18.46 万吨（不含自用，本部 6.14 万吨，广西皖维 2.28 万吨，蒙维 10.04 万吨），VAE 乳液 10.26 万吨（不含自用，本部 3.00 万吨，广西皖维 7.26 万吨），酒精 0.50 万吨，高强高模 PVA 纤维 2.60 万吨，熟料 57.49 万吨（本部 18.49 万吨，蒙维 39.00 万吨），水泥 260.00 万吨（本部 210.00 万吨，蒙维 50.00 万吨），聚酯切片 7.00 万吨，PVB 树脂 1.65 万吨，胶粉 4.80 万吨，PVA 光学薄膜 440.00 万平方米，醋酸乙烯 7.55 万吨（不含自用，广西皖维 0.50 万吨，蒙维 7.05 万吨），醋酸甲酯 14.94 万吨。

③ 主要综合经济指标

销售收入 96.97 亿元，出口创汇 2.6 亿美元。

④ 主要保障目标

无工亡事故，无重、特大工艺、设备、环保污染事故，无火灾爆炸事故，综合能耗和能源消费强度下降 4%。

(四) 可能面对的风险

√适用 □不适用

公司目前可能面临的风险有市场风险、产品技术风险、能源及原材料供应风险、环保风险、项目投资风险等五种：

① 市场风险：目前我国化工、化纤和建材行业整体处于完全竞争状态，市场竞争带来的挑战和风险仍旧不可忽视。

② 产品技术风险：经过多年的发展，公司产品结构日趋合理，但由于技术本身的难度和复杂性，新的产品工艺需要公司逐步摸索、消化直至完全掌握，新的产品市场也有待于开发，同时卡脖子技术的攻关难度非常大，公司仍可能面临因技术和产品品种更新换代所带来的不确定性。

③ 能源、原材料供应风险：公司目前采用电石乙炔法为主的生产工艺，能源消耗高、原材料价格波动大。虽然多年来，公司在节能减排、发展循环经济、供应商管理等方面做了大量的工作，取得良好成效，但煤化工产业属于对能源、资源依赖度较高的行业，因此公司在这方面存在能源、原材料供应的风险。

④ 环保风险：随着国家经济增长模式的转变和可持续发展战略的全面实施，大众的环保意识逐步增强，《新环保法》的实施，国家对于环境保护的重视提升到了前所未有的高度。公司属于化

工细分行业，生产经营过程中伴随着三废的排放，公司历来重视三废的处理及环境保护，但对于偶发因素造成的“三废”的排放处理不当，可能会对环境造成一定的污染，从而给公司的正常生产经营带来影响。

⑤项目投资风险：企业的发展必将伴随着投资项目的新建，任何新建项目在投资前都会认真市场调查，并经过严格的可行性论证，但由于投资项目本身的时效性，宏观政策、市场环境、技术进步等因素随时可能变化，使公司项目投资存在不确定性。

(五)其他

适用 不适用

七、公司因不适用准则规定或国家秘密、商业秘密等特殊原因，未按准则披露的情况和原因说明

适用 不适用

第四节 公司治理

一、公司治理相关情况说明

√适用 □不适用

(1) 关于股东与股东大会:公司按照《上市公司股东大会规范意见》、《公司章程》、《公司股东大会议事规则》的要求,规范股东大会的召集、召开和议事程序,建立了确保全体股东都能充分行使合法权利的公司治理结构,保证公司股东享有平等的权利,保证公司关联交易的公平合理。

(2) 关于控股股东与上市公司:公司控股股东行为规范,能依法行使其权利,并承担相应义务,没有出现超越公司股东大会权限,直接或间接干预公司经营决策和经营活动的行为,控股股东与公司不存在同业竞争。公司拥有独立的业务和经营自主权,董事会、监事会和内部机构独立运作,与控股股东在业务、人员、资产、机构、财务方面严格做到“五分开”,不存在控股股东违规占用上市公司资金和资产的情况。公司关联交易公平合理,关联交易的定价依据、协议订立及履行情况及时、充分披露。报告期内没有发生公司控股股东利用其特殊地位侵占和损害上市公司和其他股东利益的行为。

(3) 关于董事和董事会:公司严格按照《公司法》、《公司章程》的规定的选举程序选举董事。董事会下设审计委员会、薪酬委员会、战略委员会及提名委员会,董事会及各专门委员会人数和构成符合有关法律、法规的要求,且能够对公司生产经营和重大事项作出科学决策。公司董事能够依据《公司董事会议事规则》开展工作,准时出席董事会和股东大会,依法行使权利和勤勉义务。公司独立董事认真履行法律赋予的职责,充分发挥监督职能,切实维护了公司和中小股东的合法权益。

(4) 关于监事和监事会:公司监事会设监事三名,其中一名监事是由公司职工代表大会推荐的职工监事,监事会的人数和构成、会议的召开召集符合有关法律法规及《公司章程》、《监事会议事规则》的要求。公司监事本着对股东负责的态度,认真履行自己的职责,对日常关联交易、募集资金的使用、公司财务状况以及董事、经理和其他高级管理人员履职情况的合法、合规性等进行监督检查并发表意见。

(5) 关于信息披露与透明度:公司董事会指定董事秘书负责信息披露工作,设立专门机构并配备相应人员,依法履行信息披露义务、接待来访、回答咨询等,指定《上海证券报》、《中国证券报》和上海证券交易所网站为公司信息披露的报纸和网站。公司能够严格按照有关法律法规、《公司章程》及《公司信息披露事务管理制度》的规定,建立健全内幕信息知情人登记管理制度,提高公司信息披露质量,认真开展投资者关系管理活动,确保所有股东和其他利益相关者能够平等获得公司信息。

公司治理与法律、行政法规和中国证监会关于上市公司治理的规定是否存在重大差异;如有重大差异,应当说明原因

□适用 √不适用

二、公司控股股东、实际控制人在保证公司资产、人员、财务、机构、业务等方面独立性的具体措施,以及影响公司独立性而采取的解决方案、工作进度及后续工作计划

√适用 □不适用

公司控股股东依法行使股东权利,充分保证公司经营活动的独立性,一是与上市公司不存在同业竞争;二是与上市公司在业务、人员、资产、机构、财务等方面严格做到“五分开”;三是不存在违规占用上市公司资金和资产;四是与上市公司关联交易公平合理、价格客观公允。

控股股东、实际控制人及其控制的其他单位从事与公司相同或者相近业务的情况,以及同业竞争或者同业竞争情况发生较大变化对公司的影响、已采取的解决措施、解决进展以及后续解决计划

□适用 √不适用

三、股东大会情况简介

会议届次	召开日期	决议刊登的指定网站的查询索引	决议刊登的披露日期	会议决议
------	------	----------------	-----------	------

2020 年年度股东大会	2021 年 4 月 16 日	上海证券交易所网站 (http://www.sse.com.cn)	2021 年 4 月 17 日	审议通过了《公司 2020 年度董事会工作报告》、《公司 2020 年度监事会工作报告》、《公司 2020 年度财务决算报告》、《公司 2020 年度利润分配预案》、《关于 2021 年度公司与关联方日常关联交易预计的议案》、《关于续聘会计师事务所的议案》等六项议案。
2021 年第一次临时股东大会	2021 年 9 月 10 日	上海证券交易所网站 (http://www.sse.com.cn)	2021 年 9 月 11 日	审议通过了《关于修订〈公司章程〉部分条款的议案》；《关于转让安徽安元创新风险投资基金有限公司基金份额暨关联交易的议案》等两项议案

表决权恢复的优先股股东请求召开临时股东大会

适用 不适用

股东大会情况说明

适用 不适用

1、2021 年 4 月 16 日，公司在东办公楼会议室召开了 2020 年年度股东大会，会议由董事长吴福胜先生主持，公司在任董事 9 人，出席 6 人，独立戴新民先生、尤佳女士、崔鹏先生因工作原因，未出席本次股东大会；公司在任监事 3 人，出席 3 人；董事会秘书吴尚义先生出席了本次会议，其他高级管理人员 3 人列席了本次会议。本次会议共审议六项议案，其中《关于 2021 年度公司与关联方日常关联交易预计的议案》为关联股东回避表决的普通决议事项，获得了除关联股东安徽皖维集团有限责任公司以外的出席会议股东所持表决权的 1/2 以上通过；其余五项议案均为普通决议事项，获得了出席股东大会的股东所持表决权的 1/2 以上通过。

2、2021 年 9 月 10 日，公司在东办公楼会议室召开了 2021 年第一次临时股东大会，会议由董事高申保先生主持，公司在任董事 9 人，出席 6 人，独立戴新民先生、尤佳女士、崔鹏先生因工作原因，未出席本次股东大会；公司在任监事 3 人，出席 3 人；董事会秘书吴尚义先生出席了本次会议，其他高级管理人员 5 人列席了本次会议。本次会议共审议两项议案，其中《关于修订〈公司章程〉部分条款的议案》为特别决议事项，获得了出席股东大会的股东所持表决权的 2/3 以上通过；《关于转让安徽安元创新风险投资基金有限公司基金份额暨关联交易的议案》为关联股东回避表决的普通决议事项，获得了除关联股东安徽皖维集团有限责任公司以外的出席会议股东所持表决权的 1/2 以上通过。

四、董事、监事和高级管理人员的情况

(一) 现任及报告期内离任董事、监事和高级管理人员持股变动及报酬情况

√适用 □不适用

单位：股

姓名	职务(注)	性别	年龄	任期起始日期	任期终止日期	年初持股数	年末持股数	年度内股份增减变动量	增减变动原因	报告期内从公司获得的税前报酬总额（万元）	是否在公司关联方获取报酬
吴福胜	董事长	男	56	2020-12-18	2023-12-18	50,000	50,000	0		69.63	是
高申保	董事	男	56	2020-12-18	2021-11-19	39,540	39,540	0		0	是
张正和	董事	男	56	2020-12-18	2023-12-18	35,700	35,700	0		0	是
孙先武	董事/总经理	男	53	2020-12-18	2023-12-18	0	0	0		119.68	否
吴霖	董事/副总经理	男	56	2020-12-18	2023-12-18	28,700	28,700	0		98.64	否
吴尚义	董事/董事会秘书	男	56	2020-12-18	2023-12-18	25,000	25,000	0		80.35	否
戴新民	独立董事	男	59	2020-12-18	2023-12-18	0	0	0		5.00	否
尤佳	独立董事	女	43	2020-12-18	2023-12-18	0	0	0		5.00	否
崔鹏	独立董事	男	56	2020-12-18	2023-12-18	0	0	0		5.00	否
刘帮柱	监事会主席	男	52	2020-12-18	2023-12-18	0	0	0		0	是
汤晓红	监事	男	53	2020-12-18	2023-12-18	0	0	0		0	是
张敬翠	职工代表监事	女	38	2020-12-18	2023-12-18	0	0	0		36.61	否
王松苗	常务副总经理	男	57	2020-12-18	2023-12-18	0	0	0		112.85	否
张东华	副总经理	男	58	2020-12-18	2023-12-18	0	0	0		105.40	否
许宏平	副总经理	男	53	2020-12-18	2023-12-18	0	0	0		116.58	否
袁大兵	副总经理	男	54	2020-12-18	2023-12-18	0	0	0		109.51	否
余继轩	副总工程师	男	52	2020-12-18	2023-12-18	0	0	0		73.56	否
卢昌恒	副总经济师	男	58	2020-12-18	2023-12-18	0	0	0		66.58	否
唐成宏	总经理助理	男	53	2020-12-18	2023-12-18	0	0	0		71.16	否
潘晓明	总经理助理	男	54	2020-12-18	2023-12-18	0	0	0		70.75	否
罗伟	副总会计师	男	42	2020-12-18	2021-02-23	0	0	0		39.15	否
合计	/	/	/	/	/	178,940	178,940	0	/	1,185.45	/

姓名	主要工作经历
吴福胜	1997年7月起历任本公司生产安环部副部长兼总调度长、生产安环部部长；2002年12月任本公司有机分厂厂长；2005年8月任本公司董事、副总经理；2008年5月起任本公司董事长。现任安徽皖维集团有限责任公司党委书记、董事长，本公司党委书记、董事长。
高申保	1994年12月至1997年7月任安徽省维尼纶厂有机分厂副厂长，1997年7月任本公司有机分厂副厂长，2005年8月任本公司有机分厂厂长，2008年10月任本公司总经理助理，2010年5月起任本公司董事，2013年12月起任本公司总经理，2017年11月起任本公司董事。现任安徽皖维集团有限责任公司党委副书记、董事、总经理，本公司董事。2021年11月19日因被上级组织调往其他省属企业工作，辞去本公司董事职务。
张正和	1995年12月至1997年7月任安徽省维尼纶厂电石分厂副厂长，1997年7月任本公司电石分厂副厂长，2002年12月任本公司冷空分厂厂长，2006年7月任本公司总经理助理，2010年5月起任本公司董事。现任安徽皖维集团有限责任公司党委副书记、董事、工会主席，本公司党委副书记、董事。
孙先武	2005年7月起任本公司化工销售部副部长、部长、物资供应部部长，2009年1月起任本公司总经理助理兼物资供应部部长。2010年5月起任本公司副总经理，2017年11月起任本公司董事、总经理，2020年9月起任本公司党委副书记。现任本公司党委副书记、董事、总经理。
吴霖	1997年7月起任本公司财务部副部长，2002年12月起任本公司财务部部长，2006年7月起任本公司董事、副总会计师，2013年3月起任本公司董事、总会计师，2020年4月起任本公司副总经理。现任本公司董事、副总经理。
吴尚义	1996年3月至1997年11月任安徽省维尼纶厂团委副书记，1997年7月任本公司证券部副经理、经理，2006年7月起任本公司董事会秘书，2010年5月起任本公司董事、董事会秘书，2020年9月起任本公司纪委书记。现任本公司党委委员、纪委书记、董事、董事会秘书。
戴新民	1983年8月参加工作，历任安徽工业大学商学院教师、系主任，南京理工大学经济管理学院教授，从事内部控制、会计、审计等专业领域的研究。现任南京理工大学经济管理学院教授，同时兼任方大特钢科技股份有限公司、安徽全柴动力股份有限公司、深圳赛为智能股份有限公司独立董事。2019年12月27日起任本公司独立董事。现任本公司独立董事。
尤佳	2004年7月进入安徽大学工作，研究领域为合同法、公司法、物权法、证券法等。现任安徽大学法学院副教授，硕士生导师，同时兼任泰尔重工股份有限公司、肥东农村商业银行股份有限公司独立董事。2019年12月27日起任本公司独立董事。现任本公司独立董事。
崔鹏	历任合肥工业大学化工学院院长、科学技术研究院副院长等职务，现任化学化工学院教授、博士生导师，兼任教育部高等学校化工类专业教学指导委员会委员、中国化工学会精细化工专业委员会常委、安徽省可控化学与材料化工重点实验室主任、安徽省化学会常务理事、副秘书长、安徽省塑料协会常务理事、副会长等职务，同时兼任东华工程科技股份有限公司和黄山永新股份有限公司独立董事。2020年12月18日起任本公司独立董事。现任本公司独立董事。
刘帮柱	1997年7月至2005年7月任安徽省维尼纶厂丝绸分厂技术员、副厂长；2005年7月2008年6月任巢湖皖维金泉实业有限公司党支部书记、副经理；2008年6月至2009年2月任本公司水泥分公司党总支书记、副经理；2009年2月至2010年7月任巢湖皖维振华实业有限公司经理；2010年7月至2012年3月任安徽皖维集团有限责任公司党委委员、巢湖皖维振华实业有限公司经理；2012年3月至2014年9月任安徽皖维集团有限责任公司党委委员、本公司总经理助理；2014年9月至2015年2月任安徽皖维集团有限责任公司党委委员；2015年2月至今任安徽皖维集团有限责任公司党委委员、副总经理。2019年12月起任本公司监事会主席，现任本公司监事会主席。
汤晓红	2008年10月起任安徽皖维高新材料股份有限公司工程管理部副部长；2011年3月起任安徽皖维集团有限责任公司监察审计处处长；2016年3月起任安徽皖维集团有限责任公司审计处处长；2018年6月起任安徽皖维集团有限责任公司纪委副书记，纪检监察审计处处长；2020年11月起任安徽皖维集团有限责任公司纪委副书记，审计处处长。2018年8月起任本公司监事会监事。现任本公司监事。
张敬翠	2014年5月起任安徽皖维高新材料股份有限公司财务部部长助理；2015年5月起任安徽皖维高新材料股份有限公司财务部副部长；2020年4月起任安徽皖维集团有限责任公司纪检监察审计处副处长；2020年11月起任安徽皖维集团有限责任公司审计处副处长。2020年12月18日起任本公司职工代表监事。现任本公司职工代表监事。
王松苗	1988年起，历任安徽省东关水泥厂粉磨车间副主任、厂团委书记、制成车间主任、总工办主任、制造一厂厂长；1999年4月起，历任安徽巢东水泥股份有限公司董事、总经理，安徽巢东集团公司副董事长；2004年4月起历任安徽海螺集团公司广东英德龙山公司副总经理、海螺集团公司广西抚绥海螺公司副总经理；

	2006年2月起任本公司副总经理；2017年11月起任本公司常务副总经理。2020年9月起任本公司党委委员。现任本公司党委委员、常务副总经理。
张东华	1991年7月至2000年3月任安徽省维尼纶厂丝绸分厂副厂长、厂长，2000年3月至2002年12月任本公司有机分厂厂长，2002年12月至2008年6月任本公司电石分厂厂长，2008年6月至2009年7月任本公司水泥分公司经理，2009年7月起任本公司生产安环部部长，2009年12月起任本公司总经理助理兼生产安环部部长，2013年3月起任本公司副总经理。现任本公司党委委员、副总经理，兼任内蒙古蒙维科技有限公司党委书记、总经理。
许宏平	2000年3月起任本公司有机分厂副厂长，2009年12月起任本公司副总工程师，2015年7月25日起任本公司副总经理。现任本公司副总经理。
袁大兵	1997年11月至2002年12月任安徽省维尼纶厂团委副书记，2002年12月至2005年7月任安徽皖维集团有限责任公司党委工作部副部长兼团委书记，2005年7月至2009年2月任本公司有机分厂副厂长，2009年2月至2014年2月任巢湖皖维金泉实业有限公司经理，2014年2月至2015年6月任本公司有机分厂厂长，2015年6月起任本公司企业管理部部长。2017年7月起任本公司副总经理，兼任广西广维化工有限责任公司总经理。2020年9月起任本公司党委委员。现任本公司党委委员、副总经理，兼任广西皖维生物质科技有限公司党委书记、总经理。
余继轩	2005年7月至2010年3月任本公司水泥分公司副经理，2010年3月起任本公司烧成分厂厂长，2013年3月起任本公司副总工程师。现任本公司副总工程师。
卢昌恒	1998年起任本公司物资供应部副部长、部长，2009年3月起任本公司化工销售部部长，2010年3月起任本公司水泥销售部部长，2014年9月起任本公司副总经济师。现任本公司副总经济师。
唐成宏	1997年8月起任本公司技术监督部部长助理、副部长、部长，2015年6月起任安徽皖维膜材料有限责任公司PVA膜分厂厂长，2017年7月起任本公司总经理助理。现任本公司总经理助理。
潘晓明	2002年5月至2008年10月任本公司粘合剂分厂厂长，2008年10月至2014年2月任安徽皖维花山新材料有限责任公司经理，2014年2月至2015年6月任本公司生产安环部部长，2015年6月至2016年3月任本公司有机分厂厂长，2016年3月至2018年4月任本公司技术发展中心主任，2018年4月起任合肥德瑞格光电科技有限公司总经理，2018年8月起任本公司总经理助理。现任本公司总经理助理，兼合肥德瑞格光电科技有限公司总经理。
罗伟	1999年7月起任本公司财务部会计核算员，2004年6月起任本公司财务部副部长，2008年10月至今任本公司财务部部长，2020年4月起任本公司副总会计师，2020年9月起任本公司党委委员。现任本公司党委委员、副总会计师、财务部部长。2021年2月23日因被上级组织调往其他省属企业工作，辞去本公司副总会计师职务，不再担任本公司任何职务。

其它情况说明

√适用 □不适用

2021年2月22日，罗伟先生向公司董事会递交辞呈，请求辞去公司副总会计师职务。2月23日公司八届三次董事会研究决定，接受罗伟先生的辞职请求，解聘其公司副总会计师职务。解聘后，罗伟先生将不再本公司担任任何职务。

2021年11月18日，高申保先生向公司董事会递交辞呈，请求辞去公司董事职务。11月19日公司八届十次董事会研究决定，同意高申保先生辞去公司董事及战略委员会、提名委员会、薪酬与考核委员会委员等职务。

(二) 现任及报告期内离任董事、监事和高级管理人员的任职情况**1. 在股东单位任职情况**

√适用 □不适用

任职人员姓名	股东单位名称	在股东单位担任的职务	任期起始日期	任期终止日期
吴福胜	安徽皖维集团有限责任公司	党委书记、董事长	2008-05-22	
高申保	安徽皖维集团有限责任公司	董事	2012-07-16	2021-11-08
高申保	安徽皖维集团有限责任公司	总经理	2017-10-25	2021-11-08
高申保	安徽皖维集团有限责任公司	党委副书记	2017-07-04	2021-11-08
张正和	安徽皖维集团有限责任公司	副总经理	2010-04-22	
张正和	安徽皖维集团有限责任公司	董事	2012-07-16	
张正和	安徽皖维集团有限责任公司	党委副书记	2017-07-04	
刘帮柱	安徽皖维集团有限责任公司	党委委员	2012-03	
刘帮柱	安徽皖维集团有限责任公司	党委委员、副总经理	2015-02	
汤晓红	安徽皖维集团有限责任公司	纪委副书记、审计处处长	2020-11	
张敬翠	安徽皖维集团有限责任公司	审计处副处长	2020-11	
在股东单位任职情况的说明	无			

2. 在其他单位任职情况

√适用 □不适用

任职人员姓名	其他单位名称	在其他单位担任的职务	任期起始日期	任期终止日期
吴福胜	国元证券股份有限公司	监事	2013-10-29	
孙先武	内蒙古蒙维科技有限公司	执行董事	2018-08-08	
孙先武	广西皖维生物质科技有限公司	执行董事	2018-08-08	
吴霖	安徽皖维花山新材料有限责任公司	监事	2017-12-04	
吴霖	安徽皖维机械设备制造有限公司	监事	2017-12-04	
吴尚义	巢湖国元小额贷款有限公司	董事	2017-05-05	
吴尚义	安徽安元创新风险投资基金有限公司	董事	2017-11-02	2021-09-15
刘帮柱	安徽安元创新风险投资基金有限公司	董事	2021-09-15	
王松苗	安徽皖维机械设备制造有限公司	执行董事	2018-08-08	
袁大兵	广西皖维生物质科技有限公司	党委书记、总经理(法定代表人)	2017-11-30	
张东华	内蒙古蒙维科技有限公司	党委书记、总经理(法定代表人)	2017-11-27	
许宏平	安徽皖维花山新材料有限责任公司	执行董事	2017-12-04	
潘晓明	合肥德瑞格光电科技有限公司	法定代表人	2017-09-01	
潘晓明	合肥德瑞格光电科技有限公司	总经理	2018-04-27	
戴新民	南京理工大学经济管理学院	教授	2006-03	
戴新民	方大特钢科技股份有限公司	独立董事	2016-04	
戴新民	安徽全柴动力股份有限公司	独立董事	2016-06	
戴新民	深圳赛为智能股份有限公司	独立董事	2020-09	
尤佳	安徽大学法学院	副教授	2014-12	
尤佳	泰尔重工股份有限公司	独立董事	2016-06	
尤佳	肥东农村商业银行股份有限公司	独立董事	2017-05	
崔鹏	合肥工业大学	教授	2003-08	
崔鹏	东华工程科技股份有限公司	独立董事	2017-08	
崔鹏	黄山永新股份有限公司	独立董事	2019-12	
在其他单位任职情况的说明	无			

(三) 董事、监事、高级管理人员报酬情况

√适用 □不适用

董事、监事、高级管理人员报酬的决策程序	根据董事、监事、高级管理人员所任职务和工作业绩，由董事会薪酬与考核委员会根据《公司管理层年度薪酬实施办法》拟定公司董事、监事和高级管
---------------------	--

	理人员的薪酬方案，并报公司董事会审议决定。独立董事津贴根据公司所在地区收入水平，由公司董事会提出议案，经股东大会审议决定。
董事、监事、高级管理人员报酬确定依据	根据董事、监事、高级管理人员在公司所任职务，按《公司管理层年度薪酬实施办法》规定的薪酬制度获取劳动报酬，享受相应待遇。
董事、监事和高级管理人员报酬的实际支付情况	每年年初，公司按照《公司管理层年度薪酬实施办法》支付上一年度董事、监事、高级管理人员的年度薪酬。报告期公司董事、监事、高级管理人员年度薪酬依据公司 2020 度经营成果确定的。
报告期末全体董事、监事和高级管理人员实际获得的报酬合计	1,185.44 万元

(四) 公司董事、监事、高级管理人员变动情况

√适用 □不适用

姓名	担任的职务	变动情形	变动原因
罗伟	副总会计师	解聘	辞职解聘
高申保	董事	离任	辞职离任

(五) 近三年受证券监管机构处罚的情况说明

□适用 √不适用

(六) 其他

□适用 √不适用

五、报告期内召开的董事会有关情况

会议届次	召开日期	会议决议
八届三次董事会	2021-02-23	审议通过了《关于解聘公司副总会计师职务的议案》。
八届四次董事会	2021-03-23	审议通过了《公司 2020 年年度报告》及其摘要、《公司 2020 年董事会工作报告》、《公司 2020 年度财务决算报告》、《公司 2020 年度利润分配预案》、《公司 2020 年独立董事年度述职报告》、《董事会审计委员会 2020 年度履职情况报告》、《2020 年度内部控制评价报告》、《公司 2020 年社会责任报告》、《关于 2021 年度公司与关联方日常关联交易预计的议案》、《关于续聘会计师事务所的议案》、《关于计提固定资产减值准备的议案》、《关于调整全资子公司经营范围暨修订其公司章程的议案》《关于召开公司 2020 年年度股东大会的议案》等 13 项议案。
八届五次董事会	2021-04-19	审议通过了《公司 2021 年第一季度报告》及其正文。
八届六次董事会	2021-08-10	审议通过了《关于公司发行股份购买资产并募集配套资金暨关联交易符合相关法律、法规规定的议案》、《关于公司发行股份购买资产并募集配套资金暨关联交易具体方案的议案》、《关于〈安徽皖维高新材料股份有限公司发行股份购买资产并募集配套资金暨关联交易预案〉及其摘要的议案》、《关于本次交易构成关联交易的议案》、《关于本次交易不构成重大资产重组的议案》、《关于本次交易不构成重组上市的议案》、《关于本次交易符合〈关于规范上市公司重大资产重组若干问题的规定〉第四条规定的议案》、《关于本次交易符合〈上市公司重大资产重组管理办法〉第十一条规定的议案》、《关于本次交易符合〈上市公司重大资产重组管理办法〉第四十三条规定的议案》、《关于公司股票价格波动未达到〈关于规范上市公司信息披露及相关各方行为的通知〉第五条相关标准的说明的议案》、《关于签订附条件生效的〈发行股份购买资产协议〉的议案》、《关于签订附条件生效的〈股份认购协议〉的议案》、《关于本次交易履行法定程序的完备性、合规性及提交的法律文件的有效性的说明的议案》、《关于本次交易相关主体不存在〈关于加强上市公司重大资产重组相关股票异常交易监管的暂行规定〉第十三条情形的说明的议案》、《关于提请股东大会授权董事会全权办理本次交易相关事宜的议案》、《关于提请股东大会同意本次交易对方免于作出要约收购的议案》、《关于暂缓召开公司临时股东大会的议案》等 17 项议案
八届七次董事会	2021-08-10	审议通过了《公司 2021 年半年度报告》及其摘要。
八届八次董事会	2021-08-24	审议通过了《关于修订〈公司章程〉部分条款的议案》、《关于修订子公司

		章程的议案》、《关于转让参股公司股权暨关联交易的议案》、《关于召开2021年第一次临时股东大会的议案》等4项议案。
八届九次董事会	2021-10-23	审议通过了《公司2021年第三季度报告》、《关于修订子公司章程的议案》、《关于投资新建年产60kt VAE乳液项目的议案》等3项议案。
八届十次董事会	2021-11-19	审议通过了《关于同意高申保辞去公司董事及专业委员会委员职务的议案》。
八届十一次董事会	2021-12-29	审议通过了《关于公司发行股份购买资产并募集配套资金暨关联交易符合相关法律、法规规定的议案》、《关于公司发行股份购买资产并募集配套资金暨关联交易具体方案的议案》、《关于〈安徽皖维高新材料股份有限公司发行股份购买资产并募集配套资金暨关联交易报告书(草案)〉及其摘要的议案》、《关于本次交易构成关联交易的议案》、《关于本次交易不构成重大资产重组的议案》、《关于本次交易不构成重组上市的议案》、《关于本次交易符合〈关于规范上市公司重大资产重组若干问题的规定〉第四条规定的议案》、《关于本次交易符合〈上市公司重大资产重组管理办法〉第十一条规定的议案》、《关于本次交易符合〈上市公司重大资产重组管理办法〉第四十三条规定的议案》、《关于公司股票价格波动未达到〈关于规范上市公司信息披露及相关各方行为的通知〉第五条相关标准的说明的议案》、《关于签订附条件生效的〈发行股份购买资产协议之补充协议〉的议案》、《关于签订附条件生效的〈发行股份购买资产之业绩补偿协议〉的议案》、《关于业绩承诺及补偿安排相关事项的议案》、《关于本次交易履行法定程序的完备性、合规性及提交的法律文件的有效性的说明的议案》、《关于本次交易相关主体不存在〈关于加强上市公司重大资产重组相关股票异常交易监管的暂行规定〉第十三条情形的说明的议案》、《关于资产评估机构的独立性、假设前提的合理性、评估方法与目的的相关性以及评估定价的公允性的议案》、《关于公司发行股份购买资产定价的依据及公平合理性说明的议案》、《关于本次交易相关审计报告、资产评估报告和备考审阅报告的议案》、《关于公司发行股份购买资产并募集配套资金摊薄即期回报填补措施的议案》、《关于提请股东大会授权董事全权办理本次交易相关事宜的议案》、《关于提请股东大会同意本次交易对方免于作出要约收购的议案》、《关于暂不召开临时股东大会审议本次交易相关事项的议案》等22项议案。

说明：2021年12月29日公司按法定程序召开了八届十一次董事会，审议通过了本次重组事项的相关议案，但因标的资产的审计报告即将超过6个月有效期（有效期截止日为2021年12月31日），故上海证券交易所按照相关规定通知公司撤回公告文件，并要求公司待本次重组事项的财务数据更新后，再另行召开董事会审议有关事项。2022年2月9日，公司召开八届十三次董事会审议通过了本次交易的相关议案并公告。

六、董事履行职责情况

(一) 董事参加董事会和股东大会的情况

董事姓名	是否独立董事	参加董事会情况						参加股东大会情况 出席股东大会的次数
		本年应参加董事会次数	亲自出席次数	以通讯方式参加次数	委托出席次数	缺席次数	是否连续两次未亲自参加会议	
吴福胜	否	9	9	0	0	0	否	2
高申保	否	9	9	0	0	0	否	2
张正和	否	9	9	0	0	0	否	2
孙先武	否	9	9	0	0	0	否	2
吴霖	否	9	9	0	0	0	否	2
吴尚义	否	9	9	0	0	0	否	2
戴新民	是	9	9	0	0	0	否	0
尤佳	是	9	9	0	0	0	否	0
崔鹏	是	9	9	0	0	0	否	0

连续两次未亲自出席董事会会议的说明

适用 不适用

年内召开董事会会议次数	9
其中：现场会议次数	9
通讯方式召开会议次数	0
现场结合通讯方式召开会议次数	0

(二) 董事对公司有关事项提出异议的情况

适用 不适用

(三) 其他

适用 不适用

七、董事会下设专门委员会情况

适用 不适用

(1). 董事会下设专门委员会成员情况

专门委员会类别	成员姓名
审计委员会	戴新民、吴霖、尤佳
提名委员会	崔鹏、吴福胜、高申保、戴新民、尤佳
薪酬与考核委员会	尤佳、吴福胜、高申保、戴新民、崔鹏
战略委员会	吴福胜、高申保、张正和、孙先武、吴霖、吴尚义、戴新民、尤佳、崔鹏

(2). 报告期内审计委员会召开 7 次会议

召开日期	会议内容	重要意见和建议	其他履行职责情况
2021-01-04	与年审会计师就年审计划进行初步沟通。		讨论公司 2020 年年度审计工作进度及期限，确定容诚会计师事务所年审注册会计师进场审计时间、年审期限、出具年度审计报告及相关报告的时间等。
2021-01-06	1、关于年审会计师进场前审阅公司编制的会计报表相关事项。 2、听取公司经理层关于生产经营和重大事项进展情况的汇报。	1、要求公司财务部及时与会计师进行沟通，在保证财务报表准确性、真实性及完整性前提下，按时提供财务报告。 2、要求公司经理层戒骄戒躁，继续努力工作，认真按照公司 2021 年度生产经营目标和其他细化指标，一是利用多品种、多产品的优势抢占市场，加大新产品的研发力度，不断提高产品质量，降低生产成本，提升市场份额；二是规范决策和运行程序，不断加强财务管理信息化，全面提升公司生产经营管理水平，实现经营效益和社会效益双丰收。	认真审阅了财务部提交的财务报表，认为公司 2020 年度所有交易均已记录，交易事项真实，资料完整，会计政策选用恰当、会计估计合理，未发现重大错报、漏报情况；未发现大股东占用资金情况；未发现公司有对外违规担保及异常关联交易情况。
2021-02-10	关于年审会计师出具初步审计意见后再次审阅会计报表的相关事项。	对年审注册会计师提出的有关事项表示关注，建议公司董事会在 2021 年度不断改进和规范。	认真审阅了公司财务部提交的经年审会计师出具初步审计意见的财务报表。认为公司财务报表已按新企业会计准则及公司有关财务制度的要求编制，能客观、公正、公允的反映公司 2020 年度的财务状况、经营成果和现金流量。
2021-02-23	年审会计师汇报年报	要求公司认真研究讨论年审会计	

	审计的初步情况和管理建议。	师事务所提出的管理意见,严格执行会计准则和公司财务制度,不断提高公司财务管理水平。	
2021-03-23	关于审议年审会计师出具的审计报告及续聘会计师事务所的相关事项。	鉴于容诚会计师事务所在 2020 年度财务报告审计工作中,执业谨慎、勤勉尽责,审计结论客观、公允地反映了公司财务状况、经营成果,因此向公司董事会提议,续聘容诚会计师事务所为公司 2021 年度财务报告审计机构,聘用期为一年。	审议通过了《公司 2020 年度财务审计报告》和《关于会计师事务所从事 2020 年年度审计工作的总结报告》。
2021-08-10	审议公司发行股份购买资产并募集配套资金暨关联交易预案及相关议案。	认为本次交易已聘请符合《证券法》规定的评估机构对标的资产进行评估,前述评估机构具有独立性,与公司及其公司的关联人员不存在任何关联关系;本次交易有利于增强公司的竞争能力,有利于提高公司的持续盈利能力、改善公司的财务状况,有利于公司的长远持续发展,本次交易的实施不会对公司独立性造成不利影响,亦不会损害公司及其股东特别是中小股东利益;本次交易相关协议内容符合有关法律法规及规范性文件的规定,同意将本次交易的相关议案提交董事会审议。	
2021-12-29	审议公司发行股份购买资产并募集配套资金暨关联交易草案及相关议案。(按照上海证券交易所的要求未公告)	本次交易已聘请符合《证券法》规定的评估机构对标的资产进行评估,前述评估机构具有独立性,与公司及其公司的关联人员不存在任何关联关系;本次交易有利于增强公司的竞争能力,有利于提高公司的持续盈利能力、改善公司的财务状况,有利于公司的长远持续发展,本次交易的实施不会对公司独立性造成不利影响,亦不会损害公司及其股东特别是中小股东利益;本次交易相关协议内容符合有关法律法规及规范性文件的规定,同意将本次交易的相关议案提交董事会审议。	

(3). 报告期内薪酬与考核委员会召开 1 次会议

召开日期	会议内容	重要意见和建议	其他履行职责情况
2021-03-23	关于确定公司董事、监事及高管人员薪酬方案相关事项		1、对公司董事、监事、高级管理人员 2020 年度薪酬进行讨论,并根据公司 2020 年度主营业务收入、利润总额、净利润、资产收益率等情况及董事、监事、高级管理人员经营业绩完成情况,按照工作职责范围、行业相关岗位薪酬水平,制定了公司薪酬实施方案。 2、参照《安徽省省属企业经营业绩考核暂行办法》的考核标准,制定了公司薪酬考核标准,确定公司董事、监事及高级管理人员 2020 年度薪酬,并提请公司董事会审议。

(4). 报告期内战略委员会召开 1 次会议

召开日期	会议内容	重要意见和建议	其他履行职责情况
2021-03-23	对公司长期可持续发展战略和重大投资进行研究决策	提出了公司应以科技创新为原动力,立足主业、多元发展,不断拓宽 PVA 产业面,延伸 PVA 产业链,形成煤化工、生物质化工、精细化工、高新材料一体化发展的战略格局,持续培育企业核心竞争力,不	

		断壮大企业经济实力,实现公司高质量转型发展。	
--	--	------------------------	--

(5). 存在异议事项的具体情况

适用 不适用

八、监事会发现公司存在风险的说明

适用 不适用

监事会对报告期内的监督事项无异议。

九、报告期末母公司和主要子公司的员工情况**(一) 员工情况**

母公司在职员工的数量	2,210
主要子公司在职员工的数量	2,491
在职员工的数量合计	4,701
母公司及主要子公司需承担费用的离退休职工人数	0
专业构成	
专业构成类别	专业构成人数
生产人员	2,709
销售人员	80
技术人员	1,623
财务人员	78
行政人员	211
合计	4,701
教育程度	
教育程度类别	数量(人)
本科及以上学历	494
大专学历	1,374
中专及以下学历	2,833
合计	4,701

(二) 薪酬政策

适用 不适用

为构建公平正义的管理环境,充分调动员工的工作积极性,促进人力资源的合理配置,适应企业快速发展的需要,公司建立了以岗位为基础,以工作绩效考核为核心、以正向激励为目标的薪酬政策。公司薪酬管理委员会根据按劳分配为主,多种要素参与分配;竞争性、激励性和经济性相结合;效率优先兼顾公平;薪酬收入与岗位责任、工作绩效相匹配等四项薪酬分配原则,结合公司发展规划,确定公司薪酬分配方案。

公司员工薪酬由基本工资、岗位工资、绩效工资、津贴、福利等构成,基础工资不随岗位变动而变化,职工调至新岗位后,基础工资不变;岗位工资随岗位变动而变化,员工调入新岗位后,比照同岗位员工计发岗位工资,但不得高于同岗位;绩效工资按照《绩效考核管理制度》进行考核;公司按照规定缴纳员工养老、医疗、失业、工伤以及住房公积金、企业年金等四险两金并发放津贴和福利。公司高管实行年薪制,公司中层管理人员薪酬按月预发,年终根据考核结果结算。

(三) 培训计划

适用 不适用

2022年,公司坚持以习近平新时代中国特色社会主义思想为指导,深入学习贯彻集团公司二十届一次职代会和“一改两提”会议精神,立足“十四五”规划和2022年度公司各项工作任务,围绕管理、技术、技能“三支”队伍建设,以建立完善各级职工教育培训管理体系为抓手,

扎实开展系统化理论培训、实战化操作训练、精致化专题培训，分级分类分层次培育人才，为奋进“十四五”，再造新皖维提供坚强的人才保障。具体培训计划如下：

1. 岗位技能培训

实行“谁用人、谁主管、谁培训、谁负责”的原则，按要求、按计划组织实施员工教育培训工作。培训要立足岗位应知应会，着重提高员工职业素养、履职能力、操作技能和应急处理能力。

(1) 生产单位应修订完善分厂级和工段级二级教育培训体系。一级培训为分厂级培训，各单位党政主要负责人为本单位教育培训第一责任人。培训对象主要为班组长及以上骨干人员，培训内容包括《公司制度汇编》，本单位相关管理规定、6S 管理、操作规程、工艺流程、应急处理能力等。

二级培训为工段级培训，工段负责人为本工段培训第一责任人，培训内容包括《公司制度汇编》、本单位相关管理规定、岗位职责、操作规程、工艺流程、设备原理及维护、应急处理能力等。

教育培训采取理论授课、实操训练、岗位练兵、技能竞赛、“师带徒”等多种形式。

(2) 机关职能部门培训内容主要为国家及省市法律法规及相关政策、职业素养、企业文化、《公司制度汇编》《内部控制手册》、业务知识技能，同时结合工作中出现的实际问题，通过书本自学，网络教育、学历提升等，逐步提高职业素养、专业技能和服务水平。

2. 新项目人员培训

公司转型升级、腾笼换鸟新项目建设已进入关键攻坚期，部分项目已经建成投产，其他新项目也将在年内完成试车运行。培训要立足新项目安全投产、达产、达标，重点围绕加强职工思想建设、掌握新生产工艺流程、操作规程，熟悉现场实施设备等方面开展。

培训内容：企业文化、《公司制度汇编》、工艺流程、项目建设相关要求、操作规程、安全环保消防节能等知识。

培训方式：采用理论授课、实操训练、外请专家、外出学习等方式。

3. 管理人员管理技能培训

管理人员作为公司发展的中坚力量，培训应以管理技能为主，领导力基础为辅，重点加强党性锤炼、提升经营管理能力、培养创新意识和战略性思维、提高领导力等方面。

培训内容：党的政治理论和党务实践、国家及省市法律法规、企业文化、《公司制度汇编》《内部控制手册》、管理能力（目标管理、时间管理、会议管理、组织管理、绩效管理等）、领导艺术等。

培训方式：充分借用高校、专业培训机构等优势资源，通过“请进来、走出去”方式，外请专家集中授课，外出学习培训，到省内外先进企业参观学习等，不断提升管理人员管理能力和学历层次。

4. 专业技术（技能）人才提升培训

专业技术（技能）人才作为公司实施创新发展的骨干力量，培训工作着力于提高专业理论知识储备、提高创新攻关能力、掌握行业技术方法、发展和应用趋势、掌握行业科技前沿理论知识。

培训内容：专业理论知识、实践经验总结、科技前沿理论、行业技术发展趋势。

培训方式：加强校企合作，通过与高校合作办学的形式组织集中内训，外请行业专家、高校教师授课、到先进企业参观学习、参加技术研讨班、网络远程教育培训等。

5. 营销系统人员培训

营销系统人员，包括营销中心、国际贸易部、物流公司和各承包单位销售和采购人员。

营销系统是公司效益的创造者，承担着公司大宗原材料、重要物资和设备的采购、公司产品销售等工作，培训应着力于提高营销人员的职业素养、廉洁从业意识、销售和采购谈判技巧、风险识别能力和服务意识等。

培训内容：企业文化、《公司制度汇编》《内部控制手册》，法律法规、职业素养、廉洁从业教育、营销实战知识和公司主要产品工艺、性能、用途等。

培训形式：外请专家授课、视频教学，纪检、财务、法务等职能部门人员和分厂技术人员授课等形式开展。

6. 财务人员培训

财务人员负责公司资产、资金的管理，培训工作应着力于提高员工的职业素养、廉洁从业意识、岗位业务技能，熟悉掌握国家财税制度和法律法规等。

培训内容：国家法律法规、企业文化、《公司制度汇编》《内部控制手册》、职业素养、廉洁教

育、财会基础知识、新财税制度等。

培训形式：外请专家授课、继续教育学习、网络学习和专业知识讲座等。

7. 检验人员培训

检验人员负责大宗原材料验收和公司产品质量的把关，培训应着力于提高员工的职业素养、廉洁从业意识，熟练掌握岗位专业技能等。

培训内容：企业文化、《公司制度汇编》、职业素养、检验基础知识和基本操作、新增检验项目等培训。

培训形式：专业人才理论授课、技术交流、岗位练兵、技能竞赛等形式。

8. 全员公共知识培训

(1) 安全、环保、职业健康、节能等全员培训。在国家安全、环保政策趋紧趋严形势下，企业作为落实安全生产的责任主体，安全、环保等培训应摆在突出的位置。通过举办“安全生产月”“节能宣传周”“环境保护日”、全员集中轮训等多种形式开展培训，不断强化安全、环保、职业健康、节能意识，提高全员安全等操作技能。

(2) 消防“四个能力”建设、火场逃生、灭火设施及器材使用、消防法律法规、公司相关消防规章制度等学习。合理安排培训时间，由内部培训师或外请行业专家授课，通过分批次集中轮训与各单位分块培训相结合的形式开展。

9. 新员工入职培训、职业技能提升培训和职业技能竞赛活动

(1) 新员工入职培训：新录用员工招聘到岗满 30 人，由人力资源部联合生产安环部、保卫处组织安排集中进行公司级培训。根据国家职业标准、岗位规范要求及岗位实际需要，分别从员工意志培训、认知培训、职业培训、技能培训四个方面展开。

(2) 职业技能等级认定：根据国家最新技能人员职业资格政策和《安徽省职业技能提升行动实施方案》政策通知要求，利用公司取得的职业技能等级自主认定资质，选择 2-3 个工种开展职业技能等级认定工作。

(3) 职业技能竞赛：拟申报 1 个工种，承办合肥市级职业技能竞赛活动；另选定 1-2 个工种举办公司三地职业技能竞赛（可在化工总控工、电工、化学检验员、水泥生产工、会计等工种中选定）。通过竞赛达到“以赛促学，以赛促培”的目的，不断提升技能人员操作水平。

10. 其他形式培训

(1) 公司特种作业人员的取证、换证、复审等培训。生产安环部负责组织实施。

(2) 质量、环境、职业健康、安全标准化、能源、两化融合等贯标内审、外审培训。质量管理部、生产安环部、设备计量部和企业管理部负责组织实施。

(3) 信息化技术培训。开展 ERP、OA 办公流程、办公自动化软件使用等培训。企业管理部负责组织实施。

(4) 运用现代信息技术，面向员工开展网络培训和在线教育，不断拓展职业培训渠道，满足员工个性化培训需求，缓解工学矛盾。鼓励员工参加学历提升教育、国家职业资格考等自主学习教育。对取得相应证书的员，根据公司相关政策，给予一定的培训补贴、奖励等。人力资源部和企业管理部负责组织实施。

(四) 劳务外包情况

适用 不适用

十、利润分配或资本公积金转增预案

(一) 现金分红政策的制定、执行或调整情况

适用 不适用

1、公司现金分红政策：

《公司章程》规定公司进行利润分配时，应当根据当年业绩和未来生产经营计划，综合考虑公司的长远、可持续发展和股东的回报期望，平衡分配弥补亏损和提取公积金后的公司可分配利润，保持利润分配政策的连续性和稳定性。公司利润分配不得超过当年公司累计可分配利润的总额。公司进行利润分配时，根据公司业绩、现金流量情况、公司未来发展计划和资金需求决定是否进行现金分红和现金分红的数量。

公司董事会还应当综合考虑所处行业特点、发展阶段、自身经营模式、盈利水平以及是否有

重大资金支出安排等因素，区分下列情形，并按照公司章程规定的程序，提出差异化现金分红政策。

(1) 公司发展阶段属成熟期且无重大资金支出安排的，进行利润分配时，现金分红在本次利润分配中所占比例最低应达到 80%；

(2) 公司发展阶段属成熟期且有重大资金支出安排的，进行利润分配时，现金分红在本次利润分配中所占比例最低应达到 40%；

(3) 公司发展阶段属成长期且有重大资金支出安排的，进行利润分配时，现金分红在本次利润分配中所占比例最低应达到 20%；

(4) 公司发展阶段不易区分但有重大资金支出安排的，可以按照前项规定处理。

公司利润分配方案由公司董事会根据公司章程的规定，综合考虑公司业绩和未来生产经营计划及资金需求提出、拟定，独立董事对分配预案发表独立意见，分配预案经董事会审议通过后提交股东大会审议批准。公司根据经营情况、投资计划和长期发展的需要，或者外部经营环境发生变化，确需调整利润分配政策的，应以股东权益保护为出发点，按照公司章程的规定由董事会经过详细论证后拟定调整方案，分红政策调整方案由独立董事发表独立意见，经董事会审议通过后提交股东大会审议，并经出席股东大会的股东所持表决权的 2/3 以上通过。公司应充分听取股东特别是中小股东对公司分红的意见和诉求，主动与中小股东沟通、交流，为中小股东提出意见提供便利，收集中小股东就利润分配的建议上报董事会，作为董事会拟定利润分配政策的参考。

公司利润分配的形式主要包括股票、现金、股票与现金相结合三种方式。当具备现金分红条件时，公司优先采用现金分红或股票与现金相结合的分配形式。公司采用股票股利进行利润分配时，必须综合考虑公司股本扩张与未来经营业绩增长的同步性，公司股票价格与股本规模的匹配性。在符合利润分配的条件下，可以进行年度利润分配和现金分红，也可以进行中期利润分配和现金分红。公司在未分配利润为正的情况下，连续三年以现金方式累计分配的利润不少于该三年实现的年均可分配利润的 30%，确因特殊情况不能达到上述比例的，董事会应当向股东大会作特别说明。当公司经营活动现金流量连续两年为负数时，不得进行高比例现金分红。

2、报告期现金分红政策的执行：

2021 年 5 月 14 日，公司实施完成了 2020 年年度利润分配方案（即每 10 股派现金红利 1.00 元），现金分红占合并报表中归属上市公司普通股股东的净利润的比率为 30.02%。报告期内，公司执行的普通股利润分配政策，特别是现金分红政策，符合公司章程的有关利润分配规定，决策程序规范合法，独立董事履职尽责，充分保护了中小投资者的合法权益。

(二) 现金分红政策的专项说明

适用 不适用

是否符合公司章程的规定或股东大会决议的要求	<input checked="" type="checkbox"/> 是 <input type="checkbox"/> 否
分红标准和比例是否明确和清晰	<input checked="" type="checkbox"/> 是 <input type="checkbox"/> 否
相关的决策程序和机制是否完备	<input checked="" type="checkbox"/> 是 <input type="checkbox"/> 否
独立董事是否履职尽责并发挥了应有的作用	<input checked="" type="checkbox"/> 是 <input type="checkbox"/> 否
中小股东是否有充分表达意见和诉求的机会，其合法权益是否得到了充分保护	<input checked="" type="checkbox"/> 是 <input type="checkbox"/> 否

(三) 报告期内盈利且母公司可供股东分配利润为正，但未提出现金利润分配方案预案的，公司应当详细披露原因以及未分配利润的用途和使用计划

适用 不适用

十一、 公司股权激励计划、员工持股计划或其他员工激励措施的情况及其影响

(一) 相关激励事项已在临时公告披露且后续实施无进展或变化的

适用 不适用

(二) 临时公告未披露或有后续进展的激励情况

股权激励情况

适用 不适用

其他说明

适用 不适用

员工持股计划情况

适用 不适用

其他激励措施

适用 不适用

(三) 董事、高级管理人员报告期内被授予的股权激励情况

适用 不适用

(四) 报告期内对高级管理人员的考评机制，以及激励机制的建立、实施情况

适用 不适用

为有效激励公司高级管理人员的工作积极性和创造力，公司建立了合理的绩效考评机制。每年年初，公司董事会与高级管理人员签订经营目标责任书和安全环保责任书，明确经营指标和安全环保责任，年度终了，公司采用自评、互评和董事会综合评价的方式，对公司高级管理人员年度生产经营目标完成情况及安全环保责任落实情况进行考评。公司高级管理人员考评结果实行百分制，再结合相应的职务系数，最终确定年度薪酬。

报告期，公司董事会薪酬与考核委员会根据《公司管理层年度薪酬实施办法》的有关规定，结合考评结果，提出公司高级管理人员 2020 年年度薪酬方案，经公司董事会研究，确定了公司高级管理人员的年度薪酬，把公司高级管理人员的工作实绩与年度薪酬直接挂钩，真正起到了激励和鞭策作用。

十二、 报告期内的内部控制制度建设及实施情况

适用 不适用

公司已披露了《2021 年度内部控制评价报告》，报告全文见上海证券交易所网站。

报告期内内部控制存在重大缺陷情况的说明

适用 不适用

十三、 报告期内对子公司的管理控制情况

适用 不适用

报告期，公司按照“总部集中管控”运行模式对子公司的生产、采购、销售、资金、人力资源、知识产权等进行集中管控，加强了公司对子公司的管控力度。一是采用集中招标采购方式采购原辅材料，规避子公司采购大宗原材料的价格风险；二是通过考核子公司的资金利用率和货款回笼率，加强公司对子公司的资金和货款管理。三是实行全国一盘棋，统一调配产品销售市场，减少子公司对销售客户的过度依赖。四是依托 ERP、OA 等信息管理平台，利用信息化手段防范风险、堵塞漏洞，提高公司对子公司的风险管控能力。

十四、 内部控制审计报告的相关情况说明

适用 不适用

容诚会计师事务所对公司 2021 年度内部控制进行审计，出具了标准无保留的内部控制审计报告（容诚专字[2022]230Z0371 号），认为公司于 2021 年 12 月 31 日按照《企业内部控制基本规范》和相关规定，在所有重大方面保持了有效的财务报告内部控制。内部控制审计报告详见上海证券交易所网站。

是否披露内部控制审计报告：是

内部控制审计报告意见类型：标准的无保留意见

十五、 上市公司治理专项行动自查问题整改情况

按照安徽证监局《关于切实做好上市公司治理专项工作的通知》（皖证监函[2021]81 号文）的要求，公司把上市公司治理专项行动作为“一把手”工程来抓，董事长亲自部署安排，董事会秘书专责推动，高度重视前阶段自查工作，严把自查清单填报质量关，并要求公司全体董事及总经理、财务负责人在自查清单上签字确认，2021 年 4 月 9 日公司完成了专项清单填报工作。

本次公司治理专项行动中，公司自查问题 1 个。针对“上市公司在建立征集股东投票权制度方面”存在“《公司章程》中未明确规定投资者保护机构征集投票权”的自查问题,公司认真制定整改方案，主动落实整改措施，责成相关部门对照新《证券法》和《上市公司章程指引（2019 年修订）》的有关条款，修订了《公司章程》中有关收购公司股份、短线交易、对外担保、征集投票权等相关条款，并分别于 2021 年 8 月 24 日和 9 月 10 召开的八届八次董事会和 2021 年第一次临时股东大会审议通过，进一步健全了公司治理结构，夯实了公司高质量发展基础。

十六、 其他

适用 不适用

第五节 环境与社会责任

一、环境信息情况

(一) 属于环境保护部门公布的重点排污单位的公司及其主要子公司的环保情况说明

√适用 □不适用

1. 排污信息

√适用 □不适用

①皖维高新本部：

公司共有 1 个废水总排口、5 个废气总排口，主要污染物全年达标排放，具体排污信息见下表：

2021 年排污信息									
排放口名称	排放口数量	排放方式	污染物名称	许可排放浓度	排放浓度	排放总量	核定排放总量	超标排放	污染物排放标准
废水总排口	1	有组织	COD	50	22.62	80.51	438	0	《巢湖流域城镇污水处理场和工业行业主要水污染物排放限值》(DB34/2710-2016)
			NH3-N	5	0.09	0.31	43.8	0	
			TN	15	2.42	8.06	131.4	0	
			TP	0.5	0.22	0.77	4.38	0	
RTO 废气排口	1	有组织	VOCs	60	2.84	0.35	228.096	0	《合成树脂工业污染物排放标准》(GB 31572-2015)
水泥 3#线窑头	1	有组织	颗粒物	10	1.85	7.37	106.92	0	《水泥工业大气污染物排放标准》(DB34/3576-2020)
水泥 3#线窑尾	1	有组织	颗粒物	10	0.83	4.77	148.5	0	
			SO2	50	4.4	25.80	990	0	
			NOx	100	65.52	369.32	1980	0	
水泥 2#线窑头	1	有组织	颗粒物	10	1.9	0.63	17.82	0	《水泥工业大气污染物排放标准》(DB34/3576-2020)
水泥 2#线窑尾	1	有组织	颗粒物	10	1.15	0.37	24.75	0	
			SO2	50	2.33	0.77	165	0	
			NOx	100	40.49	13.83	330	0	
合计	5							0	

注：废水污染物浓度单位：mg/L；废气污染物浓度单位：mg/m³；总量单位：t/a

②子公司蒙维科技：

公司 1#-5#锅炉对应的 1#、2#、3#烟气排口，主要污染物全年稳定达标排放，具体排污信息见下表：

2021 年排污信息									
排放口位置	污染物名称	排放方式	排放口数量	排放浓度 mg/m ³	排放总量/t	排放标准 mg/m ³	实际排放量 (t)	许可排放量 (t)	
锅炉排放口	二氧化硫	1#	有组织	1	62.38	80.49	200	183.06	500.13
		2#	有组织	1	50.27	58.5	200		
		3#	有组织	1	34.83	44.07	100		
	氮氧化物	1#	有组织	1	145.77	186.42	200	439.26	658.37
		2#	有组织	1	139.61	153.08	200		
		3#	有组织	1	69.91	99.76	100		
	烟尘	1#	有组织	1	3.43	3.44	30	11.48	86.67
		2#	有组织	1	3.15	2.17	30		
		3#	有组织	1	8.21	5.87	30		

③子公司广西皖维：

公司废水总排口、废气总排口的主要污染物全年达标排放，具体排污信息见下表：

2021 年排污信息							
排放口位置	污染物名称	排放方式	排放口数量	排放浓度标准 (mg/m ³ 或 mg/L)	实际排放浓度 (mg/m ³ 或 mg/L)	许可排放量 (t/a)	实际排放量 (t/a)
废气总排口	二氧化硫	有组织	1	400	132.128	945.54	110.66
	氮氧化物	有组织	1	200	75.055	449.39	71.405
	烟尘	有组织	1	30	13.244	166.8	39.857
废水总排口	COD	有组织	1	100	16.91	311	20.228
	氨氮	有组织	1	10	1.74	31	0.44
	总磷	有组织	1	1	0.06	3.1	0.024
	总氮	有组织	1	20	4.24	62	1.523

2. 防治污染设施的建设和运行情况

√适用 □不适用

①皖维高新本部：

A.废水方面：

污水处理厂设施、设备运行正常，生产、生活废水由处理能力 2.4 万 m³/d 的污水处理厂采用“分质预处理+水解酸化+MBBR 移动床生化处理+臭氧氧化+BAF 生物滤池深度处理”工艺处理达标后排放，废水排放执行《巢湖流域城镇污水处理厂和工业行业主要水污染物排放限值》(D34/2710-2016)。

公司有 1 个废水排放口：总排口安装了废水在线监控设备，已联网并通过环保部门竣工验收。目前废水在线监控系统正常运行，各项污染物稳定达标排放。

2021 年投资 4000 万元，采用国际先进的膜技术(陶瓷膜+纳滤+反渗透膜)与高效冷冻结晶处理技术相结合，建设大维分厂四浴废水处理回用工程。项目于 2021 年 12 月调试运行。投运后，淡水直接回用原工序水洗，盐（芒硝）循环使用，预计年可减排废水 87 万吨，减少芒硝消费 2600 吨。

B.废气方面：

为调整能源结构，减少煤炭消费，增加清洁能源使用，于 2021 年 1 月与巢湖华能电厂合作，采用集中供热方式保障企业生产，停运皖维集团自备的二台 130t/h、二台 54t/h 燃煤锅炉，同时为确保挥发性有机物得到高效治理，采用目前国内外有机废气治理成熟技术——蓄热式热力燃烧（RTO），新建 1 台处理风量 20000m³/h 的 RTO 燃气炉，将原先由锅炉掺烧的挥发性有机物废气送 RTO 燃气炉焚烧，后经 15m 高排气筒达标排放。

水泥 2#线采用“袋收尘+万引脱硫+低氮燃烧+SNCR 脱硝”工艺，水泥 3#线采用“电袋联合收尘+万引脱硫+低氮燃烧+SNCR+高效分级燃烧”工艺，自 2020 年 10 月 1 日起，执行安徽省地标《水泥工业大气污染物排放标准》(DB34/3576-2020) 达标排放。

公司现有 3 个废气排放口（水泥 2#线窑头、窑尾排口已于 2021 年 10 月 1 日报停，热电 1、2#炉 1 号排口、2 号排口于 2021 年 1 月 8 日报停）：水泥 3#线窑尾、水泥 3#线窑头、RTO 废气排口。废气排放口均安装烟气在线监控设备，均已联网并通过环保部门竣工验收。目前废气在线监控系统正常运行，各项污染物稳定达标排放。

②子公司蒙维科技：

A.废水治理：

污水处理站设施设备运行正常，生产废水由污水公司处理能力为 0.48 万 m³/d 的污水处理站，采用“调节池+调节池+生化反应池+二沉池+生物滤池+滤罐”工艺处理，处理后的废水送公司循环水作为补给水，不外排。

2019 年 8 月，蒙维公司投资约 1 亿元，对后旗污水厂中水、集宁碧水蓝天污水厂中水及公司高浓废水进行盐分离处理，将膜系统纳滤废水全部排入湿法脱硫系统综合处置，有效提高水资源的利用率，保护当地水资源。

B.废气治理：

动力厂 1#-5#循环硫化床锅炉产生的烟气采用脉布袋除尘+电石渣石膏湿法脱硫+SNCR 技术

进行除尘、脱硫、脱硝，处理后的废气中各项污染物浓度均能达到《火电厂大气污染物排放标准》（GB13223—2013）表 1 标准要求。

1#-5#锅炉按要求设置了 3 个废气排放口（均为 60 米高烟囱），排放口均安装了烟气在线监测系统，并与乌兰察布市环保局在线监控中心联网，按要求完成环保验收工作，目前废气在线监控系统正常运行，各污染物稳定达标排放。

公司日产 3000 吨的水泥熟料生产线全年稳定运行，综合处置化工生产过程中产生的电石渣等工业废渣，水泥窑有效进行脱硫，并采用 SNCR 脱硝及高效电场除尘，各污染物稳定达标排放。窑头窑尾均按要求安装了在线监测系统，并与乌兰察布市环保局联网，2019 年 7 月完成验收工作。

2021 年，公司严格按照国家及地方相关要求，深入开展 VOCs 的源项排查，检测单位对生产厂区内所有连接点进行泄漏检测与修复。并结合公司工艺路线、生产设备、厂区分布状况等综合情况，采用微纳米气泡法对合成、醇解车间含 VOCs 的废气进行分期治理，目前已达标排放。同时，蒙维公司根据地方常年风向及现场分布情况，在厂界上风向安装了 1 套、下风向安装了 2 套 VOCs 无组织废气在线监测系统，并按照排污许可要求，安装 4 套在线设备并完成联网验收。

C. 废渣处置

蒙维公司正常生产过程中，会产生大量的电石渣、炉渣、粉煤灰、各种除尘灰等工业废渣，全部由公司自建的水泥厂综合利用，变废为宝，实现了循环经济。

危险废物主要有精馏残渣、废触媒、丁烯醛、废矿物油、生化污泥等，其中废矿物油严格按照要求委托有资质单位规范化处置，其他均由公司内部火电锅炉和水泥窑综合利用或处置。

③子公司广西皖维

A、废水方面：污水处理站设施、设备运行正常，生产废水分别由 260m³ 和 1200m³ 污水收集系统收集后，通过管道输送至厂区处理能力为 1.2 万 m³/d 的污水处理站，采用“调节池+混凝反应+沉淀+水解池+氧化沟+二沉池”工艺处理，处理后的废水各项污染物浓度均符合 GB8978—1996《污水综合排放标准》一级标准及 GB27631-2011《发酵酒精和白酒工业水污染排放标准》新建企业直接排放标准要求。

公司仅设置了一个废水排污口（即污水处理站出口），在总排污口处安装了流量、PH、化学需氧量、氨氮、总氮、总磷在线监测仪，并与河池市环保局在线监控中心联网。目前废水在线监控系统正常运行。

B、废气方面：动力厂循环流化床锅炉产生的烟气采用“脉冲布袋除尘+石灰/石膏法”脱硫技术进行除尘脱硫，处理后的废气中各项污染物浓度均能达到《火电厂大气污染物排放标准》（GB13223—2013）表 1 标准要求。

动力厂喷雾干燥装置烟气采用“旋风除尘+水膜除尘”进行除尘，处理后各项污染物浓度均能达到《大气污染物综合排放标准》(GB16297-1996)中二级标准要求。

公司设置了两个废气排污口，按要求公司锅炉废气排放口安装有烟气在线监测系统，监测项目有二氧化硫、颗粒物、氮氧化物、含氧量、温度和流量，并与河池市生态环境局在线监控中心联网，目前废气在线监控系统运行正常。

3. 建设项目环境影响评价及其他环境保护行政许可情况

√适用 □不适用

①皖维高新本部：

安徽皖维高新材料股份有限公司 35kt/a 差别化 PET 聚酯切片项目于 2021 年 2 月 4 日取得合肥市生态环境局环建审【2021】7 号环评批复。

安徽皖维高新材料股份有限公司 5kt/a 功能性聚乙烯醇树脂项目于 2021 年 5 月 31 日取得合肥市生态环境局环建审【2021】28 号环评批复。

安徽皖维高新材料股份有限公司 60kt/aVAE 乳液项目于 2021 年 5 月 31 日取得合肥市生态环境局环建审【2021】29 号环评批复。

安徽皖维高新材料股份有限公司水泥粉磨站预粉磨系统节能技术改造项目于 2021 年 10 月 15 日取得合肥市生态环境局环建审【2021】5057 号环评批复。

安徽皖维高新材料股份有限公司大维四浴废水处理回用工程项目于 2021 年 10 月 15 日取得合肥市生态环境局环建审【2021】5058 号环评批复。

安徽皖维高新材料股份有限公司危险化学品综合仓库技改项目于 2021 年 11 月 25 日取得合肥市

生态环境局环建审【2021】5077号环评批复。

皖维高新研发中心及周边区域配套工程项目于2021年9月13日完成环境保护竣工阶段性验收。

1000t/a工业废弃物综合处置项目于2021年11月10日完成环境保护竣工验收。

10Kt/a汽车胶片级聚乙烯醇缩丁醛树脂项目于2021年12月9日完成环境保护竣工验收。

②子公司蒙维科技:

公司各项目建设严格落实国家建设项目环境影响评价及其他环保许可相关法律法规要求,新、改、扩建项目严格执行环保“三同时”制度,编制环境影响评价报告,及时组织环保竣工验收。2017年7月26日,取得火力发电及水泥制造行业排污许可证,2020年完成了排污许可证复审工作及无机盐行业的排污许可申报。2021年8月27日,取得初级形态塑料及合成树脂制造行业排污许可证

2021年7月15日,取得地下水取水许可证,核定生活用地下水水量为11.15万吨。

③子公司广西皖维

锅炉节能减排及糖蜜发酵副产二氧化碳回收利用技改项目于2020年10月22日取得河池市生态环境局河环审[2021]50号环评批复,该项目于2020年10月23日开工建设,其中二氧化碳回收利用技改项已建设完成并进入试生产阶段,锅炉节能减排技改项目建设接近尾声,该项目已于2021年下半年投入使用。

根据国家排污许可证要求,对排污许可进行了变更,增加了锅炉节能减排及糖蜜发酵副产二氧化碳回收利用技改项目环评要求,并于2021年6月21日完成排污许可证变更工作。

酒精发酵废醪液环保综合利用技改项目于2021年11月29日取得河池市宜州生态环境局宜环审[2021]22号环评批复,该项目于2021年12月1日开工建设,目前项目正处于建设阶段。

4. 突发环境事件应急预案

√适用 □不适用

①皖维高新本部:

为提高公司突发环境事件应急处置能力,建立健全突发环境事件应急管理工作体制和机制,根据相关法律法规要求,公司于2021年10月修订了《安徽皖维高新材料股份有限公司突发环境事件应急预案》,该预案通过了有关环境应急专家进行技术评审,并在上级环保部门进行备案(备案编号:340181-2021-027-H)。本次预案的修订符合国家相关规范要求,切合公司实际,对于指导公司应对突发性环境事件具有较强的针对性和可操作性。

2021年11月23日发布安徽皖维高新材料股份有限公司水泥分厂突发环境事件应急预案,预案对重大环境因素进行了风险分析识别,对重大危险场所可能由于突发事件而导致的环境损害进行了相关程序控制,为可能发生的重大环境事故进行了有效防范

②子公司蒙维科技

为提高公司突发环境事件应急处置能力,建立健全突发环境事件应急管理工作体制和机制,根据相关法律法规要求,公司编制了《内蒙古蒙维科技有限公司突发环境事件应急预案》,于2017年12月通过了有关环境应急专家的技术评审,并在上级环保部门进行备案(备案编号:2017-12-29)。2020年底,按照相关要求,蒙维公司对应急预案进行了修订,并于2021年1月16日通过乌兰察市环保局组织的评审。

③子公司广西皖维

广西皖维公司制定的《广西皖维生物质科技有限公司突发环境事件应急预案》,已于2020年6月在上上级环保部门备案,现处于有效期内。

5. 环境自行监测方案

√适用 □不适用

①皖维高新本部

公司本部按照安徽省重点排污单位自行监测管理要求,制定《安徽皖维高新材料股份有限公司自行监测方案》(2021),严格落实实施;通过安徽省重点排污单位自行监测及监督性监测信息公开平台及时公开企业在线自动监测及手工监测信息,全面接受社会各界监督。

②子公司蒙维科技

公司严格按照国家及地方污染源自行监测管理办法及相关行业排污许可要求，2021 年，公司委托内蒙古碧水环保科技有限公司对动力厂及水泥厂烟气在线监测设备进行全面检修、维护。生产部结合历年来在线设备故障情况，采购了部分重要设备的零件备件，同时加强对污染治理设备设施的巡检，强化对在线监测系统日常管理的监督与考核，严格执行申请、汇报、应急处理制度，有效保障了在线监测系统的稳定运行，保证了主要排放口废物污染物稳定达标排放。

制定《内蒙古蒙维科技有限公司自行监测方案》并严格落实实施。2021 年度，委托内蒙古寰宇环境监测有限责任公司对几套在线监测系统定期进行比对监测，对其他污染物进行自行监测，并通过市级重点监控企业自行监测信息平台及时公开企业在线自动监测及手工监测信息，全面接受社会各界监督。

③子公司广西皖维

公司按照自治区国控企业污染源自行监测管理要求，制定了《广西皖维生物质科技有限公司自行监测方案》，2021 年 6 月根据锅炉节能减排及糖蜜发酵副产二氧化碳回收利用技改项目环评要求进行修订，全年已按方案开展相关自行监测工作，监测数据通过全国污染源监测信息管理与共享平台及时公布废气、废水、噪声等监测信息，全面接受社会各界监督。

6. 报告期内因环境问题受到行政处罚的情况

适用 不适用

7. 其他应当公开的环境信息

适用 不适用

①皖维高新本部

2020 年度公司参与了安徽省企业环境信用评价，经企业自查自报 21 大项指标，经市（县、区）生态环境部门初核、省厅复核、公示、审定等环节，公司被评定为诚信企业。评价结果于 2021 年 10 月 21 日在安徽省生态环境厅官网公告。

为贯彻落实《安徽省人民政府办公厅关于印发柴油货车污染防治攻坚战实施方案的通知》（皖政办秘【2019】31 号）要求，加强了公司非道路移动机械管理，有效减少了污染物排放。2021 年 9 月，公司对现有 47 辆非道路移动机械（柴油叉车、装载机、挖掘机等）尾气进行检测，其中 4 辆尾气超标，经加装尾气治理设施后复测，均达标排放。

2021 年 5 月 28 日，安徽省生态环境厅发布《安徽省生态环境厅办公室关于开展 2020 年度发电行业省级重点排放单位温室气体排放报告核查工作的通知》（皖环办秘【2021】93 号），依据《企业温室气体排放核算方法与报告指南—发电设施》，最终经核查的碳排放量:760292tCO₂，获得免费碳配额:749505tCO₂。并依据《关于做好全国碳排放权交易市场第一个履约周期碳排放配额清缴工作的通知》要求，如期履约。

2021 年依据《重点监管单位土壤污染隐患排查指南（试行）》的要求，结合企业生产工艺、原辅材料、重点场所等相关材料，公司开展了土壤隐患排查，结合监测数据形成土壤污染隐患排查报告，2021 年 8 月 27 日经专家评审通过后，在公司网站上公示。

②子公司蒙维科技

蒙维公司严格按照《环境信息公开办法》要求，及时向社会公开各类环境信息。

完成碳排放的填报与核查。2021 年 4 月，生产部负责对公司 2019 年-2020 年火电行业碳排放系统进行数据填报，结合公司实际情况，成立工作组，对数据进行全面仔细的核实、统一口径，并多次配合政府部门委托的第三方进行核查。两年共结余碳排放配额约 10.48 万吨，并交易补足了皖维本部 1.1 万吨的配额缺口。碳排放交易每吨 40 元左右，此项可为公司节约 400 多万元。

(二) 重点排污单位之外的公司环保情况说明

适用 不适用

1. 因环境问题受到行政处罚的情况

适用 不适用

2. 参照重点排污单位披露其他环境信息

√适用 □不适用

根据《合肥市环境保护局关于调整合肥市 2018 年重点排污单位名录的通知》（合环科函[2018]269 号）文，本公司子公司——安徽皖维花山新材料有限责任公司不属于合肥市环境保护局公布的重点排污单位。

(1) 排污信息。

安徽皖维花山新材料有限责任公司于 2021 年 9 月变更为其其他建筑材料制造，有一个雨水排放口，3 个有组织废气排放口，无总量控制，具体排污信息见下表：

2020 年度排污信息							
排放口位置	污染物名称	排放方式	排放口数量	排放浓度标准 (mg/m ³)	实际排放浓度 (mg/m ³)	许可排放量 (t/a)	实际排放量 (t/a)
0.5 吨蒸发器排口	烟尘	有组织	1	20	9.7	—	0.040231
	二氧化硫	有组织	1	50	1.5	—	0.004105
	氮氧化物	有组织	1	50	18.3	—	0.045237
干燥废气排口	颗粒物	有组织	1	30	8	—	11.45256
	二氧化硫	有组织	1	200	7.75	—	0.00552
	氮氧化物	有组织	1	300	6.3	—	4.38012
包装废气排口	颗粒物	有组织	1	120	10	—	0.48732

(2) 污染防治设施运行情况

A. 废气

皖维花山公司生产过程中产生的废气主要来源于锅炉废气、喷雾干燥废气、包装废气。

(1) 喷雾干燥废气通过主袋滤器+输送式袋滤器+洗涤塔处理后引至 15m 高排气筒直接排放，设施运行正常。SO₂ 和 NO_x 执行《工业炉窑大气污染综合治理方案》（环大气[2019]56 号）中对工业炉窑的排放限值要求，颗粒物参照执行上海市《大气污染物综合排放标准》（DB31/933-2015）表 2 中二级标准；

(2) 包装废气：经布袋除尘器+洗涤塔处理后有组织排放；防治设施运行正常，颗粒物执行《大气污染综合排放标准》（GB16297-1996）表 2 二级标准。

B. 废水方面

(1) 生活污水经过化粪池预处理后通过市政管网排入花山污水处理厂，设备冲洗废水、洗涤废水经收集送往喷雾液制备工序回用，乳液车间螺杆泵机封冷却水回收供洗涤塔使用，污水不外排。

我司共有 3 个废气排放口：干燥废气排口、包装废气排口、蒸发器废气排口，各排口均按照监测方案频次开展自行监测，各项污染物均达标排放。

(3) 突发环境事件应急预案

2021 年重新修订《安徽皖维花山新材料有限责任公司突发环境事件应急预案》通过专家评审，并在上级环保部门进行备案（备案编号：34018100600-2021-006-L）。本次预案的修订符合国家相关规范要求，切合公司实际，对于指导公司应对突发性环境事件具有较强的针对性和可操作性，定期组织开展突发环境事件应急预案演练。

(4) 环境自行监测方案

根据环境监测计划，委托第三方按监测频次要求开展污染物检测，并将检测结果在安徽省排污单位自行监测信息发布平台公开。

3. 未披露其他环境信息的原因

□适用 √不适用

(三) 有利于保护生态、防治污染、履行环境责任的相关信息

√适用 □不适用

① 皖维高新本部

为落实《土壤污染防治行动计划》，防范企业拆除活动污染环境，公司依据《企业拆除活动污染防治技术规定(试行)》，2021年3月制定了《安徽皖维高新材料股份有限公司拆除活动污染防治方案》，并上报生态环境主管部门备案；2021年为严格落实污染防治目标责任制及相关工作要求，制定实施了《安徽皖维高新材料股份有限公司土壤、地下水隐患排查及自行监测方案》，自行开展用地土壤环境监测，对重点生产区、原材料与废物堆存区、储放区、转运区的污染治理设施等开展土壤污染隐患排查工作；2021年6月，公司启动了大维分厂四浴废水处理回用工程项目，采用先进的膜技术与高效冷冻结晶处理技术相结合的方式处理硫酸钠废水，实现了硫酸钠循环利用及四浴废水零排放。

②子公司蒙维科技

加强现场管理，开展日常环保检查并全公司通报考核；厂区道路白改黑，减少扬尘冒灰；加大厂区植草、种树等绿化工作，有效改善了厂容厂貌。

③子公司广西皖维

拆除原有3#、4#两台40吨/时锅炉，新建一台75吨/时循环流化床锅炉，安装脱硝装置，并对原有5#锅炉进行脱硝处理。该项目建设投产后，锅炉总负荷减少，废气排放标准由原执行的锅炉标准改为更严格的火电标准，废气中二氧化硫、氮氧化物两项污染物排放量将会大幅减少，实现节能减排。

④子公司皖维花山

为满足《合肥市燃气锅炉(设施)低氮改造工作方案》(合达办〔2019〕13号)的相关要求，2021年1月皖维花山将现有0.3吨锅炉拆除，改为燃气蒸发器；2021年3月采购低噪音螺杆风机、兴建隔音室降低风机噪声；2021年6月采购两台蓄电池叉车。满足非道路移动机械尾气排放要求。

(四) 在报告期内为减少其碳排放所采取的措施及效果

√适用 □不适用

① 皖维高新本部

2021年1月与巢湖华能电厂开展业务合作，采用集中供热方式保障企业生产，停运公司自备的二台130t/h、二台54t/h燃煤锅炉，每年可减少使用原煤13万吨，减排化石燃料燃烧产生的二氧化碳33万吨。

②子公司蒙维科技

将效率低、能耗高的罗茨风机改成新型空气悬浮高速离心鼓风机，进一步提高效率、降低能耗；提高有机合成二期十二塔固定床的分解率，有效减少蒸汽使用量；大力推进、全面开展经济运行工作，有效实现了节能降耗。

③子公司广西皖维

投资建设了糖蜜发酵副产二氧化碳回收利用技改项目，将酒精生产发酵过程中产生的尾气经洗涤水洗后回收二氧化碳，制成食品级二氧化碳，在增加经济效益的同时减少了二氧化碳排放。经统计，报告期累计减排二氧化碳排放7712.13吨。

二、社会责任工作情况

√适用 □不适用

公司2021年社会责任工作情况详见披露在上海证券交易所网站上的《安徽皖维高新材料股份有限公司2021年社会责任报告》全文。

三、巩固拓展脱贫攻坚成果、乡村振兴等工作具体情况

√适用 □不适用

2021年是“十四五”规划开局之年，也是脱贫攻坚巩固提升与乡村振兴起步之年，公司驻村扶贫工作队在公司党委的领导下，扎实开展党史学习教育，深入学习贯彻习近平总书记“扶贫论述”及“乡村振兴”重要讲话精神。持续推进脱贫攻坚成果巩固拓展，积极谋划乡村振兴发展思路，保证乡村振兴工作开好头、起好步。具体情况如下：

一、统筹谋划，推动“乡村振兴”开好局起好步

一是统筹谋划，精心部署。2021年1月12日，公司党委召开会议，专题研究脱贫攻坚巩固

提升措施与乡村振兴工作计划，理清了工作思路。做到具体化安排、项目化推进、责任化落实。要求驻村工作队“聚焦目标任务，把握方法路径”，立足发展大局，做好结合融合，推动乡村振兴各项工作落地生根，确保“乡村振兴”开好第一局、跑好第一步。

二是加强调研，摸清情况。2021年2月26日，公司领导前往金寨县白果树村开展“乡村振兴”工作调研。与果子园乡党委班子成员、驻村工作队、产业带头人及村两委进行座谈，广泛听取意见，分析研判白果树村“乡村振兴”发展的优势和劣势，谋划长远发展。

三是加大投入、落实资金。公司党委多次召开专题会议，讨论研究乡村振兴项目资金预算，确保乡村振兴项目资金落实到位。2021年累计投入扶贫资金304.50万元。

二、精准发力，持续巩固提升脱贫攻坚质量

报告期，公司驻村工作队在公司党委的指导下，严格落实中央“四个不摘”要求，坚持一手抓乡村振兴谋划，一手抓脱贫攻坚巩固，累计走访调研1036次，制定2021年“一户一方案、一人一措施”1352个，确保一户不落，一个不少；实施因户因人帮扶措施，落实落细扶贫政策，确保一户不落，一人不丢；加大政策宣传力度，引导劳动力返乡创业、就业，实现全村贫困劳动力383人稳定就业，兑现就业奖补15.24万元；实施消费扶贫，有效巩固脱贫成果，报告期公司出资67.53万元集中采购农副产品，解决了白果树村农副产品滞销难题，提升了贫困群众稳定脱贫和坚持产业持续发展的信心。

三、产业发展，全面推进乡村振兴建设

产业的发展是贫困群众脱贫致富的根本。近年来，公司通过扶持白果树村茶叶产业基地的发展，累计解决贫困人口就业380余人次，累计为贫困人口增收240余万元。为保证脱贫户端稳增收的“饭碗”，公司驻村工作队通过做优原有基础产业，不断夯实乡村振兴经济基础，通过培育发展新产业，壮大提升乡村振兴新动能，通过整合扶贫配套资金，充分发挥统筹管理效能。

报告期，公司支持当地企业对茶园产业链进行延伸，新建茶叶加工厂，购置自动化加工设备，有效提升茶叶加工品质；支持石沁泉纯净水公司二期工程建设，项目投产后，石沁泉纯净水公司产值将由3000万元提升至7000万元；注重致富能人培育，不断壮大农村创业致富带头人队伍；围绕“茶水果旅”规划，因村制宜谋划产业发展，振兴乡村经济，拓宽增收渠道。

报告期白果树村累计争取各类项目5个，乡村振兴配套资金678万元。一是利用公司100万元乡村振兴项目启动资金，建设黄金梨深加工项目，有效提高黄金梨的附加值，项目建成后，将解决果子园乡几十万吨黄金梨销售难题，让老百姓发展水果产业无后顾之忧。二是投资68万元启动“白金越野自驾游”旅游项目建设，推动村集体经济增收增利。三是投资16万元的白金公路小金沟段正式投入使用，并对053县道白果树段进行拓宽改造，将原3.5米路面拓宽至4.5米，切实改善老百姓出行难问题。四是投资56万元推进乡村环境整治工程，修建白果树村前店组村民文化广场，不断改变人居环境，改变村容村貌。

四、服从大局，驻村工作队奔赴新战场

2021年6月初，为认真贯彻落实党中央关于实施乡村振兴战略的决策部署，公司按照省委、省政府统一要求，将驻村扶贫工作队派驻巢湖市槐林镇平安村开展乡村振兴工作。

工作队驻村后，利用近三个月的时间积极开展平安村乡村振兴工作调研，掌握第一手资料，累计走访12个自然村，347户1195人，走访脱贫户44户74人，了解个体经营户70户，实地查看了12个自然村的基础设施，8次与村“两委”及企业负责人讨论集体经济发展思路，调阅平安村脱贫攻坚、土地确权、集体经济、个体经营各类档案20余份，深入了解了平安村的行政规划、产业结构、人口结构、域内企业、村民收入等情况。工作队通过调研走访和座谈研讨，找出了平安村的短板、差距和弱项，为实现乡村振兴奠定了坚实基础。

为更好地落实乡村振兴工作，工作队重新梳理了帮扶措施，补齐了短板和弱项，更新了44户脱贫户的帮扶档案，核对了20户产业奖补申报、2户雨露计划兑现、医疗报销核算、光伏分红等情况，按政策为两户贫困户申办了低保，确保政策与措施落实落地。还依托槐林镇渔网特色产业，积极与当地企业对接，村民群众居家就业140人，村内发展种养业74人，个体经济64人，镇内务工189人，县外务工1398人。

在充分调研的基础上，工作队全力推动槐林镇多村连建扶贫车间的工程建设，项目建成后，对外租赁费将按投资比例分红，每年平安村可以增收6.2万元。经公司党委批准，公司拟投入80万元建设200kw分布式光伏电站，项目采用自发自用，余电上网的运行模式，项目建成后，平安村每年预计可以增收12万元左右，目前该项目已经进入招投标阶段。积极引进产业带头人，

投资建设与公司生产经营相配套的辅助生产企业，助力乡村振兴，目前市场与设备调研工作已完成。抓住槐林镇工业集中区落户平安村的契机，推动成立平安村保洁公司，积极开展园区企业的服务业务，增加村民和村集体的收入。

第六节 重要事项

一、承诺事项履行情况

(一) 公司实际控制人、股东、关联方、收购人以及公司等承诺相关方在报告期内或持续到报告
期内的承诺事项

适用 不适用

(二) 公司资产或项目存在盈利预测，且报告期仍处在盈利预测期间，公司就资产或项目是否达到原盈利预测及其原因作出说明

已达到 未达到 不适用

(三) 业绩承诺的完成情况及其对商誉减值测试的影响

适用 不适用

二、报告期内控股股东及其他关联方非经营性占用资金情况

适用 不适用

三、违规担保情况

适用 不适用

四、公司董事会对会计师事务所“非标准意见审计报告”的说明

□适用 √不适用

五、公司对会计政策、会计估计变更或重大会计差错更正原因和影响的分析说明**(一) 公司对会计政策、会计估计变更原因及影响的分析说明**

□适用 √不适用

(二) 公司对重大会计差错更正原因及影响的分析说明

□适用 √不适用

(三) 与前任会计师事务所进行的沟通情况

□适用 √不适用

(四) 其他说明

□适用 √不适用

六、聘任、解聘会计师事务所情况

单位：万元 币种：人民币

现聘任	
境内会计师事务所名称	容诚会计师事务所（特殊普通合伙）
境内会计师事务所报酬	85
境内会计师事务所审计年限	25 年
境外会计师事务所名称	无
境外会计师事务所报酬	
境外会计师事务所审计年限	无

	名称	报酬
内部控制审计会计师事务所	容诚会计师事务所（特殊普通合伙）	15
财务顾问		
保荐人		

聘任、解聘会计师事务所的情况说明

□适用 √不适用

审计期间改聘会计师事务所的情况说明

□适用 √不适用

七、面临退市风险的情况**(一) 导致退市风险警示的原因**

□适用 √不适用

(二) 公司拟采取的应对措施

□适用 √不适用

(三) 面临终止上市的情况和原因

□适用 √不适用

八、破产重整相关事项

□适用 √不适用

九、重大诉讼、仲裁事项

本年度公司有重大诉讼、仲裁事项 本年度公司无重大诉讼、仲裁事项

十、上市公司及其董事、监事、高级管理人员、控股股东、实际控制人涉嫌违法违规、受到处罚及整改情况

适用 不适用

十一、报告期内公司及其控股股东、实际控制人诚信状况的说明

适用 不适用

十二、重大关联交易**(一)与日常经营相关的关联交易****1、已在临时公告披露且后续实施无进展或变化的事项**

适用 不适用

2、已在临时公告披露，但有后续实施的进展或变化的事项

适用 不适用

3、临时公告未披露的事项

适用 不适用

(二)资产或股权收购、出售发生的关联交易**1、已在临时公告披露且后续实施无进展或变化的事项**

适用 不适用

事项概述	查询索引
安徽皖维高新材料股份有限公司发行股份购买资产并募集配套资金暨关联交易预案及相关事项	2021年8月12日该事项的相关公告披露在《上海证券报》、《中国证券报》及上海证券交易所网站。

2、已在临时公告披露，但有后续实施的进展或变化的事项

适用 不适用

由于安元创投基金系公司本次发行股份购买资产的交易对方之一，为避免公司发行股份购买资产后形成交叉持股的情形，2021年8月24日，八届八次董事会决定同意公司以安徽中联合国信资产评估有限责任公司对标的资产的评估价值为依据，按照非公开协议转让的方式将其所持安元创投基金10%的股权（认缴出资额15,000万元，实缴出资额5,000万元）以5,000万元的价格转让给皖维集团。

同日，公司与皖维集团在巢湖市签署了附条件生效的《股权转让协议》，约定公司将其所持安元创投基金10%的股权（认缴出资额15,000万元，实缴出资额5,000万元）以5,000万元的价格转让给皖维集团。转让完成后，皖维集团将履行目标股权剩余的10,000万元实缴出资义务。该协议附有生效条件，待公司股东大会审议通过议案后正式生效。2021年9月10日，公司2021年第一次临时股东大会审议通过了《关于转让安徽安元创新风险投资基金有限公司基金份额暨关联交易的议案》，该股权转让协议生效。

上述事项公司已于2021年8月26日和9月11日在《上海证券报》、《中国证券报》以及上交所网站（www.sse.com.cn）披露了相关公告。

截至报告期末，控股股东皖维集团已向本公司全额支付了5000万元协议转让安元创投基金10%股权的款项。

3、 临时公告未披露的事项

适用 不适用

4、 涉及业绩约定的，应当披露报告期内的业绩实现情况

适用 不适用

(三)共同对外投资的重大关联交易

1、 已在临时公告披露且后续实施无进展或变化的事项

适用 不适用

2、 已在临时公告披露，但有后续实施的进展或变化的事项

适用 不适用

3、 临时公告未披露的事项

适用 不适用

(四)关联债权债务往来

1、 已在临时公告披露且后续实施无进展或变化的事项

适用 不适用

2、 已在临时公告披露，但有后续实施的进展或变化的事项

适用 不适用

3、 临时公告未披露的事项

适用 不适用

(五)公司与存在关联关系的财务公司、公司控股财务公司与关联方之间的金融业务

适用 不适用

(六)其他

适用 不适用

十三、重大合同及其履行情况

(一) 托管、承包、租赁事项

1、 托管情况

适用 不适用

2、 承包情况

适用 不适用

3、 租赁情况

适用 不适用

(二) 担保情况

√适用 □不适用

单位：万元 币种：人民币

公司对外担保情况（不包括对子公司的担保）														
担保方	担保方与上市公司的关系	被担保方	担保金额	担保发生日期(协议签署日)	担保起始日	担保到期日	担保类型	担保物(如有)	担保是否已经履行完毕	担保是否逾期	担保逾期金额	反担保情况	是否为关联方担保	关联关系
无														
报告期内担保发生额合计（不包括对子公司的担保）										0				
报告期末担保余额合计（A）（不包括对子公司的担保）										0				
公司及其子公司对子公司的担保情况														
报告期内对子公司担保发生额合计										25,000				
报告期末对子公司担保余额合计（B）										47,186				
公司担保总额情况（包括对子公司的担保）														
担保总额（A+B）										47,186				
担保总额占公司净资产的比例(%)										7.42				
其中：														
为股东、实际控制人及其关联方提供担保的金额（C）										0				
直接或间接为资产负债率超过70%的被担保对象提供的债务担保金额（D）										0				
担保总额超过净资产50%部分的金额（E）										0				
上述三项担保金额合计（C+D+E）										0				
未到期担保可能承担连带清偿责任说明										无				
担保情况说明										1、公司为全资子公司蒙维科技开展融资租赁业务所涉及的租金保理项目（人民币22186万元）向债权人中国进出口银行提供连带责任担保。 2、公司分别为全资子公司蒙维科技、广西皖维向银行贷款人民币20,000万元和5000万元提供连带责任担保。				

(三) 委托他人进行现金资产管理的情况

1. 委托理财情况

(1) 委托理财总体情况

□适用 √不适用

其他情况

□适用 √不适用

(2) 单项委托理财情况

□适用 √不适用

其他情况

□适用 √不适用

(3) 委托理财减值准备

□适用 √不适用

2. 委托贷款情况

(1) 委托贷款总体情况

√适用 □不适用

单位：万元 币种：人民币

类型	资金来源	发生额	未到期余额	逾期未收回金额
委托银行贷款	自有资金	5,000	5,000	0

其他情况

√适用 □不适用

为盘活资产，在保留银行信贷额度的基础上，合理有效地利用资金资源，降低财务成本，经与安徽巢湖经济开发区管委会、安徽合巢产业新城投资有限公司及兴业银行股份有限公司巢湖支行协商，2019年3月5日召开的公司七届八次董事会审议通过了《关于通过兴业银行股份有限公司巢湖支行向安徽合巢产业新城投资有限公司委托贷款的议案》，决定以公司自有资金通过兴业银行股份有限公司巢湖支行向安徽合巢产业新城投资有限公司委托贷款伍仟万元人民币，利率按同期银行贷款利率上浮30%计算，委托贷款期限为三年。安徽合巢产业新城投资有限公司将上述资金用于服务合巢产业新城的建设发展，安徽巢湖经济开发区诚信建设投资（集团）有限公司对该笔委托贷款提供连带责任担保。

上述委托贷款事项已于2019年3月7日在《中国证券报》、《上海证券报》及上海证券交易所网站上公告（临2019-003）。

截止报告期末，公司已累计收到该笔委托贷款利息人民币8,816,527.80元（含税）。

(2) 单项委托贷款情况

√适用 □不适用

单位：万元 币种：人民币

受托人	委托贷款类型	委托贷款金额	委托贷款起始日期	委托贷款终止日期	资金来源	资金投向	报酬确定方式	年化收益率	预期收益(如有)	实际收益或损失	实际收回情况	是否经过法定程序	未来是否有委托贷款计划	减值准备计提金额(如
-----	--------	--------	----------	----------	------	------	--------	-------	----------	---------	--------	----------	-------------	------------

															有)
兴业银行股份有限公司巢湖支行	委托银行贷款	5,000	2019年3月5日	2022年2月26日	自有资金	用于服务巢业城建设新的设置	利率同银行贷款利率上浮30%计算	6.175%		831.75	未到期	是			

其他情况

□适用 √不适用

(3) 委托贷款减值准备

□适用 √不适用

3. 其他情况

□适用 √不适用

(四) 其他重大合同

√适用 □不适用

2016年6月21日，公司六届二十七次董事会审议通过了《关于公司与俄罗斯 JSC 公司签订重大合同的议案》。关于此次重大技术合同具体内容详见公司于2016年6月22日在《上海证券报》、《中国证券报》和上海证券交易所网站披露的《六届二十七次董事会决议公告》（临 2016-022）和《关于签订重大技术合同的公告》（临 2016-023）。

目前该重大技术合同仍在履行中。截至报告期末，公司累计收到上述重大技术合同技术转让费 716 万美元。

十四、其他对投资者作出价值判断和投资决策有重大影响的重大事项的说明

√适用 □不适用

2019年度，公司全资子公司——蒙维科技依据配置煤炭所参股的泰盛恒矿业公司已向国家有关部门申请办理无定河煤矿的探矿权和采矿权等事项，根据泰盛恒矿业公司探矿权证的申办进度，需预先缴纳相关探矿权价款 118,729.62 万元，因此泰盛恒矿业拟将公司注册资本由 10 亿元增加至 15 亿元，出资方式由分期缴纳出资变为一次性缴纳出资。由于泰盛恒矿业股东中的政府投资公司增资事项需获得政府相关部门批准，为尽快完成探矿权证的办理工作，经泰盛恒矿业公司各股东充分协商，同意先行预缴注册出资，用于缴纳办理无定河煤矿的探矿权价款。待有关股东取得政府批复后，泰盛恒矿业公司股东会将履行增资事项的相关决策程序。本公司董事会将根据泰盛恒矿业公司增资进展情况，及时信息披露。

2020年度，由于东胜煤田纳林河矿区无定河井田资源总量发生变化，蒙维科技持有泰盛恒矿业的股权比例尚未确定，泰盛恒矿业股东中的政府投资公司增资事项尚未获得政府相关部门批准，泰盛恒矿业股东会尚未完成增资事项的相关决策程序。

截至本报告期末，蒙维科技已向泰盛恒矿业公司预缴出资 14160 万元，用于缴纳办理无定河煤矿的探矿权价款，泰盛恒矿业的其他股东均已预缴注册出资。目前泰盛恒矿业已取得政府相关部门颁发的探矿权证，正在办理采矿权相关手续。

第七节 股份变动及股东情况

一、股本变动情况

(一) 股份变动情况表

1、股份变动情况表

报告期内，公司股份总数及股本结构未发生变化。

2、股份变动情况说明

适用 不适用

3、股份变动对最近一年和最近一期每股收益、每股净资产等财务指标的影响（如有）

适用 不适用

4、公司认为必要或证券监管机构要求披露的其他内容

适用 不适用

(二) 限售股份变动情况

适用 不适用

二、证券发行与上市情况

(一) 截至报告期内证券发行情况

适用 不适用

截至报告期内证券发行情况的说明（存续期内利率不同的债券，请分别说明）：

适用 不适用

(二) 公司股份总数及股东结构变动及公司资产和负债结构的变动情况

适用 不适用

(三) 现存的内部职工股情况

适用 不适用

三、股东和实际控制人情况

(一) 股东总数

截至报告期末普通股股东总数(户)	114,219
年度报告披露日前上一月末的普通股股东总数(户)	108,505
截至报告期末表决权恢复的优先股股东总数（户）	0
年度报告披露日前上一月末表决权恢复的优先股股东总数（户）	0

(二) 截至报告期末前十名股东、前十名流通股东（或无限售条件股东）持股情况表

单位:股

前十名股东持股情况							
股东名称 (全称)	报告期内 增减	期末持股数量	比例 (%)	持有有限 售条件股 份数量	质押、标记或冻结情况		股东性质
					股份 状态	数量	
安徽皖维集团有限 责任公司		591,965,118	30.74	0	质押	225,000,000	国有法人
谢仁国		31,400,325	1.63	0	未知		境内自然人
郑明		17,783,100	0.92	0	未知		境内自然人
全国社保基金四一 三组合		16,950,000	0.88	0	未知		其他
葛中伟		13,583,000	0.71	0	未知		境内自然人
曹明		12,868,201	0.67	0	未知		境内自然人

王纪勇		12,647,984	0.66	0	未知		境内自然人
谌建平		9,250,600	0.48	0	未知		境内自然人
袁海洪		8,643,836	0.45	0	未知		境内自然人
中国农业银行股份有限公司一申万菱信新能源汽车主题灵活配置混合型证券投资基金		6,548,100	0.34	0	未知		其他
前十名无限售条件股东持股情况							
股东名称	持有无限售条件流通股的数量	股份种类及数量					
		种类	数量				
安徽皖维集团有限责任公司	591,965,118	人民币普通股	591,965,118				
谢仁国	31,400,325	人民币普通股	31,400,325				
郑明	17,783,100	人民币普通股	17,783,100				
全国社保基金四一三组合	16,950,000	人民币普通股	16,950,000				
葛中伟	13,583,000	人民币普通股	13,583,000				
曹明	12,868,201	人民币普通股	12,868,201				
王纪勇	12,647,984	人民币普通股	12,647,984				
谌建平	9,250,600	人民币普通股	9,250,600				
袁海洪	8,643,836	人民币普通股	8,643,836				
中国农业银行股份有限公司一申万菱信新能源汽车主题灵活配置混合型证券投资基金	6,548,100	人民币普通股	6,548,100				
前十名股东中回购专户情况说明	不适用						
上述股东委托表决权、受托表决权、放弃表决权的说明	不适用						
上述股东关联关系或一致行动的说明	本公司不知晓上述股东是否存在关联关系或一致行动关系。						
表决权恢复的优先股股东及持股数量的说明	不适用						

前十名有限售条件股东持股数量及限售条件

适用 不适用

(三) 战略投资者或一般法人因配售新股成为前 10 名股东

适用 不适用

四、控股股东及实际控制人情况

(一) 控股股东情况

1 法人

适用 不适用

名称	安徽皖维集团有限责任公司
单位负责人或法定代表人	吴福胜
成立日期	1989 年 1 月 18 日
主要经营业务	化工产品(不含化学危险品)、化学纤维、建材制品生产销售;高新技术产品的研制开发、生产销售;资本运作。(依法须经批准的项目,经相关部门批准后方可开展经营活动)
报告期内控股和参股的其他境内外上市公司的股权情况	无
其他情况说明	无

2 自然人

适用 不适用

3 公司不存在控股股东情况的特别说明

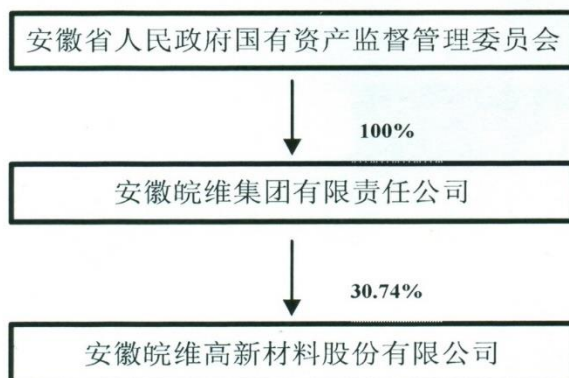
适用 不适用

4 报告期内控股股东变更情况的说明

适用 不适用

5 公司与控股股东之间的产权及控制关系的方框图

适用 不适用



(二) 实际控制人情况

1 法人

适用 不适用

2 自然人

适用 不适用

3 公司不存在实际控制人情况的特别说明

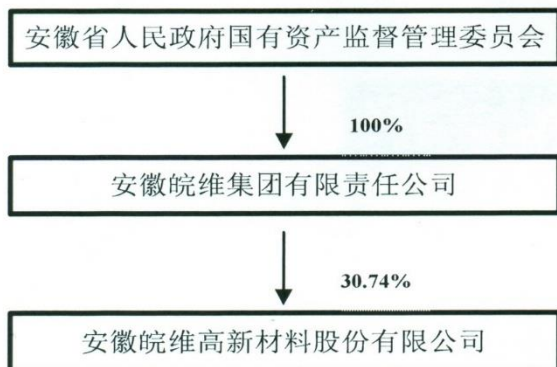
适用 不适用

4 报告期内公司控制权发生变更的情况说明

适用 不适用

5 公司与实际控制人之间的产权及控制关系的方框图

适用 不适用



6 实际控制人通过信托或其他资产管理方式控制公司

适用 不适用

(三) 控股股东及实际控制人其他情况介绍

适用 不适用

本公司控股股东为安徽皖维集团有限责任公司，实际控制人为安徽省人民政府国有资产监督管理委员会。

五、公司控股股东或第一大股东及其一致行动人累计质押股份数量占其所持公司股份数量比例达到 80%以上

适用 不适用

六、其他持股在百分之十以上的法人股东

适用 不适用

七、股份限制减持情况说明

适用 不适用

八、股份回购在报告期的具体实施情况

适用 不适用

第八节 优先股相关情况

适用 不适用

第九节 债券相关情况

一、企业债券、公司债券和非金融企业债务融资工具

适用 不适用

二、可转换公司债券情况

适用 不适用

第十节 财务报告

一、审计报告

√适用 □不适用

容诚审字[2022]230Z0385 号

安徽皖维高新股份有限公司全体股东：

一、审计意见

我们审计了安徽皖维高新材料股份有限公司股份有限公司（以下简称“皖维高新”）财务报表，包括 2021 年 12 月 31 日的合并及母公司资产负债表，2021 年度的合并及母公司利润表、合并及母公司现金流量表、合并及母公司所有者权益变动表以及相关财务报表附注。

我们认为，后附的财务报表在所有重大方面按照企业会计准则的规定编制，公允反映了皖维高新 2021 年 12 月 31 日的合并及母公司财务状况以及 2021 年度的合并及母公司经营成果和现金流量。

二、形成审计意见的基础

我们按照中国注册会计师审计准则的规定执行了审计工作。审计报告的“注册会计师对财务报表审计的责任”部分进一步阐述了我们在这些准则下的责任。按照中国注册会计师职业道德守则，我们独立于皖维高新，并履行了职业道德方面的其他责任。我们相信，我们获取的审计证据是充分、适当的，为发表审计意见提供了基础。

三、关键审计事项

关键审计事项是我们根据职业判断，认为对本期财务报表审计最为重要的事项。这些事项的应对以对财务报表整体进行审计并形成审计意见为背景，我们不对这些事项单独发表意见。

（一）收入确认

1、事项描述

皖维高新主要从事各种高低聚合度和醇解度的 PVA 系列产品的生产和销售，2021 年度营业收入分别为 8,103,151,148.15 元。由于营业收入是皖维高新关键业绩指标之一，且存在可能操纵收入以达到特定目标或预期的固有风险。因此，我们将收入的确认作为关键审计事项。关于收入确认政策的披露参见附注三、25；关于收入类别的披露参见附注五、43。

2、审计应对

我们针对收入确认执行的审计程序主要包括：

- （1）了解和评价与收入确认相关的关键内部控制的设计和运行有效性；
- （2）复核相关会计政策是否正确且一贯地运用；
- （3）我们向管理层、治理层进行询问，评价管理层诚信及舞弊风险；
- （4）检查主要客户合同相关条款，并评价公司收入确认是否符合会计准则的

要求：

- （5）分析主要产品销售的结构和价格变动是否异常，如有异常则分析异常变动的原因；
- （6）结合产品类型对收入以及毛利情况执行分析，判断收入金额是否出现异常波动的情况；
- （7）从销售收入的会计记录和出库中选取样本，与该笔销售相关的合同、发货单及验收记录做交叉核对，特别关注资产负债日前后的样本是否计入正确的会计期间；

（8）对于出口销售，应当将销售记录与出口报关单、货运提单、销售发票等出口销售单据进行核对；

（9）根据客户的交易特点和性质，选取样本，就于资产负债表日的往来余额及本年度的销售金额实施函证程序，评估交易真实性、准确性；

- （10）执行截止性测试，结合期后回款、验收单据的检查，核查收入入账期间是否正确。

基于上述工作结果，我们没有发现收入确认的真实性和完整性存在异常。

（二）资产减值

1、事项描述

在本报告期末，管理层识别出皖维高新部分资产闲置，存在减值迹象，并因此对闲置资产执行减值测试。由于管理层在对上述资产组执行减值评估时涉及重大判断与估计，我们将其确定为关键审计事项。

有关长期资产减值政策及长期资产的披露请见合并财务报表附注三、17 及附注五、15。

2、审计应对

我们对闲置资产减值实施的相关程序包括：

- (1) 了解并测试了皖维高新与识别资产减值迹象和测算可收回金额相关的内部控制；
 - (2) 实地勘察了相关资产，并取得了相关资产资料；
 - (3) 了解并评估皖维高新的管理层所采用的可收回金额测算方法和所作出的重大判断和估计，复核了相关计算过程和结果及其账务处理；
 - (4) 获取了皖维高新管理层聘请的资产评估机构出具的以 2021 年 12 月 31 日为基准日的资产减值测试估值报告，评价了独立评估师的胜任能力、专业素质和客观性，并与皖维高新管理层聘请的相关估值专家讨论，了解和评价资产评估机构对资产的评估情况；
 - (5) 我们检查资产减值相关信息在财务报表中的列报和披露情况。
- 通过实施以上程序，管理层关于资产减值测试的判断及估计是可接受的。

四、其他信息

皖维高新管理层对其他信息负责。其他信息包括皖维高新 2021 年度审计报告中涵盖的信息，但不包括财务报表和我们的审计报告。

我们对财务报表发表的审计意见不涵盖其他信息，我们也不对其他信息发表任何形式的鉴证结论。结合我们对财务报表的审计，我们的责任是在能够获取上述其他信息时阅读这些信息，在此过程中，考虑其他信息是否与财务报表或我们在审计过程中了解到的情况存在重大不一致或者似乎存在重大错报。

基于我们已执行的工作，如果我们确定其他信息存在重大错报，我们应当报告该事实。在这方面，我们无任何事项需要报告。

五、管理层和治理层对财务报表的责任

皖维高新管理层（以下简称“管理层”）负责按照企业会计准则的规定编制财务报表，使其实现公允反映，并设计、执行和维护必要的内部控制，以使财务报表不存在由于舞弊或错误导致的重大错报。

在编制财务报表时，管理层负责评估皖维高新的持续经营能力，披露与持续经营相关的事项（如适用），并运用持续经营假设，除非管理层计划清算皖维高新、终止运营或别无其他现实的选择。

治理层负责监督皖维高新的财务报告过程。

六、注册会计师对财务报表审计的责任

我们的目标是对财务报表整体是否不存在由于舞弊或错误导致的重大错报获取合理保证，并出具包含审计意见的审计报告。合理保证是高水平的保证，但并不能保证按照审计准则执行的审计在某一重大错报存在时总能发现。错报可能由于舞弊或错误导致，如果合理预期错报单独或汇总起来可能影响财务报表使用者依据财务报表作出的经济决策，则通常认为错报是重大的。在按照审计准则执行审计工作的过程中，我们运用职业判断，并保持职业怀疑。同时，我们也执行以下工作：

(1) 识别和评估由于舞弊或错误导致的财务报表重大错报风险，设计和实施审计程序以应对这些风险，并获取充分、适当的审计证据，作为发表审计意见的基础。由于舞弊可能涉及串通、伪造、故意遗漏、虚假陈述或凌驾于内部控制之上，未能发现由于舞弊导致的重大错报的风险高于未能发现由于错误导致的重大错报的风险。

(2) 了解与审计相关的内部控制，以设计恰当的审计程序。

(3) 评价管理层选用会计政策的恰当性和作出会计估计及相关披露的合理性。

(4) 对管理层使用持续经营假设的恰当性得出结论。同时，根据获取的审计证据，就可能导致对皖维高新持续经营能力产生重大疑虑的事项或情况是否存在重大不确定性得出结论。如果我们得出结论认为存在重大不确定性，审计准则要求我们在审计报告中提请报表使用者注意财务报表中的相关披露；如果披露不充分，我们应当发表非无保留意见。我们的结论基于截至审计报告日可获得的信息。然而，未来的事项或情况可能导致皖维高新不能持续经营。

(5) 评价财务报表的总体列报、结构和内容，并评价财务报表是否公允反映相关交易和事项。

(6) 就皖维高新中实体或业务活动的财务信息获取充分、适当的审计证据，以对财务报表发表审计意见。我们负责指导、监督和执行集团审计，并对审计意见承担全部责任。

我们与治理层就计划的审计范围、时间安排和重大审计发现等事项进行沟通，包括沟通我们

在审计中识别出的值得关注的内部控制缺陷。

我们还就已遵守与独立性相关的职业道德要求向治理层提供声明，并与治理层沟通可能被合理认为影响我们独立性的所有关系和其他事项，以及相关的防范措施（如适用）。

从与治理层沟通过的事项中，我们确定哪些事项对本期财务报表审计最为重要，因而构成关键审计事项。我们在审计报告中描述这些事项，除非法律法规禁止公开披露这些事项，或在极少数情形下，如果合理预期在审计报告中沟通某事项造成的负面后果超过在公众利益方面产生的益处，我们确定不应在审计报告中沟通该事项。

容诚会计师事务所
（特殊普通合伙）
中国·北京

中国注册会计师：方长顺（项目合伙人）
中国注册会计师：徐斌
中国注册会计师：夏海林

2022 年 3 月 7 日

财务报表

合并资产负债表

2021 年 12 月 31 日

编制单位: 安徽皖维高新材料股份有限公司

单位:元 币种:人民币

项目	附注	2021 年 12 月 31 日	2020 年 12 月 31 日
流动资产:			
货币资金		1,852,387,732.30	1,884,619,522.19
结算备付金			
拆出资金			
交易性金融资产		29,676,085.08	25,428,801.54
衍生金融资产			
应收票据		1,263,426,760.95	833,131,645.57
应收账款		281,062,080.16	238,449,330.00
应收款项融资		68,731,772.13	264,555,682.35
预付款项		298,600,923.60	103,636,487.70
应收保费			
应收分保账款			
应收分保合同准备金			
其他应收款		54,224,054.66	22,650,809.13
其中: 应收利息			
应收股利			
买入返售金融资产			
存货		909,416,941.36	530,198,956.96
合同资产			
持有待售资产			
一年内到期的非流动资产		50,000,000.00	
其他流动资产		49,340,040.19	29,858,795.15
流动资产合计		4,856,866,390.43	3,932,530,030.59
非流动资产:			
发放贷款和垫款			
债权投资		-	50,000,000.00
其他债权投资			
长期应收款			
长期股权投资		100,000.00	100,000.00
其他权益工具投资		939,192,849.00	1,138,599,822.24
其他非流动金融资产			
投资性房地产		17,569,202.33	17,809,589.06
固定资产		3,772,278,526.47	4,072,067,227.70
在建工程		1,192,882,807.30	742,520,578.31
生产性生物资产			
油气资产			
使用权资产		157,396,686.06	
无形资产		420,849,853.82	445,402,098.21
开发支出			
商誉		4,467,830.00	4,467,830.00
长期待摊费用		138,946.73	19,018,834.07
递延所得税资产		58,708,107.04	59,468,198.78

其他非流动资产		233,586,302.68	226,482,868.39
非流动资产合计		6,797,171,111.43	6,775,937,046.76
资产总计		11,654,037,501.86	10,708,467,077.35
流动负债：			
短期借款		1,830,009,625.00	2,013,140,000.00
向中央银行借款			
拆入资金			
交易性金融负债			
衍生金融负债			
应付票据		1,217,779,639.75	658,558,487.63
应付账款		562,774,245.72	440,186,530.65
预收款项			
合同负债		151,618,887.90	109,851,649.33
卖出回购金融资产款			
吸收存款及同业存放			
代理买卖证券款			
代理承销证券款			
应付职工薪酬		76,802,839.77	43,785,315.35
应交税费		78,746,505.76	89,516,806.31
其他应付款		219,736,349.54	201,531,195.07
其中：应付利息		-	10,733,679.17
应付股利			
应付手续费及佣金			
应付分保账款			
持有待售负债			
一年内到期的非流动负债		318,617,282.42	100,000,000.00
其他流动负债		58,061,664.05	55,845,227.30
流动负债合计		4,514,147,039.91	3,712,415,211.64
非流动负债：			
保险合同准备金			
长期借款		320,000,000.00	300,000,000.00
应付债券		-	500,000,000.00
其中：优先股			
永续债			
租赁负债		121,636,611.17	
长期应付款		135,665,839.27	313,744,074.91
长期应付职工薪酬			
预计负债			
递延收益		92,363,945.53	60,410,893.11
递延所得税负债		112,308,353.82	132,481,934.52
其他非流动负债			
非流动负债合计		781,974,749.79	1,306,636,902.54
负债合计		5,296,121,789.70	5,019,052,114.18
所有者权益（或股东权益）：			
实收资本（或股本）		1,925,894,692.00	1,925,894,692.00
其他权益工具			
其中：优先股			
永续债			

资本公积		1,599,289,964.71	1,599,289,964.71
减：库存股			
其他综合收益		571,261,185.55	698,257,112.79
专项储备		12,163,062.06	23,060,886.46
盈余公积		282,073,597.06	251,417,636.84
一般风险准备			
未分配利润		1,935,330,399	1,176,450,331.88
归属于母公司所有者权益（或股东权益）合计		6,326,012,900.38	5,674,370,624.68
少数股东权益		31,902,811.78	15,044,338.49
所有者权益（或股东权益）合计		6,357,915,712.16	5,689,414,963.17
负债和所有者权益（或股东权益）总计		11,654,037,501.86	10,708,467,077.35

公司负责人：吴福胜

主管会计工作负责人：王松苗

会计机构负责人：黄敬

母公司资产负债表

2021 年 12 月 31 日

编制单位:安徽皖维高新材料股份有限公司

单位:元 币种:人民币

项目	附注	2021 年 12 月 31 日	2020 年 12 月 31 日
流动资产:			
货币资金		1,843,148,863.55	1,834,565,950.53
交易性金融资产		29,676,085.08	25,428,801.54
衍生金融资产			
应收票据		1,120,329,940.44	679,642,597.58
应收账款		221,598,426.09	148,726,299.67
应收款项融资		52,184,083.94	204,359,060.90
预付款项		149,526,780.49	55,107,044.95
其他应收款		501,149,781.72	615,771,664.75
其中: 应收利息			
应收股利			
存货		285,677,191.30	204,561,201.79
合同资产			
持有待售资产			
一年内到期的非流动资产		50,000,000.00	
其他流动资产		12,350,815.73	6,017,861.57
流动资产合计		4,265,641,968.34	3,774,180,483.28
非流动资产:			
债权投资		-	50,000,000.00
其他债权投资			
长期应收款			
长期股权投资		2,959,061,205.63	2,959,061,205.63
其他权益工具投资		939,192,849.00	1,138,599,822.24
其他非流动金融资产			
投资性房地产			
固定资产		995,571,728.52	954,190,164.97
在建工程		620,426,610.83	378,096,280.45
生产性生物资产			
油气资产			
使用权资产			
无形资产		188,191,681.10	205,795,375.45
开发支出			
商誉			
长期待摊费用		81,414.88	487,396.56
递延所得税资产		50,887,947.50	49,378,522.50
其他非流动资产		55,809,153.00	31,518,567.91
非流动资产合计		5,809,222,590.46	5,767,127,335.71
资产总计		10,074,864,558.80	9,541,307,818.99
流动负债:			
短期借款		1,134,009,625.00	1,863,140,000.00
交易性金融负债			
衍生金融负债			
应付票据		1,767,295,903.75	536,845,693.56

应付账款		255,838,965.04	144,273,313.55
预收款项			
合同负债		90,661,689.35	77,123,739.61
应付职工薪酬		39,690,318.18	24,290,693.66
应交税费		10,698,504.72	37,778,631.57
其他应付款		333,940,259.17	92,776,321.23
其中：应付利息			10,449,790.28
应付股利			
持有待售负债			
一年内到期的非流动负债		100,198,236.66	100,000,000.00
其他流动负债		15,324,581.70	14,295,108.41
流动负债合计		3,747,658,083.57	2,890,523,501.59
非流动负债：			
长期借款		320,000,000.00	100,000,000.00
应付债券		-	500,000,000.00
其中：优先股			
永续债			
租赁负债			
长期应付款		135,665,839.27	164,961,466.60
长期应付职工薪酬			
预计负债			
递延收益		64,747,911.60	34,421,334.68
递延所得税负债		100,810,797.42	123,221,843.42
其他非流动负债			
非流动负债合计		621,224,548.29	922,604,644.70
负债合计		4,368,882,631.86	3,813,128,146.29
所有者权益（或股东权益）：			
实收资本（或股本）		1,925,894,692.00	1,925,894,692.00
其他权益工具			
其中：优先股			
永续债			
资本公积		1,632,855,337.04	1,632,855,337.04
减：库存股			
其他综合收益		571,261,185.55	698,257,112.79
专项储备		-	9,171,951.53
盈余公积		282,032,141.82	251,376,181.60
未分配利润		1,293,938,570.53	1,210,624,397.74
所有者权益（或股东权益）合计		5,705,981,926.94	5,728,179,672.70
负债和所有者权益（或股东权益）总计		10,074,864,558.80	9,541,307,818.99

公司负责人：吴福胜

主管会计工作负责人：王松苗

会计机构负责人：黄敬

合并利润表
2021 年 1—12 月

单位:元 币种:人民币

项目	附注	2021 年度	2020 年度
一、营业总收入		8,103,151,148.15	7,053,556,365.56
其中：营业收入		8,103,151,148.15	7,053,556,365.56
利息收入			
已赚保费			
手续费及佣金收入			
二、营业总成本		6,941,435,458.14	6,397,261,966.33
其中：营业成本		6,082,167,461.15	5,748,783,797.35
利息支出			
手续费及佣金支出			
退保金			
赔付支出净额			
提取保险责任准备金净额			
保单红利支出			
分保费用			
税金及附加		62,615,352.60	53,468,226.51
销售费用		37,085,721.19	27,701,627.02
管理费用		319,658,004.41	215,354,582.33
研发费用		344,916,885.89	255,778,644.17
财务费用		94,992,032.90	96,175,088.95
其中：利息费用		125,738,060.85	114,723,293.81
利息收入		60,428,958.40	55,684,272.36
加：其他收益		49,988,062.67	63,361,069.94
投资收益（损失以“－”号填列）		35,349,819.40	15,797,985.65
其中：对联营企业和合营企业的投资收益			
以摊余成本计量的金融资产终止确认收益			
汇兑收益（损失以“－”号填列）			
净敞口套期收益（损失以“－”号填列）			
公允价值变动收益（损失以“－”号填列）		3,187,367.16	126,387.34
信用减值损失（损失以“－”号填列）		-3,235,052.43	-2,137,583.16
资产减值损失（损失以“－”号填列）		-72,955,757.49	-40,086,608.98
资产处置收益（损失以“－”号填列）		-2,817,543.88	3,670,260.35
三、营业利润（亏损以“－”号填列）		1,171,232,585.44	697,025,910.37
加：营业外收入		5,428,407.24	3,766,778.12
减：营业外支出		71,197,240.11	12,689,504.43
四、利润总额（亏损总额以“－”号填列）		1,105,463,752.57	688,103,184.06
减：所得税费用		127,479,782.74	76,910,532.05
五、净利润（净亏损以“－”号填列）		977,983,969.83	611,192,652.01
（一）按经营持续性分类			
1.持续经营净利润（净亏损以“－”号填列）		977,983,969.83	611,192,652.01
2.终止经营净利润（净亏损以“－”号填列）			
（二）按所有权归属分类			
1.归属于母公司股东的净利润（净亏损以		982,125,496.54	611,220,317.55

“-”号填列)			
2.少数股东损益（净亏损以“-”号填列）		-4,141,526.71	-27,665.54
六、其他综合收益的税后净额		-126,995,927.24	57,838,197.21
（一）归属母公司所有者的其他综合收益的税后净额		-126,995,927.24	57,838,197.21
1. 不能重分类进损益的其他综合收益		-126,995,927.24	57,838,197.21
（1）重新计量设定受益计划变动额			
（2）权益法下不能转损益的其他综合收益			
（3）其他权益工具投资公允价值变动		-126,995,927.24	57,838,197.21
（4）企业自身信用风险公允价值变动			
2. 将重分类进损益的其他综合收益			
（1）权益法下可转损益的其他综合收益			
（2）其他债权投资公允价值变动			
（3）金融资产重分类计入其他综合收益的金额			
（4）其他债权投资信用减值准备			
（5）现金流量套期储备			
（6）外币财务报表折算差额			
（7）其他			
（二）归属于少数股东的其他综合收益的税后净额			
七、综合收益总额		850,988,042.59	669,030,849.22
（一）归属于母公司所有者的综合收益总额		855,129,569.30	669,058,514.76
（二）归属于少数股东的综合收益总额		-4,141,526.71	-27,665.54
八、每股收益：			
（一）基本每股收益(元/股)		0.51	0.32
（二）稀释每股收益(元/股)		0.51	0.32

本期发生同一控制下企业合并的，被合并方在合并前实现的净利润为：0 元，上期被合并方实现的净利润为：0 元。

公司负责人：吴福胜

主管会计工作负责人：王松苗

会计机构负责人：黄敬

母公司利润表
2021 年 1—12 月

单位:元 币种:人民币

项目	附注	2021 年度	2020 年度
一、营业收入		3,735,988,421.53	3,106,947,112.53
减：营业成本		3,266,114,555.29	2,523,696,355.55
税金及附加		15,747,739.88	18,877,454.86
销售费用		30,717,179.63	23,490,360.87
管理费用		146,672,833.45	101,209,379.91
研发费用		126,238,896.35	108,765,443.74
财务费用		60,042,198.57	52,921,934.12
其中：利息费用		90,923,335.85	71,946,656.02
利息收入		60,525,104.11	55,313,263.99
加：其他收益		37,516,503.34	37,503,528.90
投资收益（损失以“-”号填列）		287,724,819.40	207,297,985.65
其中：对联营企业和合营企业的投资收益			
以摊余成本计量的金融资产终止确认收益			
净敞口套期收益（损失以“-”号填列）			
公允价值变动收益（损失以“-”号填列）		3,187,367.16	126,387.34
信用减值损失（损失以“-”号填列）		-3,348,397.55	2,852,847.05
资产减值损失（损失以“-”号填列）		-64,891,247.33	-1,435,872.54
资产处置收益（损失以“-”号填列）		-2,817,543.88	3,786,674.11
二、营业利润（亏损以“-”号填列）		347,826,519.50	528,117,733.99
加：营业外收入		859,661.27	991,416.70
减：营业外支出		38,954,768.42	9,046,650.71
三、利润总额（亏损总额以“-”号填列）		309,731,412.35	520,062,499.98
减：所得税费用		3,171,810.14	38,688,154.66
四、净利润（净亏损以“-”号填列）		306,559,602.21	481,374,345.32
（一）持续经营净利润（净亏损以“-”号填列）		306,559,602.21	481,374,345.32
（二）终止经营净利润（净亏损以“-”号填列）			
五、其他综合收益的税后净额		-126,995,927.24	57,838,197.21
（一）不能重分类进损益的其他综合收益		-126,995,927.24	57,838,197.21
1.重新计量设定受益计划变动额			
2.权益法下不能转损益的其他综合收益			
3.其他权益工具投资公允价值变动		-126,995,927.24	57,838,197.21
4.企业自身信用风险公允价值变动			
（二）将重分类进损益的其他综合收益			
1.权益法下可转损益的其他综合收益			
2.其他债权投资公允价值变动			
3.金融资产重分类计入其他综合收益的金额			
4.其他债权投资信用减值准备			
5.现金流量套期储备			
6.外币财务报表折算差额			
7.其他			

六、综合收益总额		179,563,674.97	539,212,542.53
七、每股收益：			
（一）基本每股收益(元/股)			
（二）稀释每股收益(元/股)			

公司负责人：吴福胜

主管会计工作负责人：王松苗

会计机构负责人：黄敬

合并现金流量表
2021 年 1—12 月

单位：元 币种：人民币

项目	附注	2021年度	2020年度
一、经营活动产生的现金流量：			
销售商品、提供劳务收到的现金		7,931,678,359.13	7,872,018,068.54
客户存款和同业存放款项净增加额			
向中央银行借款净增加额			
向其他金融机构拆入资金净增加额			
收到原保险合同保费取得的现金			
收到再保业务现金净额			
保户储金及投资款净增加额			
收取利息、手续费及佣金的现金			
拆入资金净增加额			
回购业务资金净增加额			
代理买卖证券收到的现金净额			
收到的税费返还		111,277,015.37	33,768,953.62
收到其他与经营活动有关的现金		115,958,905.53	154,390,837.98
经营活动现金流入小计		8,158,914,280.03	8,060,177,860.14
购买商品、接受劳务支付的现金		5,410,051,657.48	5,995,034,946.28
客户贷款及垫款净增加额			
存放中央银行和同业款项净增加额			
支付原保险合同赔付款项的现金			
拆出资金净增加额			
支付利息、手续费及佣金的现金			
支付保单红利的现金			
支付给职工及为职工支付的现金		657,176,372.87	512,407,471.49
支付的各项税费		450,485,596.73	266,383,529.58
支付其他与经营活动有关的现金		130,856,036.67	86,772,996.95
经营活动现金流出小计		6,648,569,663.75	6,860,598,944.30
经营活动产生的现金流量净额		1,510,344,616.28	1,199,578,915.84
二、投资活动产生的现金流量：			
收回投资收到的现金		38,072.88	18,442,739.29
取得投资收益收到的现金		27,982,351.76	17,895,981.59
处置固定资产、无形资产和其他长期资产收回的现金净额		2,222,593.00	13,348,718.35
处置子公司及其他营业单位收到的现金净额			
收到其他与投资活动有关的现金		68,301,069.73	56,007,826.29
投资活动现金流入小计		98,544,087.37	105,695,265.52
购建固定资产、无形资产和其他长期资产支付的现金		891,168,150.76	721,572,513.46
投资支付的现金		51,097,989.26	1,271,400,915.04
质押贷款净增加额			
取得子公司及其他营业单位支付的现金净额			
支付其他与投资活动有关的现金			
投资活动现金流出小计		942,266,140.02	1,992,973,428.50
投资活动产生的现金流量净额		-843,722,052.65	-1,887,278,162.98

三、筹资活动产生的现金流量：			
吸收投资收到的现金			
其中：子公司吸收少数股东投资收到的现金			
取得借款收到的现金		2,000,000,000.00	2,963,140,000.00
收到其他与筹资活动有关的现金		214,625,177.00	567,770,531.94
筹资活动现金流入小计		2,214,625,177.00	3,530,910,531.94
偿还债务支付的现金		2,444,513,092.58	2,380,000,000.00
分配股利、利润或偿付利息支付的现金		318,436,492.31	231,666,636.68
其中：子公司支付给少数股东的股利、利润			
支付其他与筹资活动有关的现金		207,013,436.65	196,430,266.76
筹资活动现金流出小计		2,969,963,021.54	2,808,096,903.44
筹资活动产生的现金流量净额		-755,337,844.54	722,813,628.50
四、汇率变动对现金及现金等价物的影响		1,514,571.06	-2,663,969.24
五、现金及现金等价物净增加额		-87,200,709.85	32,450,412.12
加：期初现金及现金等价物余额		199,994,345.19	167,543,933.07
六、期末现金及现金等价物余额		112,793,635.34	199,994,345.19

公司负责人：吴福胜

主管会计工作负责人：王松苗

会计机构负责人：黄敬

母公司现金流量表

2021 年 1—12 月

单位:元 币种:人民币

项目	附注	2021年度	2020年度
一、经营活动产生的现金流量:			
销售商品、提供劳务收到的现金		3,061,000,687.30	2,952,734,678.84
收到的税费返还		107,593,473.35	31,978,340.61
收到其他与经营活动有关的现金		300,091,007.19	127,252,229.13
经营活动现金流入小计		3,468,685,167.84	3,111,965,248.58
购买商品、接受劳务支付的现金		1,718,730,570.34	2,436,353,931.59
支付给职工及为职工支付的现金		291,976,162.91	249,264,279.46
支付的各项税费		82,368,135.43	127,864,249.80
支付其他与经营活动有关的现金		236,444,985.68	49,077,042.64
经营活动现金流出小计		2,329,519,854.36	2,862,559,503.49
经营活动产生的现金流量净额		1,139,165,313.48	249,405,745.09
二、投资活动产生的现金流量:			
收回投资收到的现金		286,248,581.43	357,872,911.18
取得投资收益收到的现金		279,844,175.75	209,395,981.59
处置固定资产、无形资产和其他长期资产收回的现金净额		2,222,593.00	13,348,718.35
处置子公司及其他营业单位收到的现金净额			
收到其他与投资活动有关的现金		67,983,647.52	55,636,817.92
投资活动现金流入小计		636,298,997.70	636,254,429.04
购建固定资产、无形资产和其他长期资产支付的现金		486,759,823.87	463,854,420.99
投资支付的现金		101,097,989.26	1,271,400,915.04
取得子公司及其他营业单位支付的现金净额			
支付其他与投资活动有关的现金			
投资活动现金流出小计		587,857,813.13	1,735,255,336.03
投资活动产生的现金流量净额		48,441,184.57	-1,099,000,906.99
三、筹资活动产生的现金流量:			
吸收投资收到的现金			
取得借款收到的现金		1,900,000,000.00	2,563,140,000.00
收到其他与筹资活动有关的现金		187,689,542.08	553,458,457.60
筹资活动现金流入小计		2,087,689,542.08	3,116,598,457.60
偿还债务支付的现金		2,908,932,138.34	1,880,000,000.00
分配股利、利润或偿付利息支付的现金		283,512,805.05	193,266,961.61
支付其他与筹资活动有关的现金		95,586,066.98	175,560,296.78
筹资活动现金流出小计		3,288,031,010.37	2,248,827,258.39
筹资活动产生的现金流量净额		-1,200,341,468.29	867,771,199.21
四、汇率变动对现金及现金等价物的影响		779,903.01	-1,670,572.80
五、现金及现金等价物净增加额		-11,955,067.23	16,505,464.51
加: 期初现金及现金等价物余额		170,810,743.51	154,305,279.00
六、期末现金及现金等价物余额		158,855,676.28	170,810,743.51

公司负责人: 吴福胜

主管会计工作负责人: 王松苗

会计机构负责人: 黄敬

2021 年年度报告

合并所有者权益变动表
2021 年 1—12 月

单位:元 币种:人民币

项目	2021 年度												少数股东权益	所有者权益合计	
	归属于母公司所有者权益														
	实收资本(或股本)	其他权益工具			资本公积	减:库存股	其他综合收益	专项储备	盈余公积	一般风险准备	未分配利润	其他			小计
	优先股	永续债	其他												
一、上年年末余额	1,925,894,692.00				1,599,289,964.71		698,257,112.79	23,060,886.46	251,417,636.84		1,176,450,331.88		5,674,370,624.68	15,044,338.49	5,689,414,963.17
加: 会计政策变更															
前期差错更正															
同一控制下企业合并															
其他															
二、本年期初余额	1,925,894,692.00				1,599,289,964.71		698,257,112.79	23,060,886.46	251,417,636.84		1,176,450,331.88		5,674,370,624.68	15,044,338.49	5,689,414,963.17
三、本期增减变动金额(减少以“—”号填列)							-126,995,927.24	-10,897,824.40	30,655,960.22		758,880,067.12		651,642,275.70	16,858,473.29	668,500,748.99
(一) 综合收益总额							-126,995,927.24				982,125,496.54		855,129,569.30	-4,141,526.71	850,988,042.59
(二) 所有者投入和减少资本														21,000,000.00	21,000,000.00
1. 所有者投入的普通股														21,000,000.00	21,000,000.00
2. 其他权益工具持有者投入资本															
3. 股份支付计入所有者权益的金额															
4. 其他															
(三) 利润分配									30,655,960.22		-223,245,429.42		-192,589,469.20		-192,589,469.20
1. 提取盈余公积									30,655,960.22		-30,655,960.22				
2. 提取一般风险准备															
3. 对所有者(或股东)的分配											-192,589,469.20		-192,589,469.20		-192,589,469.20
4. 其他															
(四) 所有者权益内部结转															
1. 资本公积转增资本(或股本)															
2. 盈余公积转增资本(或股本)															
3. 盈余公积弥补亏损															
4. 设定受益计划变动额结转留存收益															
5. 其他综合收益结转留存收益															
6. 其他															
(五) 专项储备								-10,897,824.40					-10,897,824.40		-10,897,824.40
1. 本期提取								30,202,056.83					30,202,056.83		30,202,056.83
2. 本期使用								41,099,881.23					41,099,881.23		41,099,881.23
(六) 其他															
四、本期期末余额	1,925,894,692.00				1,599,289,964.71		571,261,185.55	12,163,062.06	282,073,597.06		1,935,330,399.00		6,326,012,900.38	31,902,811.78	6,357,915,712.16

2021 年年度报告

项目	2020 年度														
	归属于母公司所有者权益													少数股东权益	所有者权益合计
	实收资本 (或股本)	其他权益工具			资本公积	减：库存股	其他综合收益	专项储备	盈余公积	一般风险准备	未分配利润	其他	小计		
优先股		永续债	其他												
一、上年年末余额	1,925,894,692.00				1,599,289,964.71		640,418,915.58	24,524,615.80	203,280,202.31		728,921,130.38		5,122,329,520.78	15,072,004.03	5,137,401,524.81
加：会计政策变更															
前期差错更正															
同一控制下企业合并															
其他															
二、本年期初余额	1,925,894,692.00				1,599,289,964.71		640,418,915.58	24,524,615.80	203,280,202.31		728,921,130.38		5,122,329,520.78	15,072,004.03	5,137,401,524.81
三、本期增减变动金额（减少以“-”号填列）							57,838,197.21	-1,463,729.34	48,137,434.53		447,529,201.50		552,041,103.90	-27,665.54	552,013,438.36
（一）综合收益总额							57,838,197.21				611,220,317.55		669,058,514.76	-27,665.54	669,030,849.22
（二）所有者投入和减少资本															
1. 所有者投入的普通股															
2. 其他权益工具持有者投入资本															
3. 股份支付计入所有者权益的金额															
4. 其他															
（三）利润分配									48,137,434.53		-163,691,116.05		-115,553,681.52		-115,553,681.52
1. 提取盈余公积									48,137,434.53		-48,137,434.53				
2. 提取一般风险准备											-115,553,681.52		-115,553,681.52		-115,553,681.52
3. 对所有者（或股东）的分配															
4. 其他															
（四）所有者权益内部结转															
1. 资本公积转增资本（或股本）															
2. 盈余公积转增资本（或股本）															
3. 盈余公积弥补亏损															
4. 设定受益计划变动额结转留存收益															
5. 其他综合收益结转留存收益															
6. 其他															
（五）专项储备															
1. 本期提取															
2. 本期使用															
（六）其他															
四、本期末余额	1,925,894,692.00				1,599,289,964.71		698,257,112.79	23,060,886.46	251,417,636.84		1,176,450,331.88		5,674,370,624.68	15,044,338.49	5,689,414,963.17

公司负责人：吴福胜

主管会计工作负责人：王松苗

会计机构负责人：黄敬

母公司所有者权益变动表
2021 年 1—12 月

单位:元 币种:人民币

项目	2021 年度										
	实收资本 (或股本)	其他权益工具			资本公积	减：库存股	其他综合收益	专项储备	盈余公积	未分配利润	所有者权益合计
		优先股	永续债	其他							
一、上年年末余额	1,925,894,692.00				1,632,855,337.04		698,257,112.79	9,171,951.53	251,376,181.60	1,210,624,397.74	5,728,179,672.70
加：会计政策变更											
前期差错更正											
其他											
二、本年期初余额	1,925,894,692.00				1,632,855,337.04		698,257,112.79	9,171,951.53	251,376,181.60	1,210,624,397.74	5,728,179,672.70
三、本期增减变动金额(减少以“-”号填列)							-126,995,927.24	-9,171,951.53	30,655,960.22	83,314,172.79	-22,197,745.76
(一)综合收益总额							-126,995,927.24			306,559,602.21	179,563,674.97
(二)所有者投入和减少资本											
1.所有者投入的普通股											
2.其他权益工具持有者投入资本											
3.股份支付计入所有者权益的金额											
4.其他											
(三)利润分配									30,655,960.22	-223,245,429.42	-192,589,469.20
1.提取盈余公积									30,655,960.22	-30,655,960.22	
2.对所有者(或股东)的分配										-192,589,469.20	-192,589,469.20
3.其他											
(四)所有者权益内部结转											
1.资本公积转增资本(或股本)											
2.盈余公积转增资本(或股本)											
3.盈余公积弥补亏损											
4.设定受益计划变动额结转留存收益											
5.其他综合收益结转留存收益											
6.其他											
(五)专项储备								-9,171,951.53			-9,171,951.53
1.本期提取								12,632,261.54			12,632,261.54
2.本期使用								21,804,213.07			21,804,213.07
(六)其他											
四、本期期末余额	1,925,894,692.00				1,632,855,337.04		571,261,185.55		282,032,141.82	1,293,938,570.53	5,705,981,926.94

2021 年年度报告

项目	2020 年度										
	实收资本 (或股本)	其他权益工具			资本公积	减：库存股	其他综合收益	专项储备	盈余公积	未分配利润	所有者权益合计
		优先股	永续债	其他							
一、上年年末余额	1,925,894,692.00				1,632,855,337.04		640,418,915.58	13,833,715.22	203,238,747.07	892,605,473.02	5,308,846,879.93
加：会计政策变更											
前期差错更正											
其他											
二、本年期初余额	1,925,894,692.00				1,632,855,337.04		640,418,915.58	13,833,715.22	203,238,747.07	892,605,473.02	5,308,846,879.93
三、本期增减变动金额（减少以“－”号填列）							57,838,197.21	-4,661,763.69	48,137,434.53	318,018,924.72	419,332,792.77
（一）综合收益总额							57,838,197.21			481,374,345.32	539,212,542.53
（二）所有者投入和减少资本											
1. 所有者投入的普通股											
2. 其他权益工具持有者投入资本											
3. 股份支付计入所有者权益的金额											
4. 其他											
（三）利润分配									48,137,434.53	-163,355,420.6	-115,217,986.07
1. 提取盈余公积									48,137,434.53	-48,137,434.53	
2. 对所有者（或股东）的分配										-115,217,986.07	-115,217,986.07
3. 其他											
（四）所有者权益内部结转											
1. 资本公积转增资本（或股本）											
2. 盈余公积转增资本（或股本）											
3. 盈余公积弥补亏损											
4. 设定受益计划变动额结转留存收益											
5. 其他综合收益结转留存收益											
6. 其他											
（五）专项储备								-4,661,763.69			-4,661,763.69
1. 本期提取								11,020,637.46			11,020,637.46
2. 本期使用								15,682,401.15			15,682,401.15
（六）其他											
四、本期期末余额	1,925,894,692.00				1,632,855,337.04		698,257,112.79	9,171,951.53	251,376,181.60	1,210,624,397.74	5,728,179,672.70

公司负责人：吴福胜

主管会计工作负责人：王松苗

会计机构负责人：黄敬

二、公司基本情况

1. 公司概况

√适用 □不适用

安徽皖维高新材料股份有限公司（以下简称“本公司”或“公司”）系于 1997 年 3 月 28 日经安徽省人民政府皖政秘[1997]45 号文批准，由安徽省维尼纶厂（现更名为安徽皖维集团有限责任公司，以下简称“皖维集团”）作为独家发起人，采用公开募集方式设立的股份有限公司。1997 年 4 月 29 日经中国证券监督管理委员会证监发字[1997]173 号和证监发字[1997]174 号文批准，本公司 5000 万股 A 股股票于 1997 年 5 月 12 日在上海证券交易所上网定价发行，募集资金 2.92 亿元。公司于 1997 年 5 月 22 日在安徽省工商行政管理局注册登记，流通股 5 月 28 日正式挂牌上市交易。

1998 年 9 月，经股东大会批准，并经安徽省证券管理办公室[1998]132 号文批准，以未分配利润向全体股东按每 10 股送红股 1.4 股、派发现金红利 2.00 元；以资本公积按每 10 股转增 2.6 股。

1999 年 10 月，经股东大会批准，以资本公积向全体股东按每 10 股转增 2 股。2000 年本公司实施了配股，增加股本 1770 万股，变更后注册资本人民币 25,290 万元，其中：国有法人股 15390 万股，社会公众股 9900 万股。

2006 年 4 月 10 日，公司实施股权分置改革方案，大股东皖维集团向流通股股东每 10 股流通股支付 3.2 股的对价，以取得其持有本公司股份的上市流通权，皖维集团共计向流通股股东支付 3168 万股。方案实施后本公司总股本仍为 25,290 万股，其中：有限售条件流通股为 12,222 万股，无限售条件流通股为 13,068 万股。

2006 年 8 月，公司经安徽省国有资产监督管理委员会皖国资产权函[2006]86 号文批准，大股东皖维集团以股抵债定向回购本公司股份，减少本公司注册资本 2,601.39 万元，减资后本公司注册资本为 22,688.61 万元，其中：有限售条件流通股（原国有法人股）9,620.61 万股，无限售条件流通股 13,068 万股。2006 年 10 月，公司根据股改承诺，以股权分置改革方案实施前的流通股总数 9900 万股为基数，按每 10 股送 0.2 股的比例，追加送股 198 万股，送股后，公司总股本为 22,688.61 万元，其中：有限售条件流通股（原国有法人股）9,422.61 万股，无限售条件流通股 13,266 万股。

根据 2006 年第三次临时股东大会决议，并于 2007 年 6 月经中国证监会证监发行字【2007】144 号文《关于核准安徽皖维高新材料股份有限公司非公开发行的股票通知》核准，2007 年 7 月 19 日向 7 家机构定向增发 1850 万股，并经安徽华普验字[2007]第 0668 号验资报告验证，此次增发完成后，本公司注册资本增至 24,538.61 万元。其中：有限售条件流通股 10,138.18 万股，无限售条件流通股 14,400.43 万股。

2008 年 4 月，本公司股东皖维集团持有的本公司有限售条件的流通股 1,134.43 万股上市流通，本次解禁后有限售条件流通股 9,003.75 万股，无限售条件流通股 15,534.86 万股。

2008 年 5 月，经股东大会批准，以未分配利润向全体股东按每 10 股送红股 3 股、派发现金红利 0.50 元；以资本公积按每 10 股转增 2 股。至此，本公司注册资本增至 36,807.915 万元。其中：有限售条件流通股 13,505.6235 万股，无限售条件流通股 23,302.2915 万股。

2008 年 7 月，本公司非公开发行限售股份上市流通 2,775 万股，本次解禁后有限售条件流通股 10,730.6235 万股，无限售条件流通股 26,077.2915 万股。

2009 年 4 月，本公司股东皖维集团持有的本公司有限售条件的流通股 10,730.6235 万股上市流通，本次解禁后本公司无限售条件流通股 36,807.915 万股。

2011 年 3 月，经本公司 2010 年第五次临时股东大会决议，并经中国证券监督管理委员会证监许可[2011]191 号《关于核准安徽皖维高新材料股份有限公司非公开发行股票批复》核准，向特定投资者非公开发行普通股股票 10,000.00 万股，此次增发完成后，注册资本增至 46,807.915 万元。其中：有限售条件流通股 10,000.00 万股，无限售条件流通股 36,807.915 万股。

2011 年 8 月，经本公司 2011 年第一次临时股东大会决议，以 2011 年 6 月 30 日公司总股本 46,807.915 万股为基数，向全体股东按每 10 股送红股 4 股并派发现金红利 0.7 元（含税）进行分配，共计分配利润 21,999.72 万元；以 2011 年 6 月 30 日公司总股本 46,807.915 万股为基数，向全体股东按 10: 6 的比例进行公积金转增股本，共计转出资本公积 280,847,490.00 元。每股面值 1 元，合计增加股本 468,079,150.00 元。变更后本公司注册资本为人民币 936,158,300.00 元。

2012 年 6 月，经本公司股东大会决议，以 2011 年 12 月 31 日公司总股本 936,158,300 股为基数，向全体股东按 10: 6 的比例进行公积金转增股本，共计转出资本公积 561,694,980.00 元。每

股面值 1 元，合计增加股本 561,694,980.00 元。变更后本公司注册资本为人民币 1,497,853,280.00 元。

2015 年 4 月，公司以发行股份及支付现金的方式购买控股股东皖维集团持有的皖维膜材 100% 的股权以及标的土地，同时向安徽省国金融投资公司、华宝信托有限责任公司发行股份募集配套资金。按每股面值 1 元计算，新增注册资本 148,041,412.00 元，变更后注册资本为 1,645,894,692.00 元。

2017 年 4 月，公司非公开发行 A 股股票募集资金项目《内蒙古蒙维科技有限责任公司 10 万吨/年特种聚乙烯醇 60 万吨/年工业废渣综合利用循环经济项目》正式启动发行程序。经市场竞价，公司最终向兴业财富资产管理有限公司、安徽中安资本管理有限公司、银华基金管理有限公司、东海基金管理有限公司、财通基金管理有限公司、北信瑞丰基金管理有限公司、鹏华基金管理有限公司共 7 家机构投资者以每股 4.65 元的价格，成功发行 2.8 亿股股票。按每股面值 1 元计算，新增注册资本 280,000,000.00 元，变更后注册资本为 1,925,894,692.00 元。

公司的经营地址：巢湖市巢维路 56 号。

法定代表人：吴福胜。

经营范围：许可经营项目：水泥用石灰石开采、氧气、溶解乙炔、醋酸乙烯、电石、工业乙酸酐、工业冰乙酸、乙醛、醋酸甲酯的生产和销售(只限于在生产厂区范围内销售本企业生产的上述产品)。一般经营项目：各种高低聚合度和醇解度的 PVA 系列产品、高强高模聚乙烯醇纤维、超高强高模 PVA 短纤及长丝、PVA 水溶性纤维、聚乙烯醇薄膜、PVB 树脂、可再分散性乳胶粉、粘合剂用相关产品、聚乙烯醇强力纱、涤纶纤维、聚脂切片、聚醋酸乙烯乳液、高档面料、水泥、石灰制造、销售、工业与民用建筑工程施工三级(限建筑分公司经营)、设备安装、机械加工、铁路轨道衡计量经营；建筑用石料、水泥用混合材、化工产品的生产与销售；自营及代理各类商品和技术的进出口业务(除国家限定企业经营或禁止进出口的商品和技术)(依法须经批准的项目，经相关部门批准后方可开展经营活动)。

财务报告批准报出日：本财务报表业经本公司董事会于 2022 年 3 月 7 日决议批准报出。

2. 合并财务报表范围

适用 不适用

(1) 本公司本期末纳入合并范围的子公司

序号	子公司全称	子公司简称	持股比例 (%)	
			直接	间接
1	内蒙古蒙维科技有限公司	蒙维科技	100.00	—
2	广西皖维生物质科技有限公司	广西皖维	100.00	—
3	安徽皖维花山新材料有限责任公司	皖维花山	100.00	—
4	安徽皖维机械设备制造有限公司	皖维机械	100.00	—
5	合肥德瑞格光电科技有限公司	合肥德瑞格	70.00	—

上述子公司具体情况详见本附注七、在其他主体中的权益。

(2) 本公司本期合并财务报表范围变化

本公司本期合并财务报表范围未发生变化。

三、财务报表的编制基础

1. 编制基础

本公司财务报表以持续经营为编制基础。根据实际发生的交易和事项，按照企业会计准则及其应用指南和准则解释的规定进行确认和计量，在此基础上编制财务报表。此外，本公司还按照中国证监会《公开发行证券的公司信息披露编报规则第 15 号——财务报告的一般规定》(2014 年修订)披露有关财务信息。

2. 持续经营

适用 不适用

本公司对自报告期末起 12 个月的持续经营能力进行了评估,未发现影响本公司持续经营能力的事项,本公司以持续经营为基础编制财务报表是合理的。

四、重要会计政策及会计估计

具体会计政策和会计估计提示:

适用 不适用

本公司下列重要会计政策、会计估计根据企业会计准则制定。未提及的业务按企业会计准则中相关会计政策执行。

1. 遵循企业会计准则的声明

本公司所编制的财务报表符合企业会计准则的要求,真实、完整地反映了公司的财务状况、经营成果、股东权益变动和现金流量等有关信息。

2. 会计期间

本公司会计年度自公历 1 月 1 日起至 12 月 31 日止。

3. 营业周期

适用 不适用

本公司正常营业周期为一年。

4. 记账本位币

本公司的记账本位币为人民币。

5. 同一控制下和非同一控制下企业合并的会计处理方法

适用 不适用

(1) 同一控制下的企业合并

本公司在企业合并中取得的资产和负债,在合并日按取得被合并方在最终控制方合并财务报表中的账面价值计量。其中,对于被合并方与本公司在企业合并前采用的会计政策不同的,基于重要性原则统一会计政策,即按照本公司的会计政策对被合并方资产、负债的账面价值进行调整。本公司在企业合并中取得的净资产账面价值与所支付对价的账面价值之间存在差额的,首先调整资本公积(资本溢价或股本溢价),资本公积(资本溢价或股本溢价)的余额不足冲减的,依次冲减盈余公积和未分配利润。

通过分步交易实现同一控制下企业合并的会计处理方法见附注。

(2) 非同一控制下的企业合并

本公司在企业合并中取得的被购买方各项可辨认资产和负债,在购买日按其公允价值计量。其中,对于被购买方与本公司在企业合并前采用的会计政策不同的,基于重要性原则统一会计政策,即按照本公司的会计政策对被购买方资产、负债的账面价值进行调整。本公司在购买日的合并成本大于企业合并中取得的被购买方可辨认资产、负债公允价值的差额,确认为商誉;如果合并成本小于企业合并中取得的被购买方可辨认资产、负债公允价值的差额,首先对合并成本以及在企业合并中取得的被购买方可辨认资产、负债的公允价值进行复核,经复核后合并成本仍小于取得的被购买方可辨认资产、负债公允价值的,其差额确认为合并当期损益。

通过分步交易实现非同一控制下企业合并的会计处理方法见附注。

(3) 企业合并中有关交易费用的处理

为进行企业合并发生的审计、法律服务、评估咨询等中介费用以及其他相关管理费用,于发生时计入当期损益。作为合并对价发行的权益性证券或债务性证券的交易费用,计入权益性证券或债务性证券的初始确认金额。

6. 合并财务报表的编制方法

√适用 □不适用

(1) 合并范围的确定

合并财务报表的合并范围以控制为基础予以确定，不仅包括根据表决权（或类似表决权）本身或者结合其他安排确定的子公司，也包括基于一项或多项合同安排决定的结构化主体。

控制是指本公司拥有对被投资方的权力，通过参与被投资方的相关活动而享有可变回报，并且有能力运用对被投资方的权力影响其回报金额。子公司是指被本公司控制的主体（含企业、被投资单位中可分割的部分，以及企业所控制的结构化主体等），结构化主体是指在确定其控制方时没有将表决权或类似权利作为决定性因素而设计的主体（注：有时也称为特殊目的主体）。

(2) 关于母公司是投资性主体的特殊规定

如果母公司是投资性主体，则只将那些为投资性主体的投资活动提供相关服务的子公司纳入合并范围，其他子公司不予以合并，对不纳入合并范围的子公司的股权投资方确认为以公允价值计量且其变动计入当期损益的金融资产。

当母公司同时满足下列条件时，该母公司属于投资性主体：

- ①该公司是以向投资方提供投资管理服务为目的，从一个或多个投资者处获取资金。
- ②该公司的唯一经营目的，是通过资本增值、投资收益或两者兼有而让投资者获得回报。
- ③该公司按照公允价值对几乎所有投资的业绩进行考量和评价。

当母公司由非投资性主体转变为投资性主体时，除仅将其投资活动提供相关服务的子公司纳入合并财务报表范围编制合并财务报表外，企业自转变日起对其他子公司不再予以合并，并参照部分处置子公司股权但未丧失控制权的原则处理。

当母公司由投资性主体转变为非投资性主体时，应将原未纳入合并财务报表范围的子公司于转变日纳入合并财务报表范围，原未纳入合并财务报表范围的子公司在转变日的公允价值视同为购买的交易对价，按照非同一控制下企业合并的会计处理方法进行处理。

(3) 合并财务报表的编制方法

本公司以自身和子公司的财务报表为基础，根据其他有关资料，编制合并财务报表。

本公司编制合并财务报表，将整个企业集团视为一个会计主体，依据相关企业会计准则的确认、计量和列报要求，按照统一的会计政策，反映企业集团整体财务状况、经营成果和现金流量。

- ①合并母公司与子公司的资产、负债、所有者权益、收入、费用和现金流等项目。
- ②抵销母公司对子公司的长期股权投资与母公司在子公司所有者权益中所享有的份额。
- ③抵销母公司与子公司、子公司相互之间发生的内部交易的影响。内部交易表明相关资产发生减值损失的，应当全额确认该部分损失。

④站在企业集团角度对特殊交易事项予以调整。

(4) 报告期内增减子公司的处理

①增加子公司或业务

A.同一控制下企业合并增加的子公司或业务

(a) 编制合并资产负债表时，调整合并资产负债表的期初数，同时对比较报表的相关项目进行调整，视同合并后的报告主体自最终控制方开始控制时点起一直存在。

(b) 编制合并利润表时，将该子公司以及业务合并当期期初至报告期末的收入、费用、利润纳入合并利润表，同时对比较报表的相关项目进行调整，视同合并后的报告主体自最终控制方开始控制时点起一直存在。

(c) 编制合并现金流量表时，将该子公司以及业务合并当期期初至报告期末的现金流量纳入合并现金流量表，同时对比较报表的相关项目进行调整，视同合并后的报告主体自最终控制方开始控制时点起一直存在。

B.非同一控制下企业合并增加的子公司或业务

(a) 编制合并资产负债表时，不调整合并资产负债表的期初数。

(b) 编制合并利润表时，将该子公司以及业务购买日至报告期末的收入、费用、利润纳入合并利润表。

(c) 编制合并现金流量表时，将该子公司购买日至报告期末的现金流量纳入合并现金流量表。

②处置子公司或业务

A.编制合并资产负债表时，不调整合并资产负债表的期初数。

B.编制合并利润表时,将该子公司以及业务期初至处置日的收入、费用、利润纳入合并利润表。

C.编制合并现金流量表时将该子公司以及业务期初至处置日的现金流量纳入合并现金流量表。

(5) 合并抵销中的特殊考虑

①子公司持有本公司的长期股权投资,应当视为本公司的库存股,作为所有者权益的减项,在合并资产负债表中所有者权益项目下以“减:库存股”项目列示。

子公司相互之间持有的长期股权投资,比照本公司对子公司的股权投资的抵销方法,将长期股权投资与其对应的子公司所有者权益中所享有的份额相互抵销。

②“专项储备”和“一般风险准备”项目由于既不属于实收资本(或股本)、资本公积,也与留存收益、未分配利润不同,在长期股权投资与子公司所有者权益相互抵销后,按归属于母公司所有者的份额予以恢复。

③因抵销未实现内部销售损益导致合并资产负债表中资产、负债的账面价值与其在所属纳税主体的计税基础之间产生暂时性差异的,在合并资产负债表中确认递延所得税资产或递延所得税负债,同时调整合并利润表中的所得税费用,但与直接计入所有者权益的交易或事项及企业合并相关的递延所得税除外。

④本公司向子公司出售资产所发生的未实现内部交易损益,应当全额抵销“归属于母公司所有者的净利润”。子公司向本公司出售资产所发生的未实现内部交易损益,应当按照本公司对该子公司的分配比例在“归属于母公司所有者的净利润”和“少数股东损益”之间分配抵销。子公司之间出售资产所发生的未实现内部交易损益,应当按照本公司对出售方子公司的分配比例在“归属于母公司所有者的净利润”和“少数股东损益”之间分配抵销。

⑤子公司少数股东分担的当期亏损超过了少数股东在该子公司期初所有者权益中所享有的份额的,其余部分仍应当冲减少数股东权益。

(6) 特殊交易的会计处理

①购买少数股东股权

本公司购买子公司少数股东拥有的子公司股权,在个别财务报表中,购买少数股权新取得的长期股权投资的投资成本按照所支付对价的公允价值计量。在合并财务报表中,因购买少数股权新取得的长期股权投资与按照新增持股比例计算应享有子公司自购买日或合并日开始持续计算的净资产份额之间的差额,应当调整资本公积(资本溢价或股本溢价),资本公积不足冲减的,依次冲减盈余公积和未分配利润。

②通过多次交易分步取得子公司控制权的

A.通过多次交易分步实现同一控制下企业合并

属于“一揽子交易”的,本公司将各项交易作为一项取得子公司控制权的交易进行处理。在个别财务报表中,在合并日之前的每次交易中,股权投资均确认为长期股权投资且其初始投资成本按照所对应的持股比例计算的对被合并方净资产在最终控制方合并财务报表中的账面价值份额确定,长期股权投资的初始成本与支付对价的账面价值的差额调整资本公积(资本溢价或股本溢价),资本公积(资本溢价或股本溢价)不足冲减的,依次冲减盈余公积和未分配利润。在后续计量时,长期股权投资按照成本法核算,但不涉及合并财务报表编制问题。在合并日,本公司对子公司的长期股权投资初始成本按照对子公司累计持股比例计算的对被合并方净资产在最终控制方合并财务报表中的账面价值份额确定,初始投资成本与达到合并前的长期股权投资账面价值加上合并日取得进一步股份新支付对价的账面价值之和的差额,调整资本公积(资本溢价或股本溢价),资本公积(资本溢价或股本溢价)不足冲减的,依次冲减盈余公积和未分配利润。同时编制合并日的合并财务报表,并且本公司在合并财务报表中,视同参与合并的各方在最终控制方开始控制时即以目前的状态存在进行调整。

各项交易的条款、条件以及经济影响符合下列一种或多种情况的,通常将多次交易作为“一揽子交易”进行会计处理:

- (a) 这些交易是同时或者在考虑了彼此影响的情况下订立的。
- (b) 这些交易整体才能达成一项完整的商业结果。
- (c) 一项交易的发生取决于其他至少一项交易的发生。
- (d) 一项交易单独考虑时是不经济的,但是和其他交易一并考虑时是经济的。

不属于“一揽子交易”的,在合并日之前的每次交易中,本公司所发生的每次交易按照所支付

对价的公允价值确认为金融资产（以公允价值计量且其变动计入当期损益的金融资产或可供出售金融资产）或按照权益法核算的长期股权投资。在合并日，本公司在个别财务报表中，根据合并后应享有的子公司净资产在最终控制方合并财务报表中的账面价值的份额，确定长期股权投资的初始投资成本。合并日长期股权投资的初始投资成本，与达到合并前的长期股权投资账面价值加上合并日进一步取得股份新支付对价的账面价值之和的差额，调整资本公积（资本溢价或股本溢价），资本公积不足冲减的，依次冲减盈余公积和未分配利润。

本公司在合并财务报表中，视同参与合并的各方在最终控制方开始控制时即以目前的状态存在进行调整，在编制合并财务报表时，以不早于合并方和被合并方处于最终控制方的控制之下的时点为限，将被合并方的有关资产、负债并入合并方合并财务报表的比较报表中，并将合并增加的净资产在比较报表中调整所有者权益项下的相关项目。因合并方的资本公积（资本溢价或股本溢价）余额不足，被合并方在合并前实现的留存收益中归属于合并方的部分在合并财务报表中未予以全额恢复的，本公司在报表附注中对这一情况进行说明，包括被合并方在合并前实现的留存收益金额、归属于本公司的金额及因资本公积余额不足在合并资产负债表中未转入留存收益的金额等。

合并方在取得被合并方控制权之前持有的股权投资且按权益法核算的，在取得原股权之日与合并方和被合并方同处于同一方最终控制之日孰晚日起至合并日之间已确认有关损益、其他综合收益以及其他所有者权益变动，应分别冲减比较报表期间的期初留存收益。

B.通过多次交易分步实现非同一控制下企业合并

属于“一揽子交易”的，本公司将各项交易作为一项取得子公司控制权的交易进行处理。在个别财务报表中，在合并日之前的每次交易中，股权投资均确认为长期股权投资且其初始投资成本按照所支付对价的公允价值确定。在后续计量时，长期股权投资按照成本法核算，但不涉及合并财务报表编制问题。在合并日，在个别财务报表中，按照原持有的长期股权投资的账面价值加上新增投资成本（进一步取得股份所支付对价的公允价值）之和，作为合并日长期股权投资的初始投资成本。在合并财务报表中，初始投资成本与对子公司可辨认净资产公允价值所享有的份额进行抵销，差额确认为商誉或计入合并当期损益。

不属于“一揽子交易”的，在合并日之前的每次交易中，投资方所发生的每次交易按照所支付对价的公允价值确认为金融资产（以公允价值计量且其变动计入当期损益的金融资产或可供出售金融资产）或按照权益法核算的长期股权投资。在合并日，在个别财务报表中，按照原持有的股权投资（金融资产或按照权益法核算的长期股权投资）的账面价值加上新增投资成本之和，作为改按成本法核算长期股权投资的初始成本。在合并财务报表中，对于购买日之前持有的被购买方的股权，按照该股权在购买日的公允价值进行重新计量，公允价值与其账面价值的差额计入当期投资收益；购买日之前持有的被购买方的股权涉及权益法核算下的其他综合收益等的，与其相关的其他综合收益等转为购买日所属当期收益，但由于被合并方重新计量设定受益计划净资产或净负债变动而产生的其他综合收益除外。本公司在附注中披露其在购买日之前持有的被购买方的股权在购买日的公允价值、按照公允价值重新计量产生的相关利得或损失的金额。

③本公司处置对子公司长期股权投资但未丧失控制权

母公司在不丧失控制权的情况下部分处置对子公司的长期股权投资，在合并财务报表中，处置价款与处置长期股权投资相对应享有子公司自购买日或合并日开始持续计算的净资产份额之间的差额，调整资本公积（资本溢价或股本溢价），资本公积不足冲减的，调整留存收益。

④本公司处置对子公司长期股权投资且丧失控制权

A.一次交易处置

本公司因处置部分股权投资等原因丧失了对被投资方的控制权的，在编制合并财务报表时，对于剩余股权，按照其在丧失控制权日的公允价值进行重新计量。处置股权取得的对价与剩余股权公允价值和，减去按原持股比例计算应享有原有子公司自购买日或合并日开始持续计算的净资产的份额之间的差额，计入丧失控制权当期的投资收益，同时冲减商誉（注：如果原企业合并为非同一控制下的且存在商誉的）。与原有子公司股权投资相关的其他综合收益等，在丧失控制权时转为当期投资收益。

此外，与原子公司的股权投资相关的其他综合收益、其他所有者权益变动，在丧失控制权时转入当期损益，由于被投资方重新计量设定受益计划净负债或净资产变动而产生的其他综合收益除外。

B.多次交易分步处置

在合并财务报表中，应首先判断分步交易是否属于“一揽子交易”。

如果分步交易不属于“一揽子交易”的，则在丧失对子公司控制权之前的各项交易，应按照“母公司处置对子公司长期股权投资但未丧失控制权”的有关规定处理。

如果分步交易属于“一揽子交易”的，应当将各项交易作为一项处置子公司并丧失控制权的交易进行会计处理；其中，对于丧失控制权之前每一次交易，处置价款与处置投资对应的享有该子公司净资产份额的差额，在合并财务报表中应当确认为其他综合收益，在丧失控制权时一并转入丧失控制权当期的损益。

⑤因子公司的少数股东增资而稀释母公司拥有的股权比例

子公司的其他股东（少数股东）对子公司进行增资，由此稀释了母公司对子公司的股权比例。在合并财务报表中，按照增资前的母公司股权比例计算其在增资前子公司账面净资产中的份额，该份额与增资后按照母公司持股比例计算的在增资后子公司账面净资产份额之间的差额调整资本公积（资本溢价或股本溢价），资本公积（资本溢价或股本溢价）不足冲减的，调整留存收益。

7. 合营安排分类及共同经营会计处理方法

适用 不适用

8. 现金及现金等价物的确定标准

现金指企业库存现金及可以随时用于支付的存款。现金等价物指持有的期限短（一般是指从购买日起三个月内到期）、流动性强、易于转换为已知金额现金、价值变动风险很小的投资。无变现风险的银行承兑汇票背书作为现金等价物支付。

9. 外币业务和外币报表折算

适用 不适用

(1) 外币交易时折算汇率的确定方法

本公司外币交易初始确认时采用交易发生日的即期汇率或即期汇率的近似汇率折算为记账本位币。

(2) 资产负债表日外币货币性项目的折算方法

在资产负债表日，对于外币货币性项目，采用资产负债表日的即期汇率折算。因资产负债表日即期汇率与初始确认时或前一资产负债表日即期汇率不同而产生的汇兑差额，计入当期损益。

(3) 外币报表折算方法

对企业境外经营财务报表进行折算前先调整境外经营的会计期间和会计政策，使之与企业会计期间和会计政策相一致，再根据调整后会计政策及会计期间编制相应货币（记账本位币以外的货币）的财务报表，再按照以下方法对境外经营财务报表进行折算：

①资产负债表中的资产和负债项目，采用资产负债表日的即期汇率折算，所有者权益项目除“未分配利润”项目外，其他项目采用发生时的即期汇率折算。

②利润表中的收入和费用项目，采用交易发生日的即期汇率或即期汇率的近似汇率折算。

③产生的外币财务报表折算差额，在编制合并财务报表时，在合并资产负债表中所有者权益项目下单独列示“其他综合收益”。

④外币现金流量以及境外子公司的现金流量，采用现金流量发生日的即期汇率或即期汇率的近似汇率折算。汇率变动对现金的影响额应当作为调节项目，在现金流量表中单独列报。

10. 金融工具

适用 不适用

金融工具，是指形成一方的金融资产并形成其他方的金融负债或权益工具的合同。

(1) 金融工具的确认和终止确认

当本公司成为金融工具合同的一方时，确认相关的金融资产或金融负债。

金融资产满足下列条件之一的，终止确认：

①收取该金融资产现金流量的合同权利终止；

②该金融资产已转移，且符合下述金融资产转移的终止确认条件。

金融负债（或其一部分）的现时义务已经解除的，终止确认该金融负债（或该部分金融负债）。

本公司（借入方）与借出方之间签订协议，以承担新金融负债方式替换原金融负债，且新金融负债与原金融负债的合同条款实质上不同的，终止确认原金融负债，并同时确认新金融负债。

本公司对原金融负债（或其一部分）的合同条款作出实质性修改的，应当终止原金融负债，同时按照修改后的条款确认一项新的金融负债。

以常规方式买卖金融资产，按交易日进行会计确认和终止确认。常规方式买卖金融资产，是指按照合同条款规定，在法规或市场惯例所确定的时间安排来交付金融资产。交易日，是指本公司承诺买入或卖出金融资产的日期。

（2）金融资产的分类与计量

本公司在初始确认时根据管理金融资产的业务模式和金融资产的合同现金流量特征，将金融资产分类为：以摊余成本计量的金融资产、以公允价值计量且其变动计入当期损益的金融资产、以公允价值计量且其变动计入其他综合收益的金融资产。除非本公司改变管理金融资产的业务模式，在此情形下，所有受影响的相关金融资产在业务模式发生变更后的首个报告期间的第一天进行重分类，否则金融资产在初始确认后不得进行重分类。

金融资产在初始确认时以公允价值计量。对于以公允价值计量且其变动计入当期损益的金融资产，相关交易费用直接计入当期损益，其他类别的金融资产相关交易费用计入其初始确认金额。因销售商品或提供劳务而产生的、未包含或不考虑重大融资成分的应收票据及应收账款，本公司则按照收入准则定义的交易价格进行初始计量。

金融资产的后续计量取决于其分类：

①以摊余成本计量的金融资产

金融资产同时符合下列条件的，分类为以摊余成本计量的金融资产：本公司管理该金融资产的业务模式是以收取合同现金流量为目标；该金融资产的合同条款规定，在特定日期产生的现金流量，仅为对本金和以未偿付本金金额为基础的利息的支付。对于此类金融资产，采用实际利率法，按照摊余成本进行后续计量，其终止确认、按实际利率法摊销或减值产生的利得或损失，均计入当期损益。

②以公允价值计量且其变动计入其他综合收益的金融资产

金融资产同时符合下列条件的，分类为以公允价值计量且其变动计入其他综合收益的金融资产：本公司管理该金融资产的业务模式是既以收取合同现金流量为目标又以出售金融资产为目标；该金融资产的合同条款规定，在特定日期产生的现金流量，仅为对本金和以未偿付本金金额为基础的利息的支付。对于此类金融资产，采用公允价值进行后续计量。除减值损失或利得及汇兑损益确认为当期损益外，此类金融资产的公允价值变动作为其他综合收益确认，直到该金融资产终止确认时，其累计利得或损失转入当期损益。但是采用实际利率法计算的该金融资产的相关利息收入计入当期损益。

本公司不可撤销地选择将部分非交易性权益工具投资指定为以公允价值计量且其变动计入其他综合收益的金融资产，仅将相关股利收入计入当期损益，公允价值变动作为其他综合收益确认，直到该金融资产终止确认时，其累计利得或损失转入留存收益。

③以公允价值计量且其变动计入当期损益的金融资产

上述以摊余成本计量的金融资产和以公允价值计量且其变动计入其他综合收益的金融资产之外的金融资产，分类为以公允价值计量且其变动计入当期损益的金融资产。对于此类金融资产，采用公允价值进行后续计量，所有公允价值变动计入当期损益。

（3）金融负债的分类与计量

本公司将金融负债分类为以公允价值计量且其变动计入当期损益的金融负债、低于市场利率贷款的贷款承诺及财务担保合同负债及以摊余成本计量的金融负债。

金融负债的后续计量取决于其分类：

①以公允价值计量且其变动计入当期损益的金融负债

该类金融负债包括交易性金融负债（含属于金融负债的衍生工具）和指定为以公允价值计量且其变动计入当期损益的金融负债。初始确认后，对于该类金融负债以公允价值进行后续计量，除与套期会计有关外，产生的利得或损失（包括利息费用）计入当期损益。但本公司对指定为以公允价值计量且其变动计入当期损益的金融负债，由其自身信用风险变动引起的该金融负债公允

价值的变动金额计入其他综合收益，当该金融负债终止确认时，之前计入其他综合收益的累计利得和损失应当从其他综合收益中转出，计入留存收益。

②贷款承诺及财务担保合同负债

贷款承诺是本公司向客户提供的一项在承诺期间内以既定的合同条款向客户发放贷款的承诺。贷款承诺按照预期信用损失模型计提减值损失。

财务担保合同指，当特定债务人到期不能按照最初或修改后的债务工具条款偿付债务时，要求本公司向蒙受损失的合同持有人赔付特定金额的合同。财务担保合同负债以按照依据金融工具的减值原则所确定的损失准备金额以及初始确认金额扣除按收入确认原则确定的累计摊销额后的余额孰高进行后续计量。

③以摊余成本计量的金融负债

初始确认后，对其他金融负债采用实际利率法以摊余成本计量。

除特殊情况外，金融负债与权益工具按照下列原则进行区分：

①如果本公司不能无条件地避免以交付现金或其他金融资产来履行一项合同义务，则该合同义务符合金融负债的定义。有些金融工具虽然没有明确地包含交付现金或其他金融资产义务的条款和条件，但有可能通过其他条款和条件间接地形成合同义务。

②如果一项金融工具须用或可用本公司自身权益工具进行结算，需要考虑用于结算该工具的是本公司自身权益工具，是作为现金或其他金融资产的替代品，还是为了使该工具持有方享有在发行方扣除所有负债后的资产中的剩余权益。如果是前者，该工具是发行方的金融负债；如果是后者，该工具是发行方的权益工具。在某些情况下，一项金融工具合同规定本公司须用或可用自身权益工具结算该金融工具，其中合同权利或合同义务的金额等于可获取或需交付的自身权益工具的数量乘以其结算时的公允价值，则无论该合同权利或合同义务的金额是固定的，还是完全或部分地基于除本公司自身权益工具的市场价格以外变量（例如利率、某种商品的价格或某项金融工具的价格）的变动而变动，该合同分类为金融负债。

（4）衍生金融工具及嵌入衍生工具

衍生金融工具初始以衍生交易合同签订当日的公允价值进行计量，并以其公允价值进行后续计量。公允价值为正数的衍生金融工具确认为一项资产，公允价值为负数的确认为一项负债。

除现金流量套期中属于套期有效的部分计入其他综合收益并于被套期项目影响损益时转出计入当期损益之外，衍生工具公允价值变动而产生的利得或损失，直接计入当期损益。

对包含嵌入衍生工具的混合工具，如主合同为金融资产的，混合工具作为一个整体适用金融资产分类的相关规定。如主合同并非金融资产，且该混合工具不是以公允价值计量且其变动计入当期损益进行会计处理，嵌入衍生工具与该主合同在经济特征及风险方面不存在紧密关系，且与嵌入衍生工具条件相同、单独存在的工具符合衍生工具定义的，嵌入衍生工具从混合工具中分拆，作为单独的衍生金融工具处理。如果该嵌入衍生工具在取得日或后续资产负债表日的公允价值无法单独计量，则将混合工具整体指定为以公允价值计量且其变动计入当期损益的金融资产或金融负债。

（5）金融工具减值

本公司对于以摊余成本计量的金融资产、以公允价值计量且其变动计入其他综合收益的债权投资、合同资产、租赁应收款、贷款承诺及财务担保合同等，以预期信用损失为基础确认损失准备。

①预期信用损失的计量

预期信用损失，是指以发生违约的风险为权重的金融工具信用损失的加权平均值。信用损失，是指本公司按照原实际利率折现的、根据合同应收的所有合同现金流量与预期收取的所有现金流量之间的差额，即全部现金短缺的现值。其中，对于本公司购买或源生的已发生信用减值的金融资产，应按照该金融资产经信用调整的实际利率折现。

整个存续期预期信用损失，是指因金融工具整个预计存续期内所有可能发生的违约事件而导致的预期信用损失。

未来 12 个月内预期信用损失，是指因资产负债表日后 12 个月内（若金融工具的预计存续期少于 12 个月，则为预计存续期）可能发生的金融工具违约事件而导致的预期信用损失，是整个存续期预期信用损失的一部分。

于每个资产负债表日，本公司对于处于不同阶段的金融工具的预期信用损失分别进行计量。金融工具自初始确认后信用风险未显著增加的，处于第一阶段，本公司按照未来 12 个月内的预期

信用损失计量损失准备；金融工具自初始确认后信用风险已显著增加但尚未发生信用减值的，处于第二阶段，本公司按照该工具整个存续期的预期信用损失计量损失准备；金融工具自初始确认后已经发生信用减值的，处于第三阶段，本公司按照该工具整个存续期的预期信用损失计量损失准备。

对于在资产负债表日具有较低信用风险的金融工具，本公司假设其信用风险自初始确认后并未显著增加，按照未来 12 个月内的预期信用损失计量损失准备。

本公司对于处于第一阶段和第二阶段、以及较低信用风险的金融工具，按照其未扣除减值准备的账面余额和实际利率计算利息收入。对于处于第三阶段的金融工具，按照其账面余额减已计提减值准备后的摊余成本和实际利率计算利息收入。

对于应收票据、应收账款及应收融资款，无论是否存在重大融资成分，本公司均按照整个存续期的预期信用损失计量损失准备。

A. 应收款项

本公司应收款项主要包括应收票据、应收账款、其他应收款、应收款项融资。

对于存在客观证据表明存在减值，以及其他适用于单项评估的应收票据、应收账款、其他应收款、应收款项融资等单独进行减值测试，确认预期信用损失，计提单项减值准备。对于不存在减值客观证据的应收票据、应收账款、其他应收款、应收款项融资或当单项金融资产无法以合理成本评估预期信用损失的信息时，本公司依据信用风险特征将应收票据、应收账款、其他应收款、应收款项融资等划分为若干组合，在组合基础上计算预期信用损失，确定组合的依据如下：

A1. 应收票据确定组合的依据如下：

应收票据组合 1 商业承兑汇票

应收票据组合 2 银行承兑汇票

对于划分为组合的应收票据，本公司参考历史信用损失经验，结合当前状况以及对未来经济状况的预测，通过违约风险敞口和整个存续期预期信用损失率，计算预期信用损失。本公司认为所持有的银行承兑汇票不存在重大的信用风险，不会因银行或其他出票人违约而产生重大损失。仅对组合 1 商业承兑汇票计提减值准备。

A2. 应收账款确定组合的依据如下：

应收账款组合 1 应收客户款项

对于划分为组合的应收账款，本公司参考历史信用损失经验，结合当前状况以及对未来经济状况的预测，编制应收账款账龄与整个存续期预期信用损失率对照表，计算预期信用损失。

A3. 其他应收款确定组合的依据如下：

其他应收款组合 1 应收利息

其他应收款组合 2 应收股利

其他应收款组合 3 应收其他款项

对于划分为组合的其他应收款，本公司参考历史信用损失经验，结合当前状况以及对未来经济状况的预测，通过违约风险敞口和未来 12 个月内或整个存续期预期信用损失率，计算预期信用损失。

A4. 应收款项融资确定组合的依据如下：

应收款项融资组合 1 应收票据

应收款项融资组合 2 应收账款

对于划分为组合的应收款项融资，本公司参考历史信用损失经验，结合当前状况以及对未来经济状况的预测，通过违约风险敞口和整个存续期预期信用损失率，计算预期信用损失。

B. 债权投资、其他债权投资

对于债权投资和其他债权投资，本公司按照投资的性质，根据交易对手和风险敞口的各种类型，通过违约风险敞口和未来 12 个月内或整个存续期预期信用损失率，计算预期信用损失。

② 具有较低的信用风险

如果金融工具的违约风险较低，借款人在短期内履行其合同现金流量义务的能力很强，并且即便较长时期内经济形势和经营环境存在不利变化但未必一定降低借款人履行其合同现金流量义务的能力，该金融工具被视为具有较低的信用风险。

③ 信用风险显著增加

本公司通过比较金融工具在资产负债表日所确定的预计存续期内的违约概率与在初始确认时

所确定的预计存续期内的违约概率，以确定金融工具预计存续期内发生违约概率的相对变化，以评估金融工具的信用风险自初始确认后是否已显著增加。

在确定信用风险自初始确认后是否显著增加时，本公司考虑无须付出不必要的额外成本或努力即可获得的合理且有依据的信息，包括前瞻性信息。本公司考虑的信息包括：

A.信用风险变化所导致的内部价格指标是否发生显著变化；

B.预期将导致债务人履行其偿债义务的能力是否发生显著变化的业务、财务或经济状况的不利变化；

C.债务人经营成果实际或预期是否发生显著变化；债务人所处的监管、经济或技术环境是否发生显著不利变化；

D.作为债务抵押的担保物价值或第三方提供的担保或信用增级质量是否发生显著变化。这些变化预期将降低债务人按合同规定期限还款的经济动机或者影响违约概率；

E.预期将降低债务人按合同约定期限还款的经济动机是否发生显著变化；

F.借款合同的预期变更，包括预计违反合同的行为是否可能导致的合同义务的免除或修订、给予免息期、利率跳升、要求追加抵押品或担保或者对金融工具的合同框架做出其他变更；

G.债务人预期表现和还款行为是否发生显著变化；

H.合同付款是否发生逾期超过（含）30日。

根据金融工具的性质，本公司以单项金融工具或金融工具组合为基础评估信用风险是否显著增加。以金融工具组合为基础进行评估时，本公司可基于共同信用风险特征对金融工具进行分类，例如逾期信息和信用风险评级。

通常情况下，如果逾期超过30日，本公司确定金融工具的信用风险已经显著增加。除非本公司无需付出过多成本或努力即可获得合理且有依据的信息，证明虽然超过合同约定的付款期限30天，但信用风险自初始确认以来并未显著增加。

④已发生信用减值的金融资产

本公司在资产负债表日评估以摊余成本计量的金融资产和以公允价值计量且其变动计入其他综合收益的债权投资是否已发生信用减值。当对金融资产预期未来现金流量具有不利影响的一项或多项事件发生时，该金融资产成为已发生信用减值的金融资产。金融资产已发生信用减值的证据包括下列可观察信息：

发行方或债务人发生重大财务困难；债务人违反合同，如偿付利息或本金违约或逾期等；债权人出于与债务人财务困难有关的经济或合同考虑，给予债务人在任何其他情况下都不会做出的让步；债务人很可能破产或进行其他财务重组；发行方或债务人财务困难导致该金融资产的活跃市场消失；以大幅折扣购买或源生一项金融资产，该折扣反映了发生信用损失的事实。

⑤预期信用损失准备的列报

为反映金融工具的信用风险自初始确认后的变化，本公司在每个资产负债表日重新计量预期信用损失，由此形成的损失准备的增加或转回金额，应当作为减值损失或利得计入当期损益。对于以摊余成本计量的金融资产，损失准备抵减该金融资产在资产负债表中列示的账面价值；对于以公允价值计量且其变动计入其他综合收益的债权投资，本公司在其他综合收益中确认其损失准备，不抵减该金融资产的账面价值。

（6）金融资产转移

金融资产转移是指下列两种情形：

A.将收取金融资产现金流量的合同权利转移给另一方；

B.将金融资产整体或部分转移给另一方，但保留收取金融资产现金流量的合同权利，并承担将收取的现金流量支付给一个或多个收款方的合同义务。

①终止确认所转移的金融资产

已将金融资产所有权上几乎所有的风险和报酬转移给转入方的，或既没有转移也没有保留金融资产所有权上几乎所有的风险和报酬的，但放弃了对该金融资产控制的，终止确认该金融资产。

在判断是否已放弃对所转移金融资产的控制时，根据转入方出售该金融资产的实际能力。转入方能够单方面将转移的金融资产整体出售给不相关的第三方，且没有额外条件对此项出售加以限制的，则公司已放弃对该金融资产的控制。

本公司在判断金融资产转移是否满足金融资产终止确认条件时，注重金融资产转移的实质。

金融资产整体转移满足终止确认条件的，将下列两项金额的差额计入当期损益：

A. 所转移金融资产的账面价值；

B. 因转移而收到的对价，与原直接计入其他综合收益的公允价值变动累计额中对于终止确认部分的金额（涉及转移的金融资产为根据《企业会计准则第 22 号-金融工具确认和计量》第十八条分类为以公允价值计量且其变动计入其他综合收益的金融资产的情形）之和。

金融资产部分转移满足终止确认条件的，将所转移金融资产整体的账面价值，在终止确认部分和未终止确认部分（在此种情况下，所保留的服务资产视同继续确认金融资产的一部分）之间，按照转移日各自的相对公允价值进行分摊，并将下列两项金额的差额计入当期损益：

A. 终止确认部分在终止确认日的账面价值；

B. 终止确认部分的对价，与原计入其他综合收益的公允价值变动累计额中对应终止确认部分的金额（涉及转移的金融资产为根据《企业会计准则第 22 号-金融工具确认和计量》第十八条分类为以公允价值计量且其变动计入其他综合收益的金融资产的情形）之和。

②继续涉入所转移的金融资产

既没有转移也没有保留金融资产所有权上几乎所有的风险和报酬的，且未放弃对该金融资产控制的，应当按照其继续涉入所转移金融资产的程度确认有关金融资产，并相应确认有关负债。继续涉入所转移金融资产的程度，是指企业承担的被转移金融资产价值变动风险或报酬的程度。

③继续确认所转移的金融资产

仍保留与所转移金融资产所有权上几乎所有的风险和报酬的，应当继续确认所转移金融资产整体，并将收到的对价确认为一项金融负债。

该金融资产与确认的相关金融负债不得相互抵销。在随后的会计期间，企业应当继续确认该金融资产产生的收入（或利得）和该金融负债产生的费用（或损失）。

（7）金融资产和金融负债的抵销

金融资产和金融负债应当在资产负债表内分别列示，不得相互抵销。但同时满足下列条件的，以相互抵销后的净额在资产负债表内列示：

本公司具有抵销已确认金额的法定权利，且该种法定权利是当前可执行的；

本公司计划以净额结算，或同时变现该金融资产和清偿该金融负债。

不满足终止确认条件的金融资产转移，转出方不得将已转移的金融资产和相关负债进行抵销。

（8）金融工具公允价值的确定方法

金融资产和金融负债的公允价值确定方法见附注。

11. 应收票据

应收票据的预期信用损失的确定方法及会计处理方法

适用 不适用

12. 应收账款

应收账款的预期信用损失的确定方法及会计处理方法

适用 不适用

13. 应收款项融资

适用 不适用

14. 其他应收款

其他应收款预期信用损失的确定方法及会计处理方法

适用 不适用

15. 存货

适用 不适用

（1）存货的分类

存货是指本公司在日常活动中持有以备出售的产成品或商品、处在生产过程中的在产品、在

生产过程或提供劳务过程中耗用的材料和物料等，包括原材料、在产品、半成品、产成品、库存商品、周转材料等。

(2) 发出存货的计价方法

本公司存货发出时采用加权平均法计价。

(3) 存货的盘存制度

本公司存货采用永续盘存制，每年至少盘点一次，盘盈及盘亏金额计入当年度损益。

(4) 存货跌价准备的计提方法

资产负债表日按成本与可变现净值孰低计量，存货成本高于其可变现净值的，计提存货跌价准备，计入当期损益。

在确定存货的可变现净值时，以取得的可靠证据为基础，并且考虑持有存货的目的、资产负债表日后事项的影响等因素。

①产成品、商品和用于出售的材料等直接用于出售的存货，在正常生产经营过程中，以该存货的估计售价减去估计的销售费用和相关税费后的金额确定其可变现净值。为执行销售合同或者劳务合同而持有的存货，以合同价格作为其可变现净值的计量基础；如果持有存货的数量多于销售合同订购数量，超出部分的存货可变现净值以一般销售价格为计量基础。用于出售的材料等，以市场价格作为其可变现净值的计量基础。

②需要经过加工的材料存货，在正常生产经营过程中，以所生产的产成品的估计售价减去至完工时估计将要发生的成本、估计的销售费用和相关税费后的金额确定其可变现净值。如果用其生产的产成品的可变现净值高于成本，则该材料按成本计量；如果材料价格的下降表明产成品的可变现净值低于成本，则该材料按可变现净值计量，按其差额计提存货跌价准备。

③存货跌价准备一般按单个存货项目计提；对于数量繁多、单价较低的存货，按存货类别计提。

④资产负债表日如果以前减记存货价值的影响因素已经消失，则减记的金额予以恢复，并在原已计提的存货跌价准备的金额内转回，转回的金额计入当期损益。

(5) 周转材料的摊销方法

①低值易耗品摊销方法：在领用时采用一次转销法。

②包装物的摊销方法：在领用时采用一次转销法。

16. 合同资产

(1). 合同资产的确认方法及标准

适用 不适用

本公司根据履行履约义务与客户付款之间的关系在资产负债表中列示合同资产或合同负债。本公司已向客户转让商品或提供服务而有权收取的对价（且该权利取决于时间流逝之外的其他因素）列示为合同资产。

合同资产和合同负债在资产负债表中单独列示。同一合同下的合同资产和合同负债以净额列示，净额为借方余额的，根据其流动性在“合同资产”或“其他非流动资产”项目中列示。不同合同下的合同资产和合同负债不能相互抵销。

(2). 合同资产预期信用损失的确定方法及会计处理方法

适用 不适用

本公司对合同资产的预期信用损失的确定方法及会计处理方法详见附注。

17. 持有待售资产

适用 不适用

(1) 持有待售的非流动资产或处置组的分类

本公司将同时满足下列条件的非流动资产或处置组划分为持有待售类别：

①根据类似交易中出售此类资产或处置组的惯例，在当前状况下即可立即出售；

②出售极可能发生，即本公司已经就一项出售计划作出决议且获得确定的购买承诺，预计出售将在一年内完成。有关规定要求本公司相关权力机构或者监管部门批准后方可出售的，已经获

得批准。

本公司专为转售而取得的非流动资产或处置组，在取得日满足“预计出售将在一年内完成”的规定条件，且短期（通常为 3 个月）内很可能满足持有待售类别的其他划分条件的，本公司在取得日将其划分为持有待售类别。

本公司因出售对子公司的投资等原因导致其丧失对子公司控制权的，无论出售后本公司是否保留部分权益性投资，在拟出售的对子公司投资满足持有待售类别划分条件时，在母公司个别财务报表中将子公司投资整体划分为持有待售类别，在合并财务报表中将子公司所有资产和负债划分为持有待售类别。

（2）持有待售的非流动资产或处置组的计量

采用公允价值模式进行后续计量的投资性房地产、采用公允价值减去出售费用后的净额计量的生物资产、职工薪酬形成的资产、递延所得税资产、由金融工具相关会计准则规范的金融资产及由保险合同相关会计准则规范的保险合同所产生的权利的计量分别适用于其他相关会计准则。初始计量或在资产负债表日重新计量持有待售的非流动资产或处置组时，其账面价值高于公允价值减去出售费用后的净额的，将账面价值减记至公允价值减去出售费用后的净额，减记的金额确认为资产减值损失，计入当期损益，同时计提持有待售资产减值准备。后续资产负债表日持有待售的非流动资产或处置组公允价值减去出售费用后的净额增加的，以前减记的金额予以恢复，并在划分为持有待售类别后确认的资产减值损失金额内转回，转回金额计入当期损益。已抵减的商誉账面价值不得转回。

非流动资产或处置组因不再满足持有待售类别的划分条件而不再继续划分为持有待售类别或非流动资产从持有待售的处置组中移除时，按照以下两者孰低计量：

①划分为持有待售类别前的账面价值，按照假定不划分为持有待售类别情况下本应确认的折旧、摊销或减值等进行调整后的金额；

②可收回金额。

（3）列报

本公司在资产负债表中区别于其他资产单独列示持有待售的非流动资产或持有待售的处置组中的资产，区别于其他负债单独列示持有待售的处置组中的负债。持有待售的非流动资产或持有待售的处置组中的资产与持有待售的处置组中的负债不予相互抵销，分别作为流动资产和流动负债列示。

18. 债权投资

（1）. 债权投资预期信用损失的确定方法及会计处理方法

适用 不适用

19. 其他债权投资

（1）. 其他债权投资预期信用损失的确定方法及会计处理方法

适用 不适用

20. 长期应收款

（1）. 长期应收款预期信用损失的确定方法及会计处理方法

适用 不适用

21. 长期股权投资

适用 不适用

本公司长期股权投资包括对被投资单位实施控制、重大影响的权益性投资，以及对合营企业的权益性投资。本公司能够对被投资单位施加重大影响的，为本公司的联营企业。

（1）确定对被投资单位具有共同控制、重大影响的依据

共同控制，是指按照相关约定对某项安排所共有的控制，并且该安排的相关活动必须经过分享控制权的参与方一致同意后才能决策。在判断是否存在共同控制时，首先判断所有参与方或参

与方组合是否集体控制该安排，如果所有参与方或一组参与方必须一致行动才能决定某项安排的相关活动，则认为所有参与方或一组参与方集体控制该安排。其次再判断该安排相关活动的决策是否必须经过这些集体控制该安排的参与方一致同意。如果存在两个或两个以上的参与方组合能够集体控制某项安排的，不构成共同控制。判断是否存在共同控制时，不考虑享有的保护性权利。重大影响，是指投资方对被投资单位的财务和经营政策有参与决策的权力，但并不能够控制或者与其他方一起共同控制这些政策的制定。在确定能否对被投资单位施加重大影响时，考虑投资方直接或间接持有被投资单位的表决权股份以及投资方及其他方持有的当期可执行潜在表决权在假定转换为对被投资方单位的股权后产生的影响，包括被投资单位发行的当期可转换的认股权证、股份期权及可转换公司债券等的影响。

当本公司直接或通过子公司间接拥有被投资单位 20%（含 20%）以上但低于 50% 的表决权股份时，一般认为对被投资单位具有重大影响，除非有明确证据表明该种情况下不能参与被投资单位的生产经营决策，不形成重大影响。

（2）初始投资成本确定

企业合并形成的长期股权投资，按照下列规定确定其投资成本：

A. 同一控制下的企业合并，合并方以支付现金、转让非现金资产或承担债务方式作为合并对价的，在合并日按照被合并方所有者权益在最终控制方合并财务报表中的账面价值的份额作为长期股权投资的初始投资成本。长期股权投资初始投资成本与支付的现金、转让的非现金资产以及所承担债务账面价值之间的差额，调整资本公积；资本公积不足冲减的，调整留存收益；

B. 同一控制下的企业合并，合并方以发行权益性证券作为合并对价的，在合并日按照被合并方所有者权益在最终控制方合并财务报表中的账面价值的份额作为长期股权投资的初始投资成本。按照发行股份的面值总额作为股本，长期股权投资初始投资成本与所发行股份面值总额之间的差额，调整资本公积；资本公积不足冲减的，调整留存收益；

C. 非同一控制下的企业合并，以购买日为取得对被购买方的控制权而付出的资产、发生或承担的负债以及发行的权益性证券的公允价值确定为合并成本作为长期股权投资的初始投资成本。合并方为企业合并发生的审计、法律服务、评估咨询等中介费用以及其他相关管理费用，于发生时计入当期损益。

除企业合并形成的长期股权投资以外，其他方式取得的长期股权投资，按照下列规定确定其投资成本：

A. 以支付现金取得的长期股权投资，按照实际支付的购买价款作为投资成本。初始投资成本包括与取得长期股权投资直接相关的费用、税金及其他必要支出；

B. 以发行权益性证券取得的长期股权投资，按照发行权益性证券的公允价值作为初始投资成本；

C. 通过非货币性资产交换取得的长期股权投资，如果该项交换具有商业实质且换入资产或换出资产的公允价值能可靠计量，则以换出资产的公允价值和相关税费作为初始投资成本，换出资产的公允价值与账面价值之间的差额计入当期损益；若非货币资产交换不同时具备上述两个条件，则按换出资产的账面价值和相关税费作为初始投资成本。

D. 通过债务重组取得的长期股权投资，以所放弃债权的公允价值和可直接归属于该资产的税金等其他成本确定其入账价值，并将所放弃债权的公允价值与账面价值之间的差额，计入当期损益。

（3）后续计量及损益确认方法

本公司能够对被投资单位实施控制的长期股权投资采用成本法核算；对联营企业和合营企业的长期股权投资采用权益法核算。

① 成本法

采用成本法核算的长期股权投资，追加或收回投资时调整长期股权投资的成本；被投资单位宣告分派的现金股利或利润，确认为当期投资收益。

② 权益法

按照权益法核算的长期股权投资，一般会计处理为：

本公司长期股权投资的投资成本大于投资时应享有被投资单位可辨认净资产公允价值份额的，不调整长期股权投资的初始投资成本；长期股权投资的投资成本小于投资时应享有被投资单位可辨认净资产公允价值份额的，其差额计入当期损益，同时调整长期股权投资的成本。

本公司按照应享有或应分担的被投资单位实现的净损益和其他综合收益的份额，分别确认投资收益和其他综合收益，同时调整长期股权投资的账面价值；本公司按照被投资单位宣告分派的利润或现金股利计算应享有的部分，相应减少长期股权投资的账面价值；被投资单位除净损益、其他综合收益和利润分配以外所有者权益的其他变动，调整长期股权投资的账面价值并计入所有者权益。在确认应享有被投资单位净损益的份额时，以取得投资时被投资单位可辨认净资产的公允价值为基础，对被投资单位的净利润进行调整后确认。被投资单位采用的会计政策及会计期间与本公司不一致的，应按照本公司的会计政策及会计期间对被投资单位的财务报表进行调整，并据以确认投资收益和其他综合收益等。本公司与联营企业及合营企业之间发生的未实现内部交易损益按照享有的比例计算归属于本公司的部分予以抵销，在此基础上确认投资损益。本公司与被投资单位发生的未实现内部交易损失属于资产减值损失的，应全额确认。

因追加投资等原因能够对被投资单位施加重大影响或实施共同控制但不构成控制的，按照原持有的股权投资的公允价值加上新增投资成本之和，作为改按权益法核算的初始投资成本。原持有的股权投资分类为其他权益工具投资的，其公允价值与账面价值之间的差额，以及原计入其他综合收益的累计利得或损失应当在改按权益法核算的当期从其他综合收益中转出，计入留存收益。因处置部分股权投资等原因丧失了对被投资单位的共同控制或重大影响的，处置后的剩余股权改按公允价值计量，其在丧失共同控制或重大影响之日的公允价值与账面价值之间的差额计入当期损益。原股权投资因采用权益法核算而确认的其他综合收益，在终止采用权益法核算时采用与被投资单位直接处置相关资产或负债相同的基础进行会计处理。

22. 投资性房地产

(1). 如果采用成本计量模式的：

折旧或摊销方法

本公司采用成本模式对投资性房地产进行后续计量。

本公司对投资性房地产成本减累计减值及净残值后按直线法计算折旧或摊销，投资性房地产的类别、估计的经济使用年限和预计的净残值率分别确定折旧年限和年折旧率如下：

类别	折旧年限（年）	残值率（%）	年折旧率（%）
房屋、建筑物	15-45	3.00	6.47-2.16

23. 固定资产

(1). 确认条件

适用 不适用

固定资产在同时满足下列条件时，按取得时的实际成本予以确认：

- ①与该固定资产有关的经济利益很可能流入企业。
- ②该固定资产的成本能够可靠地计量。

固定资产发生的后续支出，符合固定资产确认条件的计入固定资产成本；不符合固定资产确认条件的在发生时计入当期损益。

(2). 折旧方法

适用 不适用

类别	折旧方法	折旧年限（年）	残值率	年折旧率
机械设备	年限平均法	7-14	3.0%	13.86%-6.93%
动力设备	年限平均法	6-18	3.0%	16.17%-5.39%
传导设备	年限平均法	15-28	3.0%	6.47%-3.46%
运输设备	年限平均法	6-12	3.0%	16.17%-8.08%
电力设备	年限平均法	14-35	3.0%	6.93%-2.77%
化工专业设备	年限平均法	7-14	3.0%	13.86%-6.93%
办公设备	年限平均法	5-22	3.0%	19.40%-4.41%
建筑物构筑物	年限平均法	15-45	3.0%	6.47%-2.16%

本公司从固定资产达到预定可使用状态的次月起按年限平均法计提折旧,按固定资产的类别、估计的经济使用年限和预计的净残值率分别确定折旧年限和年折旧率。

对于已经计提减值准备的固定资产,在计提折旧时扣除已计提的固定资产减值准备。

每年年度终了,公司对固定资产的使用寿命、预计净残值和折旧方法进行复核。使用寿命预计数与原先估计数有差异的,调整固定资产使用寿命。

(3). 融资租入固定资产的认定依据、计价和折旧方法

适用 不适用

24. 在建工程

适用 不适用

(1) 在建工程以立项项目分类核算。

(2) 在建工程结转为固定资产的标准和时点

在建工程项目按建造该项资产达到预定可使用状态前所发生的全部支出,作为固定资产的入账价值。包括建筑费用、机器设备原价、其他为使在建工程达到预定可使用状态所发生的必要支出以及在资产达到预定可使用状态之前为该项目专门借款所发生的借款费用及占用的一般借款发生的借款费用。本公司在工程安装或建设完成达到预定可使用状态时将在建工程转入固定资产。所建造的已达到预定可使用状态、但尚未办理竣工决算的固定资产,自达到预定可使用状态之日起,根据工程预算、造价或者工程实际成本等,按估计的价值转入固定资产,并按本公司固定资产折旧政策计提固定资产的折旧,待办理竣工决算后,再按实际成本调整原来的暂估价值,但不调整原已计提的折旧额。

25. 借款费用

适用 不适用

(1) 借款费用资本化的确认原则和资本化期间

本公司发生的可直接归属于符合资本化条件的资产的购建或生产的借款费用在同时满足下列条件时予以资本化计入相关资产成本:

- ①资产支出已经发生;
- ②借款费用已经发生;
- ③为使资产达到预定可使用状态所必要的购建或者生产活动已经开始。

其他的借款利息、折价或溢价和汇兑差额,计入发生当期的损益。

符合资本化条件的资产在购建或者生产过程中发生非正常中断,且中断时间连续超过3个月的,暂停借款费用的资本化。

当购建或者生产符合资本化条件的资产达到预定可使用或者可销售状态时,停止其借款费用的资本化;以后发生的借款费用于发生当期确认为费用。

(2) 借款费用资本化率以及资本化金额的计算方法

为购建或者生产符合资本化条件的资产而借入专门借款的,以专门借款当期实际发生的利息费用,减去将尚未动用的借款资金存入银行取得的利息收入或者进行暂时性投资取得的投资收益后的金额,确定为专门借款利息费用的资本化金额。

购建或者生产符合资本化条件的资产占用了一般借款的,一般借款应予资本化的利息金额按累计资产支出超过专门借款部分的资产支出加权平均数乘以所占用一般借款的资本化率,计算确定一般借款应予资本化的利息金额。资本化率根据一般借款加权平均利率计算确定。

26. 生物资产

适用 不适用

27. 油气资产

适用 不适用

28. 使用权资产

□适用 √不适用

29. 无形资产**(1). 计价方法、使用寿命、减值测试**

√适用 □不适用

A、无形资产的计价方法

按取得时的实际成本入账。

B、无形资产使用寿命及摊销

①使用寿命有限的无形资产的使用寿命估计情况：

项目	预计使用寿命	依据
土地使用权	50 年	法定使用权
专利技术及软件	—	参考能为公司带来经济利益的期限确定使用寿命
采矿权	—	参考能为公司带来经济利益的期限确定使用寿命
其他	—	参考能为公司带来经济利益的期限确定使用寿命

每年年度终了，公司对使用寿命有限的无形资产的使用寿命及摊销方法进行复核。经复核，本期末无形资产的使用寿命及摊销方法与以前估计未有不同。

②无法预见无形资产为企业带来经济利益期限的，视为使用寿命不确定的无形资产。对于使用寿命不确定的无形资产，公司在每年年度终了对使用寿命不确定的无形资产的使用寿命进行复核，如果重新复核后仍为不确定的，在资产负债表日进行减值测试。

③无形资产的摊销

对于使用寿命有限的无形资产，本公司在取得时判定其使用寿命，在使用寿命内采用直线法系统合理摊销，摊销金额按受益项目计入当期损益。具体应摊销金额为其成本扣除预计残值后的金额。已计提减值准备的无形资产，还应扣除已计提的无形资产减值准备累计金额，残值为零。但下列情况除外：有第三方承诺在无形资产使用寿命结束时购买该无形资产或可以根据活跃市场得到预计残值信息，并且该市场在无形资产使用寿命结束时很可能存在。

对使用寿命不确定的无形资产，不予摊销。每年年度终了对使用寿命不确定的无形资产的使用寿命进行复核，如果有证据表明无形资产的使用寿命是有限的，估计其使用寿命并在预计使用年限内系统合理摊销。

(2). 内部研究开发支出会计政策

√适用 □不适用

A、划分内部研究开发项目的研究阶段和开发阶段具体标准

①本公司将为进一步开发活动进行的资料及相关方面的准备活动作为研究阶段，无形资产研究阶段的支出在发生时计入当期损益。

②在本公司已完成研究阶段的工作后再进行的开发活动作为开发阶段，开发阶段的支出予以资本化。

B、本公司新产品、新技术的研究阶段支出与开发阶段支出的区分标准

本公司新产品、新技术研发的支出，区分为研究阶段支出与开发阶段支出，具体标准为：本公司以新产品、新技术通过技术可行性及经济可行性研究，形成项目立项后，进入开发阶段。

C、开发阶段支出资本化的具体条件

开发阶段的支出同时满足下列条件时，才能确认为无形资产：

①完成该无形资产以使其能够使用或出售在技术上具有可行性；

②具有完成该无形资产并使用或出售的意图；

③无形资产产生经济利益的方式，包括能够证明运用该无形资产生产的产品存在市场或无形资产自身存在市场，无形资产将在内部使用的，能够证明其有用性；

④有足够的技术、财务资源和其他资源支持，以完成该无形资产的开发，并有能力使用或出售该无形资产；

⑤归属于该无形资产开发阶段的支出能够可靠地计量。

30. 长期资产减值

适用 不适用

(1) 长期股权投资减值测试方法及会计处理方法

本公司在资产负债表日对长期股权投资进行逐项检查,根据被投资单位经营政策、法律环境、市场需求、行业及盈利能力等的各种变化判断长期股权投资是否存在减值迹象。当长期股权投资可收回金额低于账面价值时,将可收回金额低于长期股权投资账面价值的差额作为长期股权投资减值准备予以计提。资产减值损失一经确认,在以后会计期间不再转回。

(2) 固定资产的减值测试方法及会计处理方法

本公司在资产负债表日对各项固定资产进行判断,当存在减值迹象,估计可收回金额低于其账面价值时,账面价值减记至可收回金额,减记的金额确认为资产减值损失,计入当期损益,同时计提相应的资产减值准备。资产减值损失一经确认,在以后会计期间不再转回。当存在下列迹象的,按固定资产单项项目全额计提减值准备:

- ①长期闲置不用,在可预见的未来不会再使用,且已无转让价值的固定资产;
- ②由于技术进步等原因,已不可使用的固定资产;
- ③虽然固定资产尚可使用,但使用后产生大量不合格品的固定资产;
- ④已遭毁损,以至于不再具有使用价值和转让价值的固定资产;
- ⑤其他实质上已经不能再给公司带来经济利益的固定资产。

(3) 在建工程减值测试方法及会计处理方法

本公司于资产负债表日对在建工程进行全面检查,如果有证据表明在建工程已经发生了减值,估计可收回金额低于其账面价值时,账面价值减记至可收回金额,减记的金额确认为资产减值损失,计入当期损益,同时计提相应的资产减值准备。资产减值损失一经确认,在以后会计期间不再转回。存在下列一项或若干项情况的,对在建工程进行减值测试:

- ①长期停建并且预计在未来3年内不会重新开工的在建工程;
- ②所建项目无论在性能上,还是在技术上已经落后,并且给企业带来的经济利益具有很大的不确定性;
- ③其他足以证明在建工程已经发生减值的情形。

(4) 无形资产减值测试方法及会计处理方法

当无形资产的可收回金额低于其账面价值时,将资产的账面价值减记至可收回金额,减记的金额确认为资产减值损失,计入当期损益,同时计提相应的无形资产减值准备。无形资产减值损失一经确认,在以后会计期间不再转回。存在下列一项或多项以下情况的,对无形资产进行减值测试:

- ①该无形资产已被其他新技术等所替代,使其为企业创造经济利益的能力受到重大不利影响;
- ②该无形资产的市价在当期大幅下跌,并在剩余年限内可能不会回升;
- ③其他足以表明该无形资产的账面价值已超过可收回金额的情况。

(5) 商誉减值测试

企业合并形成的商誉,至少在每年年度终了进行减值测试。本公司在对包含商誉的相关资产组或者资产组组合进行减值测试时,如与商誉相关的资产组或者资产组组合存在减值迹象的,按以下步骤处理:

首先对不包含商誉的资产组或者资产组组合进行减值测试,计算可收回金额,并与相关资产账面价值比较,确认相应的减值损失;然后再对包含商誉的资产组或者资产组组合进行减值测试,比较这些相关资产组或者资产组组合的账面价值(包括所分摊的商誉的账面价值部分)与其可收回金额,如相关资产组或者资产组组合的可收回金额低于其账面价值的,就其差额确认减值损失。减值损失金额首先抵减分摊至资产组或者资产组组合中商誉的账面价值;再根据资产组或者资产组组合中除商誉之外的其他各项资产的账面价值所占比重,按比例抵减其他各项资产的账面价值。

31. 长期待摊费用

适用 不适用

本公司的长期待摊费用是指已经支出,但应由当期及以后各期承担的摊销期限在1年以上(不含1年)的各项费用,该等费用在受益期内平均摊销。如果长期待摊费用项目不能使以后会计期间受益,则将尚未摊销的该项目的摊余价值全部转入当期损益。

32. 合同负债

(1). 合同负债的确认方法

适用 不适用

本公司根据履行履约义务与客户付款之间的关系在资产负债表中列示合同资产或合同负债。本公司已收或应收客户对价而应向客户转让商品或提供服务的义务列示为合同负债。

合同资产和合同负债在资产负债表中单独列示。同一合同下的合同资产和合同负债以净额列示，净额为贷方余额的，根据其流动性在“合同负债”或“其他非流动负债”项目中列示。不同合同下的合同资产和合同负债不能相互抵销。

33. 职工薪酬

(1). 短期薪酬的会计处理方法

适用 不适用

①职工基本薪酬（工资、奖金、津贴、补贴）

本公司在职工为其提供服务的会计期间，将实际发生的短期薪酬确认为负债，并计入当期损益，其他会计准则要求或允许计入资产成本的除外。

②职工福利费

本公司发生的职工福利费，在实际发生时根据实际发生额计入当期损益或相关资产成本。职工福利费为非货币性福利的，按照公允价值计量。

③医疗保险费、工伤保险费、生育保险费等社会保险费和住房公积金，以及工会经费和职工教育经费

本公司为职工缴纳的医疗保险费、工伤保险费、生育保险费等社会保险费和住房公积金，以及按规定提取的工会经费和职工教育经费，在职工为其提供服务的会计期间，根据规定的计提基础和计提比例计算确定相应的职工薪酬金额，并确认相应负债，计入当期损益或相关资产成本。

④短期带薪缺勤

本公司在职工提供服务从而增加了其未来享有的带薪缺勤权利时，确认与累积带薪缺勤相关的职工薪酬，并以累积未行使权利而增加的预期支付金额计量。本公司在职工实际发生缺勤的会计期间确认与非累积带薪缺勤相关的职工薪酬。

⑤短期利润分享计划

利润分享计划同时满足下列条件的，本公司确认相关的应付职工薪酬：

- A.企业因过去事项导致现在具有支付职工薪酬的法定义务或推定义务；
- B.因利润分享计划所产生的应付职工薪酬义务金额能够可靠估计。

(2). 离职后福利的会计处理方法

适用 不适用

①设定提存计划

本公司在职工为其提供服务的会计期间，将根据设定提存计划计算的应缴存金额确认为负债，并计入当期损益或相关资产成本。

根据设定提存计划，预期不会在职工提供相关服务的年度报告期结束后十二个月内支付全部应缴存金额的，本公司参照相应的折现率（根据资产负债表日与设定提存计划义务期限和币种相匹配的国债或活跃市场上的高质量公司债券的市场收益率确定），将全部应缴存金额以折现后的金额计量应付职工薪酬。

②设定受益计划

A.确定设定受益计划义务的现值和当期服务成本

根据预期累计福利单位法，采用无偏且相互一致的精算假设对有关人口统计变量和财务变量等做出估计，计量设定受益计划所产生的义务，并确定相关义务的归属期间。本公司按照相应的折现率（根据资产负债表日与设定受益计划义务期限和币种相匹配的国债或活跃市场上的高质量公司债券的市场收益率确定）将设定受益计划所产生的义务予以折现，以确定设定受益计划义务

的现值和当期服务成本。

B. 确认设定受益计划净负债或净资产

设定受益计划存在资产的，本公司将设定受益计划义务现值减去设定受益计划资产公允价值所形成的赤字或盈余确认为一项设定受益计划净负债或净资产。

设定受益计划存在盈余的，本公司以设定受益计划的盈余和资产上限两项的孰低者计量设定受益计划净资产。

C. 确定应计入资产成本或当期损益的金额

服务成本，包括当期服务成本、过去服务成本和结算利得或损失。其中，除了其他会计准则要求或允许计入资产成本的当期服务成本之外，其他服务成本均计入当期损益。

设定受益计划净负债或净资产的利息净额，包括计划资产的利息收益、设定受益计划义务的利息费用以及资产上限影响的利息，均计入当期损益。

D. 确定应计入其他综合收益的金额

重新计量设定受益计划净负债或净资产所产生的变动，包括：

(a) 精算利得或损失，即由于精算假设和经验调整导致之前所计量的设定受益计划义务现值的增加或减少；

(b) 计划资产回报，扣除包括在设定受益计划净负债或净资产的利息净额中的金额；

(c) 资产上限影响的变动，扣除包括在设定受益计划净负债或净资产的利息净额中的金额。

上述重新计量设定受益计划净负债或净资产所产生的变动直接计入其他综合收益，并且在后续会计期间不允许转回至损益，但本公司可以在权益范围内转移这些在其他综合收益中确认的金额。

(3). 辞退福利的会计处理方法

适用 不适用

本公司向职工提供辞退福利的，在下列两者孰早日确认辞退福利产生的职工薪酬负债，并计入当期损益：

①企业不能单方面撤回因解除劳动关系计划或裁减建议所提供的辞退福利时；

②企业确认与涉及支付辞退福利的重组相关的成本或费用时。

辞退福利预期在年度报告期结束后十二个月内不能完全支付的，参照相应的折现率（根据资产负债表日与设定受益计划义务期限和币种相匹配的国债或活跃市场上的高质量公司债券的市场收益率确定）将辞退福利金额予以折现，以折现后的金额计量应付职工薪酬。

(4). 其他长期职工福利的会计处理方法

适用 不适用

①符合设定提存计划条件的

本公司向职工提供的其他长期职工福利，符合设定提存计划条件的，将全部应缴存金额以折现后的金额计量应付职工薪酬。

②符合设定受益计划条件的

在报告期末，本公司将其他长期职工福利产生的职工薪酬成本确认为下列组成部分：

A. 服务成本；

B. 其他长期职工福利净负债或净资产的利息净额；

C. 重新计量其他长期职工福利净负债或净资产所产生的变动。

为简化相关会计处理，上述项目的总净额计入当期损益或相关资产成本。

34. 租赁负债

适用 不适用

35. 预计负债

适用 不适用

(1) 预计负债的确认标准

如果与或有事项相关的义务同时符合以下条件，本公司将其确认为预计负债：

- ①该义务是本公司承担的现时义务；
- ②该义务的履行很可能导致经济利益流出本公司；
- ③该义务的金额能够可靠地计量。

(2) 预计负债的计量方法

预计负债按照履行相关现时义务所需支出的最佳估计数进行初始计量，并综合考虑与或事项有关的风险、不确定性和货币时间价值等因素。每个资产负债表日对预计负债的账面价值进行复核。有确凿证据表明该账面价值不能反映当前最佳估计数的，按照当前最佳估计数对该账面价值进行调整。

36. 股份支付

适用 不适用

37. 优先股、永续债等其他金融工具

适用 不适用

38. 收入

(1). 收入确认和计量所采用的会计政策

适用 不适用

A、一般原则

收入是本公司在日常活动中形成的、会导致股东权益增加且与股东投入资本无关的经济利益的总流入。

本公司在履行了合同中的履约义务，即在客户取得相关商品控制权时确认收入。取得相关商品控制权，是指能够主导该商品的使用并从中获得几乎全部的经济利益。

合同中包含两项或多项履约义务的，本公司在合同开始日，按照各单项履约义务所承诺商品或服务的单独售价的相对比例，将交易价格分摊至各单项履约义务，按照分摊至各单项履约义务的交易价格计量收入。

交易价格是本公司因向客户转让商品或服务而预期有权收取的对价金额，不包括代第三方收取的款项。在确定合同交易价格时，如果存在可变对价，本公司按照期望值或最可能发生金额确定可变对价的最佳估计数，并以不超过在相关不确定性消除时累计已确认收入极可能不会发生重大转回的金额计入交易价格。合同中如果存在重大融资成分，本公司将根据客户在取得商品控制权时即以现金支付的应付金额确定交易价格，该交易价格与合同对价之间的差额，在合同期间内采用实际利率法摊销，对于控制权转移与客户支付价款间隔未超过一年的，本公司不考虑其中的融资成分。

满足下列条件之一的，属于在某一时段内履行履约义务；否则，属于在某一时点履行履约义务：

①客户在本公司履约的同时即取得并消耗本公司履约所带来的经济利益；

②客户能够控制本公司履约过程中在建的商品；

③本公司履约过程中所产出的商品具有不可替代用途，且本公司在整个合同期间内有权就累计至今已完成的履约部分收取款项。

对于在某一时段内履行的履约义务，本公司在该段时间内按照履约进度确认收入，但是，履约进度不能合理确定的除外。本公司按照投入法（或产出法）确定提供服务的履约进度。当履约进度不能合理确定时，本公司已经发生的成本预计能够得到补偿的，按照已经发生的成本金额确认收入，直到履约进度能够合理确定为止。

对于在某一时点履行的履约义务，本公司在客户取得相关商品控制权时点确认收入。在判断客户是否已取得商品或服务控制权时，本公司会考虑下列迹象：

①本公司就该商品或服务享有现时收款权利，即客户就该商品负有现时付款义务；

②本公司已将该商品的法定所有权转移给客户，即客户已拥有了该商品的法定所有权；

③本公司已将该商品的实物转移给客户，即客户已实物占有该商品；

④本公司已将该商品所有权上的主要风险和报酬转移给客户，即客户已取得该商品所有权上

的主要风险和报酬：

⑤客户已接受该商品。

B、具体方法

本公司收入确认的具体方法如下：

①商品销售合同

内销产品收入确认需满足以下条件：本公司已根据合同约定将产品交付给客户且客户已接受该商品，已经收回货款或取得了收款凭证且相关的经济利益很可能流入，商品所有权上的主要风险和报酬已转移，商品的法定所有权已转移；

外销产品收入确认需满足以下条件：本公司已根据合同约定将产品报关，取得提单，已经收回货款或取得了收款凭证且相关的经济利益很可能流入，商品所有权上的主要风险和报酬已转移，商品的法定所有权已转移。

(2). 同类业务采用不同经营模式导致收入确认会计政策存在差异的情况

适用 不适用

39. 合同成本

适用 不适用

合同成本分为合同履约成本与合同取得成本。

本公司为履行合同而发生的成本，在同时满足下列条件时作为合同履约成本确认为一项资产：

①该成本与一份当前或预期取得的合同直接相关，包括直接人工、直接材料、制造费用（或类似费用）、明确由客户承担的成本以及仅因该合同而发生的其他成本。

②该成本增加了本公司未来用于履行履约义务的资源。

③该成本预期能够收回。

本公司为取得合同发生的增量成本预期能够收回的，作为合同取得成本确认为一项资产。

与合同成本有关的资产采用与该资产相关的商品或服务收入确认相同的基础进行摊销；但是对于合同取得成本摊销期限未超过一年的，本公司将其在发生时计入当期损益。

与合同成本有关的资产，其账面价值高于下列两项的差额的，本公司将对于超出部分计提减值准备，并确认为资产减值损失，并进一步考虑是否应计提亏损合同有关的预计负债：

①因转让与该资产相关的商品或服务预期能够取得的剩余对价；

②为转让该相关商品或服务估计将要发生的成本。

上述资产减值准备后续发生转回的，转回后的资产账面价值不超过假定不计提减值准备情况下该资产在转回日的账面价值。

确认为资产的合同履约成本，初始确认时摊销期限不超过一年或一个正常营业周期，在“存货”项目中列示，初始确认时摊销期限超过一年或一个正常营业周期，在“其他非流动资产”项目中列示。

确认为资产的合同取得成本，初始确认时摊销期限不超过一年或一个正常营业周期，在“其他流动资产”项目中列示，初始确认时摊销期限超过一年或一个正常营业周期，在“其他非流动资产”项目中列示。

40. 政府补助

适用 不适用

(1) 政府补助的确认

政府补助同时满足下列条件的，才能予以确认：

①本公司能够满足政府补助所附条件；

②本公司能够收到政府补助。

(2) 政府补助的计量

政府补助为货币性资产的，按照收到或应收的金额计量。政府补助为非货币性资产的，按照公允价值计量；公允价值不能可靠取得的，按照名义金额 1 元计量。

(3) 政府补助的会计处理

①与资产相关的政府补助

公司取得的、用于购建或以其他方式形成长期资产的政府补助划分为与资产相关的政府补助。与资产相关的政府补助确认为递延收益，在相关资产使用期限内按照合理、系统的方法分期计入损益。【采用净额法则表述：与资产相关的政府补助冲减相关资产的账面价值。】按照名义金额计量的政府补助，直接计入当期损益。相关资产在使用寿命结束前被出售、转让、报废或发生毁损的，将尚未分配的相关递延收益余额转入资产处置当期的损益。

②与收益相关的政府补助

除与资产相关的政府补助之外的政府补助划分为与收益相关的政府补助。与收益相关的政府补助，分情况按照以下规定进行会计处理：

用于补偿本公司以后期间的相关成本费用或损失的，确认为递延收益，并在确认相关成本费用或损失的期间，计入当期损益；

用于补偿本公司已发生的相关成本费用或损失的，直接计入当期损益。

对于同时包含与资产相关部分和与收益相关部分的政府补助，区分不同部分分别进行会计处理；难以区分的，整体归类为与收益相关的政府补助。

与本公司日常活动相关的政府补助，按照经济业务实质，计入其他收益。与本公司日常活动无关的政府补助，计入营业外收支。

③政策性优惠贷款贴息

财政将贴息资金拨付给贷款银行，由贷款银行以政策性优惠利率向本公司提供贷款的，以实际收到的借款金额作为借款的入账价值，按照借款本金和该政策性优惠利率计算相关借款费用。

财政将贴息资金直接拨付给本公司，本公司将对应的贴息冲减相关借款费用。

④政府补助退回

已确认的政府补助需要返还时，初始确认时冲减相关资产账面价值的，调整资产账面价值；存在相关递延收益余额的，冲减相关递延收益账面余额，超出部分计入当期损益；属于其他情况的，直接计入当期损益。

41. 递延所得税资产/递延所得税负债

√适用 □不适用

本公司通常根据资产与负债在资产负债表日的账面价值与计税基础之间的暂时性差异，采用资产负债表债务法将应纳税暂时性差异或可抵扣暂时性差异对所得税的影响额确认和计量递延所得税负债或递延所得税资产。本公司不对递延所得税资产和递延所得税负债进行折现。

(1) 递延所得税资产的确认

对于可抵扣暂时性差异，其对所得税的影响额按预计转回期间的所得税税率计算，并将该影响额确认为递延所得税资产，但是以本公司很可能取得用来抵扣可抵扣暂时性差异、可抵扣亏损和税款抵减的未来应纳税所得额为限。

同时具有下列特征的交易或事项中因资产或负债的初始确认所产生的可抵扣暂时性差异对所得税的影响额不确认为递延所得税资产：

A. 该项交易不是企业合并；

B. 交易发生时既不影响会计利润也不影响应纳税所得额（或可抵扣亏损）。

本公司对与子公司、联营公司及合营企业投资相关的可抵扣暂时性差异，同时满足下列两项条件的，其对所得税的影响额（才能）确认为递延所得税资产：

A. 暂时性差异在可预见的未来很可能转回；

B. 未来很可能获得用来抵扣可抵扣暂时性差异的应纳税所得额；

资产负债表日，有确凿证据表明未来期间很可能获得足够的应纳税所得额用来抵扣可抵扣暂时性差异的，确认以前期间未确认的递延所得税资产。

在资产负债表日，本公司对递延所得税资产的账面价值进行复核。如果未来期间很可能无法获得足够的应纳税所得额用以抵扣递延所得税资产的利益，减记递延所得税资产的账面价值。在很可能获得足够的应纳税所得额时，减记的金额予以转回。

(2) 递延所得税负债的确认

本公司所有应纳税暂时性差异均按预计转回期间的所得税税率计量对所得税的影响，并将该影响额确认为递延所得税负债，但下列情况的除外：

①因下列交易或事项中产生的应纳税暂时性差异对所得税的影响不确认为递延所得税负债：

A.商誉的初始确认；

B.具有以下特征的交易中产生的资产或负债的初始确认：该交易不是企业合并，并且交易发生时既不影响会计利润也不影响应纳税所得额或可抵扣亏损。

②本公司对与子公司、合营企业及联营企业投资相关的应纳税暂时性差异，其对所得税的影响额一般确认为递延所得税负债，但同时满足以下两项条件的除外：

A.本公司能够控制暂时性差异转回的时间；

B.该暂时性差异在可预见的未来很可能不会转回。

(3) 特定交易或事项所涉及的递延所得税负债或资产的确认

①与企业合并相关的递延所得税负债或资产

非同一控制下企业合并产生的应纳税暂时性差异或可抵扣暂时性差异，在确认递延所得税负债或递延所得税资产的同时，相关的递延所得税费用（或收益），通常调整企业合并中所确认的商誉。

②直接计入所有者权益的项目

与直接计入所有者权益的交易或者事项相关的当期所得税和递延所得税，计入所有者权益。暂时性差异对所得税的影响计入所有者权益的交易或事项包括：其他债权投资公允价值变动等形成的其他综合收益、会计政策变更采用追溯调整法或对前期（重要）会计差错更正差异追溯重述法调整期初留存收益、同时包含负债成份及权益成份的混合金融工具在初始确认时计入所有者权益等。

③可弥补亏损和税款抵减

A.本公司自身经营产生的可弥补亏损以及税款抵减

可抵扣亏损是指按照税法规定计算确定的准予用以后年度的应纳税所得额弥补的亏损。对于按照税法规定可以结转以后年度的未弥补亏损（可抵扣亏损）和税款抵减，视同可抵扣暂时性差异处理。在预计可利用可弥补亏损或税款抵减的未来期间内很可能取得足够的应纳税所得额时，以很可能取得的应纳税所得额为限，确认相应的递延所得税资产，同时减少当期利润表中的所得税费用。

B.因企业合并而形成的可弥补的被合并企业的未弥补亏损

在企业合并中，本公司取得被购买方的可抵扣暂时性差异，在购买日不符合递延所得税资产确认条件的，不予以确认。购买日后 12 个月内，如取得新的或进一步的信息表明购买日的相关情况已经存在，预期被购买方在购买日可抵扣暂时性差异带来的经济利益能够实现的，确认相关的递延所得税资产，同时减少商誉，商誉不足冲减的，差额部分确认为当期损益；除上述情况以外，确认与企业合并相关的递延所得税资产，计入当期损益。

④合并抵销形成的暂时性差异

本公司在编制合并财务报表时，因抵销未实现内部销售损益导致合并资产负债表中资产、负债的账面价值与其在所属纳税主体的计税基础之间产生暂时性差异的，在合并资产负债表中确认递延所得税资产或递延所得税负债，同时调整合并利润表中的所得税费用，但与直接计入所有者权益的交易或事项及企业合并相关的递延所得税除外。

⑤以权益结算的股份支付

如果税法规定与股份支付相关的支出允许税前扣除，在按照会计准则规定确认成本费用的期间内，本公司根据会计期末取得信息估计可税前扣除的金额计算确定其计税基础及由此产生的暂时性差异，符合确认条件的情况下确认相关的递延所得税。其中预计未来期间可税前扣除的金额超过按照会计准则规定确认的与股份支付相关的成本费用，超过部分的所得税影响应直接计入所有者权益。

42. 租赁

(1). 经营租赁的会计处理方法

适用 不适用

适用于 2020 年度及以前。

①本公司作为经营租赁承租人时，将经营租赁的租金支出，在租赁期内各个期间按照直线法或根据租赁资产的使用量计入当期损益。出租人提供免租期的，本公司将租金总额在不扣除免租

期的整个租赁期内,按直线法或其他合理的方法进行分摊,免租期内确认租金费用及相应的负债。出租人承担了承租人某些费用的,本公司按该费用从租金费用总额中扣除后的租金费用余额在租赁期内进行分摊。

初始直接费用,计入当期损益。如协议约定或有租金的在实际发生时计入当期损益。

②本公司作为经营租赁出租人时,采用直线法将收到的租金在租赁期内确认为收益。出租人提供免租期的,出租人将租金总额在不扣除免租期的整个租赁期内,按直线法或其他合理的方法进行分配,免租期内出租人也确认租金收入。承担了承租人某些费用的,本公司按该费用自租金收入总额中扣除后的租金收入余额在租赁期内进行分配。

初始直接费用,计入当期损益。金额较大的予以资本化,在整个经营租赁期内按照与确认租金收入相同的基础分期计入当期损益。如协议约定或有租金的在实际发生时计入当期收益。

(2). 融资租赁的会计处理方法

适用 不适用

适用于 2020 年度及以前。

①本公司作为融资租赁承租人时,在租赁期开始日,将租赁开始日租赁资产公允价值与最低租赁付款额现值两者中较低者作为租入资产的入账价值,将最低租赁付款额作为长期应付款的入账价值,其差额作为未确认融资费用。在租赁期内各个期间采用实际利率法进行分摊,确认为当期融资费用,计入财务费用。

发生的初始直接费用,计入租入资产价值。

在计提融资租赁资产折旧时,本公司采用与自有应折旧资产相一致的折旧政策,折旧期间以租赁合同而定。如果能够合理确定租赁期届满时本公司将会取得租赁资产所有权,以租赁期开始日租赁资产的寿命作为折旧期间;如果无法合理确定租赁期届满后本公司是否能够取得租赁资产的所有权,以租赁期与租赁资产寿命两者中较短者作为折旧期间。

②本公司作为融资租赁出租人时,于租赁期开始日将租赁开始日最低租赁应收款额与初始直接费用之和作为应收融资租赁款的入账价值,计入资产负债表的长期应收款,同时记录未担保余值;将最低租赁应收款额、初始直接费用及未担保余值之和与其现值之和的差额作为未实现融资收益,在租赁期内各个期间采用实际利率法确认为租赁收入。

(3). 新租赁准则下租赁的确定方法及会计处理方法

适用 不适用

自 2021 年 1 月 1 日起适用

(1) 租赁的识别

在合同开始日,本公司评估合同是否为租赁或者包含租赁,如果合同中一方让渡了在一定期间内控制一项或多项已识别资产使用的权利以换取对价,则该合同为租赁或者包含租赁。为确定合同是否让渡了在一定期间内控制已识别资产使用的权利,本公司评估合同中的客户是否有权获得在使用期间内因使用已识别资产所产生的几乎全部经济利益,并有权在该使用期间主导已识别资产的使用。

(2) 单独租赁的识别

合同中同时包含多项单独租赁的,本公司将合同予以分拆,并分别各项单独租赁进行会计处理。同时符合下列条件的,使用已识别资产的权利构成合同中的一项单独租赁:① 承租人可从单独使用该资产或将其与易于获得的其他资源一起使用中获利;② 该资产与合同中的其他资产不存在高度依赖或高度关联关系。

(3) 本公司作为承租人的会计处理方法

在租赁期开始日,本公司将租赁期不超过 12 个月,且不包含购买选择权的租赁认定为短期租赁;将单项租赁资产为全新资产时价值较低的租赁认定为低价值资产租赁。本公司转租或预期转租租赁资产的,原租赁不认定为低价值资产租赁。

对于所有短期租赁和低价值资产租赁,本公司在租赁期内各个期间按照直线法将租赁付款额计入相关资产成本或当期损益。

除上述采用简化处理的短期租赁和低价值资产租赁外,在租赁期开始日,公司对租赁确认使用权资产和租赁负债。

①使用权资产

使用权资产，是指承租人可在租赁期内使用租赁资产的权利。

在租赁期开始日，使用权资产按照成本进行初始计量。该成本包括：

A. 租赁负债的初始计量金额；

B. 在租赁期开始日或之前支付的租赁付款额，存在租赁激励的，扣除已享受的租赁激励相关金额；

C. 承租人发生的初始直接费用；

D. 承租人为拆卸及移除租赁资产、复原租赁资产所在场地或将租赁资产恢复至租赁条款约定状态预计将发生的成本。本公司按照预计负债的确认标准和计量方法对该成本进行确认和计量。前述成本属于为生产存货而发生的将计入存货成本。

使用权资产折旧采用年限平均法分类计提。对于能合理确定租赁期届满时将会取得租赁资产所有权的，在租赁资产预计剩余使用寿命内，根据使用权资产类别和预计净残值率确定折旧率；对于无法合理确定租赁期届满时将会取得租赁资产所有权的，在租赁期与租赁资产剩余使用寿命两者孰短的期间内，根据使用权资产类别确定折旧率。

②租赁负债

租赁负债应当按照租赁期开始日尚未支付的租赁付款额的现值进行初始计量。租赁付款额包括以下五项内容：

A. 固定付款额及实质固定付款额，存在租赁激励的，扣除租赁激励相关金额；

B. 取决于指数或比率的可变租赁付款额；

C. 购买选择权的行权价格，前提是承租人合理确定将行使该选择权；

D. 行使终止租赁选择权需支付的款项，前提是租赁期反映出承租人将行使终止租赁选择权；

E. 根据承租人提供的担保余值预计应支付的款项。

计算租赁付款额现值时采用租赁内含利率作为折现率，无法确定租赁内含利率的，采用公司增量借款利率作为折现率。租赁付款额与其现值之间的差额作为未确认融资费用，在租赁期各个期间内按照确认租赁付款额现值的折现率确认利息费用，并计入当期损益。未纳入租赁负债计量的可变租赁付款额于实际发生时计入当期损益。

租赁期开始日后，当实质固定付款额发生变动、担保余值预计的应付金额发生变化、用于确定租赁付款额的指数或比率发生变动、购买选择权、续租选择权或终止选择权的评估结果或实际行权情况发生变化时，本公司按照变动后的租赁付款额的现值重新计量租赁负债，并相应调整使用权资产的账面价值。

(4) 本公司作为出租人的会计处理方法

在租赁开始日，本公司将实质上转移了与租赁资产所有权有关的几乎全部风险和报酬的租赁划分为融资租赁，除此之外的均为经营租赁。

①经营租赁

本公司在租赁期内各个期间按照直线法将租赁收款额确认为租金收入，发生的初始直接费用予以资本化并按照与租金收入确认相同的基础进行分摊，分期计入当期损益。本公司取得的与经营租赁有关的未计入租赁收款额的可变租赁付款额在实际发生时计入当期损益。

②融资租赁

在租赁开始日，本公司按照租赁投资净额（未担保余值和租赁期开始日尚未收到的租赁收款额按照租赁内含利率折现的现值之和）确认应收融资租赁款，并终止确认融资租赁资产。在租赁期的各个期间，本公司按照租赁内含利率计算并确认利息收入。

本公司取得的未纳入租赁投资净额计量的可变租赁付款额在实际发生时计入当期损益。

(5) 租赁变更的会计处理

①租赁变更作为一项单独租赁

租赁发生变更且同时符合下列条件的，本公司将该租赁变更作为一项单独租赁进行会计处理：

A. 该租赁变更通过增加一项或多项租赁资产的使用权而扩大了租赁范围； B. 增加的对价与租赁范围扩大部分的单独价格按该合同情况调整后的金额相当。

②租赁变更未作为一项单独租赁

A. 本公司作为承租人

在租赁变更生效日，本公司重新确定租赁期，并采用修订后的折现率对变更后的租赁付款额

进行折现，以重新计量租赁负债。在计算变更后租赁付款额的现值时，采用剩余租赁期间的租赁内含利率作为折现率；无法确定剩余租赁期间的租赁内含利率的，采用租赁变更生效日的增量借款利率作为折现率。

就上述租赁负债调整的影响，区分以下情形进行会计处理：

a. 租赁变更导致租赁范围缩小或租赁期缩短的，调减使用权资产的账面价值，并将部分终止或完全终止租赁的相关利得或损失计入当期损益；

b. 其他租赁变更，相应调整使用权资产的账面价值。

B. 本公司作为出租人

经营租赁发生变更的，本公司自变更生效日起将其作为一项新租赁进行会计处理，与变更前租赁有关的预收或应收租赁收款额视为新租赁的收款额。

融资租赁的变更未作为一项单独租赁进行会计处理的，本公司分别下列情形对变更后的租赁进行处理：如果租赁变更在租赁开始日生效，该租赁会被分类为经营租赁的，本公司自租赁变更生效日开始将其作为一项新租赁进行会计处理，并以租赁变更生效日前的租赁投资净额作为租赁资产的账面价值；如果租赁变更在租赁开始日生效，该租赁会被分类为融资租赁的，本公司按照关于修改或重新议定合同的规定进行会计处理。

(6) 售后租回

本公司按照附注规定，评估确定售后租回交易中的资产转让是否属于销售。

本公司作为卖方（承租人）

售后租回交易中的资产转让不属于销售的，本公司继续确认被转让资产，同时确认一项与转让收入等额的金融负债，并按照附注对该金融负债进行会计处理。该资产转让属于销售的，本公司按原资产账面价值中与租回获得的使用权有关的部分，计量售后租回所形成的使用权资产，并仅就转让至出租人的权利确认相关利得或损失。

本公司作为买方（出租人）

售后租回交易中的资产转让不属于销售的，本公司不确认被转让资产，但确认一项与转让收入等额的金融资产，并按照附注对该金融资产进行会计处理。该资产转让属于销售的，本公司根据其他适用的企业会计准则对资产购买进行会计处理，并对资产出租进行会计处理。

43. 其他重要的会计政策和会计估计

适用 不适用

(1) 公允价值计量

公允价值是指市场参与者在计量日发生的有序交易中，出售一项资产所能收到或者转移一项负债所需支付的价格。

本公司以主要市场的价格计量相关资产或负债的公允价值，不存在主要市场的，本公司以最有利市场的价格计量相关资产或负债的公允价值。本公司采用市场参与者在对该资产或负债定价时为实现其经济利益最大化所使用的假设。

主要市场，是指相关资产或负债交易量最大和交易活跃程度最高的市场；最有利市场，是指在考虑交易费用和运输费用后，能够以最高金额出售相关资产或者以最低金额转移相关负债的市场。

存在活跃市场的金融资产或金融负债，本公司采用活跃市场中的报价确定其公允价值。金融工具不存在活跃市场的，本公司采用估值技术确定其公允价值。

以公允价值计量非金融资产的，考虑市场参与者将该资产用于最佳用途产生经济利益的能力，或者将该资产出售给能够用于最佳用途的其他市场参与者产生经济利益的能力。

① 估值技术

本公司采用在当期情况下适用并且有足够可利用数据和其他信息支持的估值技术，使用的估值技术主要包括市场法、收益法和成本法。本公司使用与其中一种或多种估值技术相一致的方法计量公允价值，使用多种估值技术计量公允价值的，考虑各估值结果的合理性，选取在当期情况下最能代表公允价值的金额作为公允价值。

本公司在估值技术的应用中，优先使用相关可观察输入值，只有在相关可观察输入值无法取得或取得不切实可行的情况下，才使用不可观察输入值。可观察输入值，是指能够从市场数据中取得的输入值。该输入值反映了市场参与者在对相关资产或负债定价时所使用的假设。不可观察

输入值，是指不能从市场数据中取得的输入值。该输入值根据可获得的市场参与者在对相关资产或负债定价时所使用假设的最佳信息取得。

②公允价值层次

本公司将公允价值计量所使用的输入值划分为三个层次，并首先使用第一层次输入值，其次使用第二层次输入值，最后使用第三层次输入值。第一层次输入值是在计量日能够取得的相同资产或负债在活跃市场上未经调整的报价。第二层次输入值是除第一层次输入值外相关资产或负债直接或间接可观察的输入值。第三层次输入值是相关资产或负债的不可观察输入值。

(2) 安全生产费用

本公司根据《企业安全生产费用提取和使用管理办法》财企〔2012〕16号有关规定，按《企业安全生产费用提取和使用管理办法》第八条规定提取安全生产费用。安全生产费用于提取时计入相关产品的成本或当期损益，同时计入“专项储备”科目。提取的安全生产费按规定范围使用时，属于费用性支出的，直接冲减专项储备；形成固定资产的，先通过在建工程科目归集所发生的支出，待安全项目完工达到预定可使用状态时确认为固定资产，同时，按照形成固定资产的成本冲减专项储备，并确认相同金额的累计折旧，该固定资产在以后期间不再计提折旧。

44. 重要会计政策和会计估计的变更

(1). 重要会计政策变更

适用 不适用

会计政策变更的内容和原因	审批程序	备注(受重要影响的报表项目名称和金额)
执行新租赁准则，对会计政策相关内容进行调整。	——	——

其他说明

2018年12月7日，财政部发布了《企业会计准则第21号——租赁》（以下简称“新租赁准则”）。要求在境内外同时上市的企业以及在境外上市并按《国际财务报告准则》或《企业会计准则》编制财务报表的企业自2019年1月1日起实施新租赁准则，其他执行企业会计准则的企业自2021年1月1日起施行。

2021年12月30日，财政部发布了《企业会计准则解释第15号》（财会[2021]35号）（以下简称“解释15号”），其中“关于资金集中管理相关列报”内容自公布之日起施行，本公司自2021年12月30日起执行该规定，对于解释15号发布前本公司财务报表未按照“关于资金集中管理相关列报”相关规定列报的，本公司按照该规定对可比期间的财务报表数据进行相应调整。因执行解释15号关于资金集中管理相关列报的规定，对本公司合并财务报表未产生影响。

(2). 重要会计估计变更

适用 不适用

(3). 2021年起首次执行新租赁准则调整首次执行当年年初财务报表相关情况

适用 不适用

合并资产负债表

单位:元 币种:人民币

项目	2020年12月31日	2021年1月1日	调整数
流动资产:			
货币资金	1,884,619,522.19	1,884,619,522.19	
结算备付金			
拆出资金			
交易性金融资产	25,428,801.54	25,428,801.54	
衍生金融资产			
应收票据	833,131,645.57	833,131,645.57	
应收账款	238,449,330.00	238,449,330.00	

应收款项融资	264,555,682.35	264,555,682.35	
预付款项	103,636,487.70	103,636,487.70	
应收保费			
应收分保账款			
应收分保合同准备金			
其他应收款	22,650,809.13	22,650,809.13	
其中：应收利息			
应收股利			
买入返售金融资产			
存货	530,198,956.96	530,198,956.96	
合同资产			
持有待售资产			
一年内到期的非流动资产			
其他流动资产	29,858,795.15	29,858,795.15	
流动资产合计	3,932,530,030.59	3,932,530,030.59	
非流动资产：			
发放贷款和垫款			
债权投资	50,000,000.00	50,000,000.00	
其他债权投资			
长期应收款			
长期股权投资	100,000.00	100,000.00	
其他权益工具投资	1,138,599,822.24	1,138,599,822.24	
其他非流动金融资产			
投资性房地产	17,809,589.06	17,809,589.06	
固定资产	4,072,067,227.70	3,899,925,070.30	-172,142,157.40
在建工程	742,520,578.31	742,520,578.31	
生产性生物资产			
油气资产			
使用权资产	—	172,142,157.40	172,142,157.40
无形资产	445,402,098.21	445,402,098.21	
开发支出			
商誉	4,467,830.00	4,467,830.00	
长期待摊费用	19,018,834.07	19,018,834.07	
递延所得税资产	59,468,198.78	59,468,198.78	
其他非流动资产	226,482,868.39	226,482,868.39	
非流动资产合计	6,775,937,046.76	6,775,937,046.76	
资产总计	10,708,467,077.35	10,708,467,077.35	
流动负债：			
短期借款	2,013,140,000.00	2,013,140,000.00	
向中央银行借款			
拆入资金			
交易性金融负债			
衍生金融负债			
应付票据	658,558,487.63	658,558,487.63	
应付账款	440,186,530.65	440,186,530.65	
预收款项			
合同负债	109,851,649.33	109,851,649.33	
卖出回购金融资产款			
吸收存款及同业存放			

代理买卖证券款			
代理承销证券款			
应付职工薪酬	43,785,315.35	43,785,315.35	
应交税费	89,516,806.31	89,516,806.31	
其他应付款	201,531,195.07	201,531,195.07	
其中：应付利息	10,733,679.17	10,733,679.17	
应付股利			
应付手续费及佣金			
应付分保账款			
持有待售负债			
一年内到期的非流动负债	100,000,000.00	100,000,000.00	
其他流动负债	55,845,227.30	55,845,227.30	
流动负债合计	3,712,415,211.64	3,712,415,211.64	
非流动负债：			
保险合同准备金			
长期借款	300,000,000.00	300,000,000.00	
应付债券	500,000,000.00	500,000,000.00	
其中：优先股			
永续债			
租赁负债		148,782,608.31	148,782,608.31
长期应付款	313,744,074.91	164,961,466.60	-148,782,608.31
长期应付职工薪酬			
预计负债			
递延收益	60,410,893.11	60,410,893.11	
递延所得税负债	132,481,934.52	132,481,934.52	
其他非流动负债			
非流动负债合计	1,306,636,902.54	1,306,636,902.54	
负债合计	5,019,052,114.18	5,019,052,114.18	
所有者权益（或股东权益）：			
实收资本（或股本）	1,925,894,692.00	1,925,894,692.00	
其他权益工具			
其中：优先股			
永续债			
资本公积	1,599,289,964.71	1,599,289,964.71	
减：库存股			
其他综合收益	698,257,112.79	698,257,112.79	
专项储备	23,060,886.46	23,060,886.46	
盈余公积	251,417,636.84	251,417,636.84	
一般风险准备			
未分配利润	1,176,450,331.88	1,176,450,331.88	
归属于母公司所有者权益（或 股东权益）合计	5,674,370,624.68	5,674,370,624.68	
少数股东权益	15,044,338.49	15,044,338.49	
所有者权益（或股东权益） 合计	5,689,414,963.17	5,689,414,963.17	
负债和所有者权益（或股 东权益）总计	10,708,467,077.35	10,708,467,077.35	

各项目调整情况的说明：

√适用 □不适用

于 2021 年 1 月 1 日,对于首次执行日前的融资租赁,本公司将原计入固定资产的融资租入固定资产账面价值 172,142,157.40 元重分类至使用权资产。将原计入长期应付款的应付融资租赁款 148,782,608.31 元重分类至租赁负债。

母公司资产负债表

单位:元 币种:人民币

项目	2020 年 12 月 31 日	2021 年 1 月 1 日	调整数
流动资产:			
货币资金	1,834,565,950.53	1,834,565,950.53	
交易性金融资产	25,428,801.54	25,428,801.54	
衍生金融资产			
应收票据	679,642,597.58	679,642,597.58	
应收账款	148,726,299.67	148,726,299.67	
应收款项融资	204,359,060.90	204,359,060.90	
预付款项	55,107,044.95	55,107,044.95	
其他应收款	615,771,664.75	615,771,664.75	
其中: 应收利息			
应收股利			
存货	204,561,201.79	204,561,201.79	
合同资产			
持有待售资产			
一年内到期的非流动资产			
其他流动资产	6,017,861.57	6,017,861.57	
流动资产合计	3,774,180,483.28	3,774,180,483.28	
非流动资产:			
债权投资	50,000,000.00	50,000,000.00	
其他债权投资			
长期应收款			
长期股权投资	2,959,061,205.63	2,959,061,205.63	
其他权益工具投资	1,138,599,822.24	1,138,599,822.24	
其他非流动金融资产			
投资性房地产			
固定资产	954,190,164.97	954,190,164.97	
在建工程	378,096,280.45	378,096,280.45	
生产性生物资产			
油气资产			
使用权资产			
无形资产	205,795,375.45	205,795,375.45	
开发支出			
商誉			
长期待摊费用	487,396.56	487,396.56	
递延所得税资产	49,378,522.50	49,378,522.50	
其他非流动资产	31,518,567.91	31,518,567.91	
非流动资产合计	5,767,127,335.71	5,767,127,335.71	
资产总计	9,541,307,818.99	9,541,307,818.99	
流动负债:			
短期借款	1,863,140,000.00	1,863,140,000.00	
交易性金融负债			

衍生金融负债			
应付票据	536,845,693.56	536,845,693.56	
应付账款	144,273,313.55	144,273,313.55	
预收款项			
合同负债	77,123,739.61	77,123,739.61	
应付职工薪酬	24,290,693.66	24,290,693.66	
应交税费	37,778,631.57	37,778,631.57	
其他应付款	92,776,321.23	92,776,321.23	
其中：应付利息	10,449,790.28	10,449,790.28	
应付股利			
持有待售负债			
一年内到期的非流动负债	100,000,000.00	100,000,000.00	
其他流动负债	14,295,108.41	14,295,108.41	
流动负债合计	2,890,523,501.59	2,890,523,501.59	
非流动负债：			
长期借款	100,000,000.00	100,000,000.00	
应付债券	500,000,000.00	500,000,000.00	
其中：优先股			
永续债			
租赁负债			
长期应付款	164,961,466.60	164,961,466.60	
长期应付职工薪酬			
预计负债			
递延收益	34,421,334.68	34,421,334.68	
递延所得税负债	123,221,843.42	123,221,843.42	
其他非流动负债			
非流动负债合计	922,604,644.70	922,604,644.70	
负债合计	3,813,128,146.29	3,813,128,146.29	
所有者权益（或股东权益）：			
实收资本（或股本）	1,925,894,692.00	1,925,894,692.00	
其他权益工具			
其中：优先股			
永续债			
资本公积	1,632,855,337.04	1,632,855,337.04	
减：库存股			
其他综合收益	698,257,112.79	698,257,112.79	
专项储备	9,171,951.53	9,171,951.53	
盈余公积	251,376,181.60	251,376,181.60	
未分配利润	1,210,624,397.74	1,210,624,397.74	
所有者权益（或股东权益）合计	5,728,179,672.70	5,728,179,672.70	
负债和所有者权益（或股东权益）总计	9,541,307,818.99	9,541,307,818.99	

各项目调整情况的说明：

适用 不适用

(4). 2021 年起首次执行新租赁准则追溯调整前期比较数据的说明

适用 不适用

45. 其他

□适用 √不适用

五、税项

1. 主要税种及税率

主要税种及税率情况

√适用 □不适用

税种	计税依据	税率
增值税	应税收入	13%、9%、6%
消费税		
营业税		
城市维护建设税	应缴流转税额	7%、5%
企业所得税	应纳税所得额	15%、25%
教育费附加	应缴流转税额	3%
地方教育费附加	应缴流转税额	2%

存在不同企业所得税税率纳税主体的，披露情况说明

√适用 □不适用

纳税主体名称	所得税税率（%）
本公司	15%
内蒙古蒙维科技有限公司	15%
广西皖维生物质科技有限公司	15%
安徽皖维花山新材料有限责任公司	15%
安徽皖维机械设备制造有限公司	25%
合肥德瑞格光电科技有限公司	25%

2. 税收优惠

√适用 □不适用

本公司经过高新技术企业重新认定，于2020年8月17日取得安徽省科学技术厅、安徽省财政厅、安徽省国家税务局核发的高新技术企业证书，证书号GR202034002492，有效期三年。本期依据所得税法相关规定，享受15%的所得税优惠政策。

根据财政部、国家税务总局、海关总署《关于深入实施西部大开发战略有关税收政策问题的通知》财税[2011]58号文的规定，子公司广西皖维自2011年1月1日至2020年12月31日享受国家鼓励类税收优惠政策，减按15%的税率缴纳企业所得税。

根据广西壮族自治区科学技术厅、广西壮族自治区财政厅、广西壮族自治区国家税务局和广西壮族自治区地方税务局颁发的桂科高字[2020]170号，关于公布广西壮族自治区2020年第二批通过认定高新技术企业名单的通知，已认定本公司为高新技术企业，减按15%的税率缴纳企业所得税，证书编号为GR202045000416，于2020年11月26日取得高新技术企业证书，有效期三年。

根据财政部、税务总局、国家发展改革委《关于延续西部大开发企业所得税政策的公告》财政部公告2020年第23号的规定，自2021年1月1日至2030年12月31日，对设在西部地区的鼓励类产业企业减按15%的税率征收企业所得税。子公司蒙维科技属于西部开发鼓励类产业企业，自2021年1月1日至2030年12月31日享受国家鼓励类税收优惠政策，减按15%的税率缴纳企业所得税。

子公司皖维花山于2019年9月9日取得安徽省科学技术厅、安徽省财政厅、国家税务总局安徽省税务局颁发的高新技术企业证书，证书编号：GR201934000049，有效期三年，减按15%的税率缴纳企业所得税。

3. 其他

√适用 □不适用

(1) 本公司和子公司蒙维科技、广西皖维、皖维花山、皖维机械、合肥德瑞格的城建税、教育费附加及地方教育费附加分别按应缴流转税的 7%、3%、2% 缴纳；蒙维科技城建税、教育费附加及地方教育费附加分别按应缴流转税的 5%、3%、2% 缴纳。

(2) 其他税项按国家和地方有关规定计算缴纳。

六、合并财务报表项目注释

1、货币资金

√适用 □不适用

单位：元 币种：人民币

项目	期末余额	期初余额
库存现金	75,632.91	140,916.15
银行存款	1,562,718,002.43	1,698,757,697.03
其他货币资金	289,594,096.96	185,720,909.01
合计	1,852,387,732.30	1,884,619,522.19
其中：存放在境外的款项总额	—	—

其他说明

银行存款中定期存款金额 1,450,000,000.00 元，其他货币资金中票据及存单保证金金额为 282,619,268.77 元，矿山地质环境治理保证金及复垦保证金 6,126,459.98 元，证券投资款 848,368.21 元。除上述款项之外，货币资金中无因抵押、质押或冻结等对使用有限制、有潜在回收风险的款项。

2、交易性金融资产

√适用 □不适用

单位：元 币种：人民币

项目	期末余额	期初余额
以公允价值计量且其变动计入当期损益的金融资产	29,676,085.08	25,428,801.54
其中：		
权益工具投资	29,676,085.08	25,428,801.54
指定以公允价值计量且其变动计入当期损益的金融资产	0	0
其中：		
合计	29,676,085.08	25,428,801.54

其他说明：

□适用 √不适用

3、衍生金融资产

□适用 √不适用

4、应收票据

(1). 应收票据分类列示

√适用 □不适用

单位：元 币种：人民币

项目	期末余额	期初余额
----	------	------

银行承兑票据	1,263,426,760.95	833,131,645.57
商业承兑票据	0	0
合计	1,263,426,760.95	833,131,645.57

(2). 期末公司已质押的应收票据

√适用 □不适用

单位：元 币种：人民币

项目	期末已质押金额
银行承兑票据	1,102,130,522.45
商业承兑票据	0
合计	1,102,130,522.45

(3). 期末公司已背书或贴现且在资产负债表日尚未到期的应收票据

√适用 □不适用

单位：元 币种：人民币

项目	期末终止确认金额	期末未终止确认金额
银行承兑票据	1,912,256,208.63	0
商业承兑票据	0	0
合计	1,912,256,208.63	0

(4). 期末公司因出票人未履约而将其转应收账款的票据

□适用 √不适用

(5). 按坏账计提方法分类披露

√适用 □不适用

单位：元 币种：人民币

类别	期末余额					期初余额				
	账面余额		坏账准备		账面价值	账面余额		坏账准备		账面价值
	金额	比例 (%)	金额	计提比例 (%)		金额	比例 (%)	金额	计提比例 (%)	
按单项计提坏账准备										
其中：										
按组合计提坏账准备	1,263,426,760.95	100.00			1,263,426,760.95	833,131,645.57	100.00			833,131,645.57
其中：										
银行承兑汇票组合	1,263,426,760.95	100.00			1,263,426,760.95	833,131,645.57	100.00			833,131,645.57
合计	1,263,426,760.95	/		/	1,263,426,760.95	833,131,645.57	/		/	833,131,645.57

按单项计提坏账准备：

□适用 √不适用

按组合计提坏账准备：

□适用 √不适用

如按预期信用损失一般模型计提坏账准备，请参照其他应收款披露：

□适用 √不适用

(6). 坏账准备的情况

□适用 √不适用

(7). 本期实际核销的应收票据情况

□适用 √不适用

其他说明

√适用 □不适用

①期末余额较期初余额增长 51.65%，主要系本期销售额增长，票据结算增加所致。

②期末，本公司按照整个存续期预期信用损失计量银行承兑汇票坏账准备。本公司认为所持有的银行承兑汇票不存在重大的信用风险，不会因银行或其他出票人违约而产生重大损失。

按组合计提坏账准备的确认标准及说明见附注。

③本期无实际核销的应收票据。

5、 应收账款

(1). 按账龄披露

√适用 □不适用

单位：元 币种：人民币

账龄	期末账面余额
1 年以内	
其中：1 年以内分项	
1 年以内	288,938,589.05
1 年以内小计	288,938,589.05
1 至 2 年	3,368,744.20
2 至 3 年	291,999.81
3 年以上	
3 至 4 年	149,191,325.50
4 至 5 年	6,815,084.30
5 年以上	3,462,957.45
合计	452,068,700.31

(2). 按坏账计提方法分类披露

√适用 □不适用

单位：元 币种：人民币

类别	期末余额					期初余额				
	账面余额		坏账准备		账面价值	账面余额		坏账准备		账面价值
	金额	比例 (%)	金额	计提比例 (%)		金额	比例 (%)	金额	计提比例 (%)	
按单项计提坏账准备	159,158,041.75	35.21	159,158,041.75	100.00	—	160,155,516.65	39.20	160,155,516.65	100.00	—
其中：										
按组合计提坏账准备	292,910,658.56	64.79	11,848,578.40	4.05	281,062,080.16	248,436,997.74	60.80	9,987,667.74	4.02	238,449,330.00
其中：										
账龄组合	292,910,658.56	64.79	11,848,578.40	4.05	281,062,080.16	248,436,997.74	60.80	9,987,667.74	4.02	238,449,330.00
合计	452,068,700.31	/	171,006,620.15	/	281,062,080.16	408,592,514.39	/	170,143,184.39	/	238,449,330.00

按单项计提坏账准备：

√适用 □不适用

单位：元 币种：人民币

名称	期末余额

	账面余额	坏账准备	计提比例 (%)	计提理由
逾期宝塔石化票据 (扣除已从客户收回的款项)	148,880,000.00	148,880,000.00	100.00	预计无法收回
泰兴市景之源纺织材料有限公司	8,109,283.75	8,109,283.75	100.00	预计无法收回
安徽绿朋环保科技股份有限公司	892,845.00	892,845.00	100.00	预计无法收回
杭州必成物资有限公司	1,275,913.00	1,275,913.00	100.00	预计无法收回
合计	159,158,041.75	159,158,041.75	100.00	/

按单项计提坏账准备的说明:

适用 不适用

上表应收款项逾期宝塔石化票据金额包含公司期末在手的逾期宝塔石化承兑汇票 13,241.00 万元及已背书到期未解付的宝塔石化承兑汇票 3,875.00 万元, 扣除对应客户支付给公司的宝塔石化票据保证金 2,228.00 万元, 合计净额 14,888.00 万元, 期末管理层单项认定全额计提坏账准备。

按组合计提坏账准备:

适用 不适用

组合计提项目: 账龄组合

单位: 元 币种: 人民币

名称	期末余额		
	应收账款	坏账准备	计提比例 (%)
1 年以内	288,938,589.05	11,557,543.56	4.00
1-2 年	3,368,744.20	168,437.21	5.00
2-3 年	291,999.81	29,199.98	10.00
3-4 年	311,325.50	93,397.65	30.00
4-5 年	—	—	—
合计	292,910,658.56	11,848,578.40	4.05

按组合计提坏账的确认标准及说明:

适用 不适用

按组合计提坏账准备的确认标准及说明见附注

如按预期信用损失一般模型计提坏账准备, 请参照其他应收款披露:

适用 不适用

(3). 坏账准备的情况

适用 不适用

单位: 元 币种: 人民币

类别	期初余额	本期变动金额				期末余额
		计提	收回或转回	转销或核销	其他变动	
坏账准备	170,143,184.39	2,715,178.68	800,000.00	1,051,742.92		171,006,620.15
合计	170,143,184.39	2,715,178.68	800,000.00	1,051,742.92		171,006,620.15

其中本期坏账准备收回或转回金额重要的:

适用 不适用

(4). 本期实际核销的应收账款情况

√适用 □不适用

单位：元 币种：人民币

项目	核销金额
实际核销的应收账款	1,051,742.92

其中重要的应收账款核销情况

□适用 √不适用

应收账款核销说明：

□适用 √不适用

(5). 按欠款方归集的期末余额前五名的应收账款情况

√适用 □不适用

单位：元 币种：人民币

单位名称	期末余额	占应收账款期末余额合计数的比例(%)	坏账准备期末余额
上海美梦佳化工科技有限公司	89,500,000.00	19.80	89,500,000.00
德国瓦克总部 Wacker Chemie AG	23,235,680.66	5.14	929,427.23
TF THERMOFIBERS SRL	22,379,845.35	4.95	895,193.81
TRADECO INTERNATION LTD	18,671,417.01	4.13	746,856.68
合肥聚亚久贸易有限公司	16,600,000.00	3.67	16,600,000.00
合计	170,386,943.02	37.69	108,671,477.72

其他说明

无

(6). 因金融资产转移而终止确认的应收账款

□适用 √不适用

(7). 转移应收账款且继续涉入形成的资产、负债金额

□适用 √不适用

其他说明：

□适用 √不适用

6、 应收款项融资

√适用 □不适用

单位：元 币种：人民币

项目	期末余额	期初余额
应收票据	68,731,772.13	264,555,682.35
合计	68,731,772.13	264,555,682.35

应收款项融资本期增减变动及公允价值变动情况：

□适用 √不适用

如按预期信用损失一般模型计提坏账准备，请参照其他应收款披露：

□适用 √不适用

其他说明：

√适用 □不适用

(1) 应收票据按减值计提方法分类披露

类别	2021 年 12 月 31 日			
	计提减值准备的基础	计提比例 (%)	减值准备	备注
按单项计提减值准备	—	—	—	
按组合计提减值准备	68,731,772.13	—	—	
其中：银行承兑汇票组合	68,731,772.13	—	—	
合计	68,731,772.13	—	—	

(2) 应收款项融资 2021 年末较 2020 年末下降 74.02%，主要系未到期的应收票据减少所致。

7、预付款项

(1). 预付款项按账龄列示

√适用 □不适用

单位：元 币种：人民币

账龄	期末余额		期初余额	
	金额	比例(%)	金额	比例(%)
1 年以内	294,061,083.23	98.48	102,437,588.94	98.84
1 至 2 年	4,199,621.99	1.41	723,198.06	0.70
2 至 3 年	215,247.18	0.07	458,000.70	0.44
3 年以上	124,971.20	0.04	17,700.00	0.02
合计	298,600,923.60	100.00	103,636,487.70	100.00

账龄超过 1 年且金额重要的预付款项未及时结算原因的说明：

期末预付款项中无账龄超过 1 年且金额重要的预付款项。

(2). 按预付对象归集的期末余额前五名的预付款情况

√适用 □不适用

单位名称	期末余额	占预付款项期末余额合计数的比例(%)
合肥金丝柳生态建设有限公司	104,779,343.40	35.09
中国石化化工销售有限公司华中分公司	39,610,002.80	13.27
中国石化化工销售有限公司华东分公司	24,951,640.34	8.36
上海华谊新能源化工销售有限公司	10,398,422.82	3.48
广西凤糖生化股份有限公司	6,579,075.43	2.20
合计	186,318,484.79	62.40

其他说明

无

其他说明

√适用 □不适用

预付款项 2021 年末余额较 2020 年末增长 188.12%，主要系报告期预付巢湖市废弃矿山修复工程（二期）GK-008 皖维大尖山石灰岩修复工程土石材料出让款所致。

8、其他应收款

项目列示

√适用 □不适用

单位：元 币种：人民币

项目	期末余额	期初余额
----	------	------

应收利息		
应收股利		
其他应收款	54,224,054.66	22,650,809.13
合计	54,224,054.66	22,650,809.13

其他说明：

适用 不适用

应收利息

(1). 应收利息分类

适用 不适用

(2). 重要逾期利息

(3). 坏账准备计提情况

适用 不适用

其他说明：

适用 不适用

应收股利

(1). 应收股利

适用 不适用

(2). 重要的账龄超过 1 年的应收股利

适用 不适用

(3). 坏账准备计提情况

适用 不适用

其他说明：

适用 不适用

其他应收款

(1). 按账龄披露

适用 不适用

单位：元 币种：人民币

账龄	期末账面余额
1 年以内	
其中：1 年以内分项	
1 年以内	54,491,442.24
1 年以内小计	54,491,442.24
1 至 2 年	3,713,688.20
2 至 3 年	10,057.20
3 年以上	
3 至 4 年	20,000.00
4 至 5 年	—
5 年以上	54,015.63
合计	58,289,203.27

(2). 按款项性质分类情况

适用 不适用

单位：元 币种：人民币

款项性质	期末账面余额	期初账面余额
备用金	1,284,045.39	961,747.77
保证金	10,000,000.00	8,727,986.06
出口退税	30,305,843.18	9,751,139.93
其他	16,699,314.70	5,955,210.23
合计	58,289,203.27	25,396,083.99

(3). 坏账准备计提情况

□适用 □不适用

单位：元 币种：人民币

坏账准备	第一阶段	第二阶段	第三阶段	合计
	未来12个月预期信用损失	整个存续期预期信用损失(未发生信用减值)	整个存续期预期信用损失(已发生信用减值)	
2021年1月1日余额	2,745,274.86			2,745,274.86
2021年1月1日余额在本期	2,745,274.86			2,745,274.86
—转入第二阶段				
—转入第三阶段				
—转回第二阶段				
—转回第一阶段				
本期计提	1,319,873.75			1,319,873.75
本期转回				
本期转销				
本期核销				
其他变动				
2021年12月31日余额	4,065,148.61			4,065,148.61

对本期发生损失准备变动的其他应收款账面余额显著变动的情况说明：

□适用 √不适用

本期坏账准备计提金额以及评估金融工具的信用风险是否显著增加的采用依据：

□适用 √不适用

(4). 坏账准备的情况

√适用 □不适用

单位：元 币种：人民币

类别	期初余额	本期变动金额				期末余额
		计提	收回或转回	转销或核销	其他变动	
坏账准备	2,745,274.86	1,319,873.75				4,065,148.61
合计	2,745,274.86	1,319,873.75				4,065,148.61

其中本期坏账准备转回或收回金额重要的：

□适用 √不适用

(5). 本期实际核销的其他应收款情况

□适用 √不适用

(6). 按欠款方归集的期末余额前五名的其他应收款情况

√适用 □不适用

单位：元 币种：人民币

单位名称	款项的性质	期末余额	账龄	占其他应收款期末余额合计数的比例(%)	坏账准备期末余额
出口退税	出口退税	30,305,843.18		51.99	1,212,233.73
内蒙古产权交易中心有限责任公司	保证金	10,000,000.00		17.16	400,000.00
巢湖市人力资源和社会保障局	员工医保未结算款	4,960,557.00		8.51	198,422.28
乌兰察布市中维建材有限公司	往来款	4,641,702.00		7.96	185,668.08
察右后旗医疗保险管理局	员工医保未结算款	3,197,044.26		5.48	145,818.42
合计	/	53,105,146.44	/	91.10	2,142,142.51

(7). 涉及政府补助的应收款项

□适用 √不适用

(8). 因金融资产转移而终止确认的其他应收款

□适用 √不适用

(9). 转移其他应收款且继续涉入形成的资产、负债的金额

□适用 √不适用

其他说明：

√适用 □不适用

其他应收款 2021 年末余额较 2020 年末增长 139.39%，主要系应收出口退税增加所致。

9、 存货

(1). 存货分类

√适用 □不适用

单位：元 币种：人民币

项目	期末余额			期初余额		
	账面余额	存货跌价准备/合同履约成本减值准备	账面价值	账面余额	存货跌价准备/合同履约成本减值准备	账面价值
原材料	268,749,759.61	17,641,729.03	251,108,030.58	207,344,742.35	2,853,189.86	204,491,552.49
在产品	105,288,418.08	—	105,288,418.08	49,628,677.75	—	49,628,677.75
库存商品	504,264,025.87	1,005,313.56	503,258,712.31	263,411,065.60	1,435,872.54	261,975,193.06
周转材料						
消耗性生物资产						
合同履约成本						
燃料	37,776,117.59	—	37,776,117.59	3,567,149.08	—	3,567,149.08
包装物	11,462,282.05	—	11,462,282.05	9,687,108.77	—	9,687,108.77
低值易耗品	523,380.75	—	523,380.75	849,275.81	—	849,275.81
合计	928,063,983.95	18,647,042.59	909,416,941.36	534,488,019.36	4,289,062.40	530,198,956.96

(2). 存货跌价准备及合同履约成本减值准备

√适用 □不适用

单位：元 币种：人民币

项目	期初余额	本期增加金额	本期减少金额	期末余额
----	------	--------	--------	------

		计提	其他	转回或转销	其他	
原材料	2,853,189.86	14,788,539.17				17,641,729.03
在产品						
库存商品	1,435,872.54	1,005,313.56		1,435,872.54		1,005,313.56
周转材料						
消耗性生物资产						
合同履约成本						
合计	4,289,062.40	15,793,852.73		1,435,872.54		18,647,042.59

(3). 存货期末余额含有借款费用资本化金额的说明

□适用 √不适用

(4). 合同履约成本本期摊销金额的说明

□适用 √不适用

其他说明

√适用 □不适用

存货 2021 年末余额较 2020 年增长 71.52%，主要系公司增加备货和材料价格增长所致。

10、合同资产

(1). 合同资产情况

□适用 √不适用

(2). 报告期内账面价值发生重大变动的金额和原因

□适用 √不适用

(3). 本期合同资产计提减值准备情况

□适用 √不适用

如按预期信用损失一般模型计提坏账准备，请参照其他应收款披露：

□适用 √不适用

其他说明：

□适用 √不适用

11、持有待售资产

□适用 √不适用

12、一年内到期的非流动资产

√适用 □不适用

单位：元 币种：人民币

项目	期末余额	期初余额
一年内到期的债权投资	50,000,000.00	
一年内到期的其他债权投资		
合计	50,000,000.00	

期末重要的债权投资和其他债权投资：

√适用 □不适用

单位：元 币种：人民币

项目	期末余额	期初余额
----	------	------

	面值	票面利率	实际利率	到期日	面值	票面利率	实际利率	到期日
委托贷款	50,000,000.00	6.175%	6.175%	2022-2-26				
合计	50,000,000.00	/	/	/		/	/	/

其他说明

一年内到期的非流动资产较上期大幅度增加，主要系债权投资将于 2022 年到期重分类所致。

13、其他流动资产

适用 不适用

单位：元 币种：人民币

项目	期末余额	期初余额
合同取得成本		
应收退货成本		
预缴所得税	9,141,315.22	1,667,773.93
待抵扣进项税	39,305,937.25	27,331,542.79
待摊费用	892,787.72	859,478.43
合计	49,340,040.19	29,858,795.15

其他说明

其他流动资产期末比期初上升 65.24%，主要系期末待抵扣进项税增加所致。

14、债权投资

(1). 债权投资情况

适用 不适用

单位：元 币种：人民币

项目	期末余额			期初余额		
	账面余额	减值准备	账面价值	账面余额	减值准备	账面价值
委托贷款				50,000,000.00		50,000,000.00
合计				50,000,000.00		50,000,000.00

(2). 期末重要的债权投资

适用 不适用

单位：元 币种：人民币

项目	期末余额				期初余额			
	面值	票面利率	实际利率	到期日	面值	票面利率	实际利率	到期日
委托贷款					50,000,000.00	6.175%	6.175%	2022-2-26
合计		/	/	/	50,000,000.00	/	/	/

(3). 减值准备计提情况

适用 不适用

本期减值准备计提金额以及评估金融工具的信用风险是否显著增加的采用依据

适用 不适用

其他说明

适用 不适用

15、其他债权投资**(1). 其他债权投资情况**

□适用 √不适用

(2). 期末重要的其他债权投资

□适用 √不适用

(3). 减值准备计提情况

□适用 √不适用

本期减值准备计提金额以及评估金融工具的信用风险是否显著增加的采用依据

□适用 √不适用

其他说明：

□适用 √不适用

16、长期应收款**(1). 长期应收款情况**

□适用 √不适用

(2). 坏账准备计提情况

□适用 √不适用

本期坏账准备计提金额以及评估金融工具的信用风险是否显著增加的采用依据

□适用 √不适用

(3). 因金融资产转移而终止确认的长期应收款

□适用 √不适用

(4). 转移长期应收款且继续涉入形成的资产、负债金额

□适用 √不适用

其他说明

□适用 √不适用

17、长期股权投资

√适用 □不适用

单位：万元 币种：人民币

被投资单位	期初余额	本期增减变动								期末余额	减值准备期末余额	
		追加投资	减少投资	权益法下确认的投资损益	其他综合收益调整	其他权益变动	宣告发放现金股利或利润	计提减值准备	其他			
一、合营企业												
巢湖市皖维职业培训学校（简称“培训学校”）	10.00										10.00	
小计	10.00										10.00	
二、联营企业												
小计												
合计	10.00										10.00	

其他说明
无

18、其他权益工具投资

(1). 其他权益工具投资情况

√适用 □不适用

单位：元 币种：人民币

项目	期末余额	期初余额
上市权益工具投资	913,042,669.00	1,062,449,642.24
非上市权益工具投资	26,150,180.00	76,150,180.00
合计	939,192,849.00	1,138,599,822.24

(2). 非交易性权益工具投资的情况

√适用 □不适用

单位：元 币种：人民币

项目	本期确认的股利收入	累计利得	累计损失	其他综合收益转入留存收益的金额	指定为以公允价值计量且其变动计入其他综合收益的原因	其他综合收益转入留存收益的原因
国元证券股份有限公司	23,298,393.80	672,071,982.97			公司对该被投资公司不具控制、共同控制或者重大影响，且投资的目的是为了近期出售或回购	
国元信托投资有限责任公司	787,591.43	5,818,906.73			公司对该被投资公司不具控制、共同控制或者重大影响，且投资的目的是为了近期出售或回购	
安徽国元投资有限责任公司	65,000.00	692,900.00			公司对该被投资公司不具控制、共同控制或者重大影响，且投资的目的是为了近期出售或回购	
巢湖国元小额贷款有限公司	365,000.00	5,596,000.00			公司对该被投资公司不具控制、共同控制或者重大影响，且投资的目的是为了近期出售或回购	

其他说明：

√适用 □不适用

期末其他权益工具投资未发生公允价值严重下跌或暂时性下跌而计提减值准备的情况。

19、其他非流动金融资产

□适用 √不适用

其他说明：

□适用 √不适用

20、投资性房地产

投资性房地产计量模式

(1). 采用成本计量模式的投资性房地产

单位：元 币种：人民币

项目	房屋、建筑物	土地使用权	在建工程	合计
一、账面原值				
1.期初余额	8,143,316.97	14,300,062.60		22,443,379.57
2.本期增加金额	222,027.66	—		222,027.66
(1) 外购				
(2) 存货\固定资产\在建工程转入	222,027.66	—		222,027.66
(3) 企业合并增加				

3.本期减少金额				
(1) 处置				
(2) 其他转出				
4.期末余额	8,365,344.63	14,300,062.60		22,665,407.23
二、累计折旧和累计摊销				
1.期初余额	1,008,668.71	3,625,121.80		4,633,790.51
2.本期增加金额	200,140.65	262,273.74		462,414.39
(1) 计提或摊销	200,140.65	262,273.74		462,414.39
3.本期减少金额				
(1) 处置				
(2) 其他转出				
4.期末余额	1,208,809.36	3,887,395.54		5,096,204.90
三、减值准备				
1.期初余额				
2.本期增加金额				
(1) 计提				
3.本期减少金额				
(1) 处置				
(2) 其他转出				
4.期末余额				
四、账面价值				
1.期末账面价值	7,156,535.27	10,412,667.06		17,569,202.33
2.期初账面价值	7,134,648.26	10,674,940.80		17,809,589.06

(2). 未办妥产权证书的投资性房地产情况

□适用 √不适用

其他说明

□适用 √不适用

21、固定资产

项目列示

√适用 □不适用

单位：元 币种：人民币

项目	期末余额	期初余额
固定资产	3,772,278,526.47	3,899,925,070.30
固定资产清理		
合计	3,772,278,526.47	3,899,925,070.30

其他说明：

□适用 √不适用

固定资产

(1). 固定资产情况

√适用 □不适用

单位：元 币种：人民币

项目	房屋及建筑物	机器设备	运输工具	合计
----	--------	------	------	----

一、账面原值:				
1.期初余额	1,867,387,536.05	6,103,439,913.81	107,806,645.37	8,078,634,095.23
2.本期增加金额	196,876,984.62	223,339,234.11	19,818,355.37	440,034,574.10
(1) 购置	7,208,182.58	52,141,730.35	1,257,163.88	60,607,076.81
(2) 在建工程转入	189,668,802.04	171,197,503.76	18,561,191.49	379,427,497.29
(3) 企业合并增加				
3.本期减少金额	87,523,185.86	519,003,742.19	2,289,693.05	608,816,621.10
(1) 处置或报废	87,301,158.20	519,003,742.19	2,289,693.05	608,594,593.44
(2) 其他	222,027.66	—	—	222,027.66
4.期末余额	1,976,741,334.81	5,807,775,405.73	125,335,307.69	7,909,852,048.23
二、累计折旧				
1.期初余额	603,695,338.66	3,234,224,563.03	77,603,728.00	3,915,523,629.69
2.本期增加金额	68,652,681.88	348,762,749.21	7,299,495.97	424,714,927.06
(1) 计提	68,652,681.88	348,762,749.21	7,299,495.97	424,714,927.06
3.本期减少金额	59,223,246.00	377,091,933.15	1,529,385.71	437,844,564.86
(1) 处置或报废	59,223,246.00	377,091,933.15	1,529,385.71	437,844,564.86
4.期末余额	613,124,774.54	3,205,895,379.09	83,373,838.26	3,902,393,991.89
三、减值准备				
1.期初余额	13,349,567.73	249,141,964.91	693,862.60	263,185,395.24
2.本期增加金额	17,910,297.29	39,251,607.47	-	57,161,904.76
(1) 计提				
3.本期减少金额	2,537,504.51	82,276,331.74	353,933.88	85,167,770.13
(1) 处置或报废				
4.期末余额	28,722,360.51	206,117,240.64	339,928.72	235,179,529.87
四、账面价值				
1.期末账面价值	1,334,894,199.76	2,395,762,786.00	41,621,540.71	3,772,278,526.47
2.期初账面价值	1,250,342,629.66	2,620,073,385.87	29,509,054.77	3,899,925,070.30

(2). 暂时闲置的固定资产情况

□适用 √不适用

(3). 通过融资租赁租入的固定资产情况

□适用 √不适用

(4). 通过经营租赁租出的固定资产

□适用 √不适用

(5). 未办妥产权证书的固定资产情况

√适用 □不适用

单位：元 币种：人民币

项目	账面价值	未办妥产权证书的原因
研发大楼	87,250,399.30	尚在办理中

其他说明:

√适用 □不适用

公司以 2021 年 12 月 31 日为基准日,对皖维高新存在减值迹象的资产的可回收价值进行评估,并聘请中水致远资产评估有限公司于 2022 年 2 月 20 日出具了评估报告,根据评估结果,管理层对该部分资产计提减值准备合计 5,716.19 万元。

截至 2021 年 12 月 31 日止,本公司固定资产无用于抵押、担保或其他所有权受到限制的情况。

固定资产清理

□适用 √不适用

22、在建工程

项目列示

√适用 □不适用

单位：元 币种：人民币

项目	期末余额	期初余额
在建工程	1,162,341,170.47	719,453,762.17
工程物资	30,541,636.83	23,066,816.14
合计	1,192,882,807.30	742,520,578.31

其他说明：

□适用 √不适用

在建工程

(1). 在建工程情况

√适用 □不适用

单位：元 币种：人民币

项目	期末余额			期初余额		
	账面余额	减值准备	账面价值	账面余额	减值准备	账面价值
1 万吨/年汽车胶片级聚乙烯醇缩丁醛 (PVB) 树脂项目	—	—	—	126,898,302.37	—	126,898,302.37
700 万平方米/年聚乙烯醇光学薄膜项目	268,969,982.38	—	268,969,982.38	172,167,366.37	—	172,167,366.37
德瑞格年产 700 万平方米偏光片项目	343,324,255.19	—	343,324,255.19	181,701,421.32	—	181,701,421.32
年产 3.5 万吨差别化 PE 聚酯切片项目	83,685,764.46	—	83,685,764.46	26,340,678.60	—	26,340,678.60
20kt/a 差别化可再分散乳胶粉项目	62,500,359.39	—	62,500,359.39	17,959,541.62	—	17,959,541.62
皖维高新研发楼项目	—	—	—	21,139,499.62	—	21,139,499.62
年产 6 万吨 VAE 乳液	101,619,538.48	—	101,619,538.48	1,293,436.52	—	1,293,436.52
年产 5000 吨功能性聚乙烯醇项目	71,696,333.13	—	71,696,333.13	3,743,629.12	—	3,743,629.12
其他项目	230,544,937.44	—	230,544,937.44	168,209,886.63	—	168,209,886.63
合计	1,162,341,170.47	—	1,162,341,170.47	719,453,762.17	—	719,453,762.17

(2). 重要在建工程项目本期变动情况

√适用 □不适用

单位：元 币种：人民币

项目名称	预算数	期初余额	本期增加金额	本期转入固定资产金额	本期其他减少金额	期末余额	工程累计投入占预算比例 (%)	工程进度	利息资本化累计金额	其中：本期利息资本化金额	本期利息资本化率 (%)	资金来源
1 万吨/年汽车胶片级聚乙烯醇缩丁 (PVB) 树脂项目	141,689,000	126,898,302.37	25,390,381.28	152,288,683.65	—	—	107.48	100.00				自筹
700 万平方米/年聚乙烯醇光学薄膜项目	190,000,000	172,167,366.37	96,802,616.01	—	—	268,969,982.38	141.56	90.00				自筹
德瑞格年产 700 万平方米偏光片项目	349,900,000	181,701,421.32	161,622,833.87	—	—	343,324,255.19	98.12	98.12				自筹
蒙维环境整改以及环保提标项目	87,370,000	77,868,207.52	—	—	—	77,868,207.52	89.12	89.12				自筹
年产 3.5 万吨差别化 PET 聚酯切片项目	127,701,400	26,340,678.60	57,345,085.86	—	—	83,685,764.46	65.53	65.53				自筹
20kt/a 差别化可再分散乳胶粉项目	136,974,600	17,959,541.62	44,540,817.77	—	—	62,500,359.39	45.63	45.63				自筹

皖维高新研发楼项目	123,000,000	21,139,499.62	66,110,899.68	87,250,399.30		—						自筹
年产 6 万吨 VAE 乳液	327,800,000	1,293,436.52	100,326,101.96			101,619,538.48	31.00	31.00				自筹
年产 5000 吨功能性聚乙烯醇项目	110,660,000	3,743,629.12	67,952,704.01			71,696,333.13	64.79	65.00				自筹
合计	1,595,095,000	629,112,083.06	620,091,440.44	239,539,082.95		1,009,664,440.55	/	/			/	

(3). 本期计提在建工程减值准备情况

适用 不适用

其他说明

适用 不适用

工程物资

(1). 工程物资情况

适用 不适用

单位：元 币种：人民币

项目	期末余额			期初余额		
	账面余额	减值准备	账面价值	账面余额	减值准备	账面价值
专用材料	31,326,489.33	784,852.50	30,541,636.83	23,851,668.64	784,852.50	23,066,816.14
合计	31,326,489.33	784,852.50	30,541,636.83	23,851,668.64	784,852.50	23,066,816.14

其他说明：

期末在建工程没有发生减值的情形，故未计提在建工程减值准备，期末工程物资存在减值，已计提工程物资减值准备。

在建工程期末比期初增长 60.65%，主要系 700 万平方米偏光片项目及 700 万平方米/年聚乙烯醇光学薄膜项目投入增加所致。

23、生产性生物资产

(1). 采用成本计量模式的生产性生物资产

适用 不适用

(2). 采用公允价值计量模式的生产性生物资产

适用 不适用

其他说明

适用 不适用

24、油气资产

适用 不适用

25、使用权资产

适用 不适用

单位：元 币种：人民币

项目	房屋及建筑物	机器设备	合计
一、账面原值			
1.期初余额	90,823,430.00	131,036,570.00	221,860,000.00
2.本期增加金额			
3.本期减少金额			
4.期末余额	90,823,430.00	131,036,570.00	221,860,000.00
二、累计折旧			
1.期初余额	7,178,414.79	42,539,427.81	49,717,842.60
2.本期增加金额	2,034,924.05	12,710,547.29	14,745,471.34
(1)计提			

3.本期减少金额			
(1)处置			
4.期末余额	9,213,338.84	55,249,975.10	64,463,313.94
三、减值准备			
1.期初余额			
2.本期增加金额			
(1)计提			
3.本期减少金额			
(1)处置			
4.期末余额			
四、账面价值			
1.期末账面价值	81,610,091.16	75,786,594.90	157,396,686.06
2.期初账面价值	83,645,015.21	88,497,142.19	172,142,157.40

其他说明：

无

26、无形资产**(1). 无形资产情况**

√适用 □不适用

单位：元 币种：人民币

项目	土地使用权	专利权	非专利技术	专利技术及软件	采矿权	其他	合计
一、账面原值							
1.期初余额	327,392,062.69			243,786,841.31	98,268,600.00	49,243,686.71	718,691,190.71
2.本期增加金额	15,087,975.51			25,840.71	—	—	15,113,816.22
(1)购置	15,087,975.51			25,840.71	—	—	15,113,816.22
(2)内部研发							
(3)企业合并增加							
3.本期减少金额	9,051,980.48						9,051,980.48
(1)处置	9,051,980.48						9,051,980.48
4.期末余额	333,428,057.72			243,812,682.02	98,268,600.00	49,243,686.71	724,753,026.45
二、累计摊销							
1.期初余额	55,502,915.98			160,770,377.31	39,311,164.75	14,454,634.46	270,039,092.50
2.本期增加金额	9,084,228.82			13,994,793.30	4,640,359.02	4,771,501.90	32,490,883.04
(1)计提	9,084,228.82			13,994,793.30	4,640,359.02	4,771,501.90	32,490,883.04
3.本期减少金额	1,876,802.91			—	—	—	1,876,802.91
(1)处置	1,876,802.91			—	—	—	1,876,802.91
4.期末余额	62,710,341.89			174,765,170.61	43,951,523.77	19,226,136.36	300,653,172.63
三、减值准备							
1.期初余额				3,250,000.00			3,250,000.00
2.本期增加金额							

(1) 计提						
3. 本期减少金额						
(1) 处置						
4. 期末余额			3,250,000.00			3,250,000.00
四、账面价值						
1. 期末账面价值	270,717,715.83		65,797,511.41	54,317,076.23	30,017,550.35	420,849,853.82
2. 期初账面价值	271,889,146.71		79,766,464.00	58,957,435.25	34,789,052.25	445,402,098.21

本期末通过公司内部研发形成的无形资产占无形资产余额的比例 0

(2). 未办妥产权证书的土地使用权情况

适用 不适用

其他说明：

适用 不适用

期末无所有权受限的情形。

27、开发支出

适用 不适用

28、商誉

(1). 商誉账面原值

适用 不适用

单位：元 币种：人民币

被投资单位名称或形成商誉的事项	期初余额	本期增加		本期减少		期末余额
		企业合并形成的		处置		
蒙维科技	4,467,830.00					4,467,830.00
合计	4,467,830.00					4,467,830.00

(2). 商誉减值准备

适用 不适用

(3). 商誉所在资产组或资产组组合的相关信息

适用 不适用

2010 年 1 月 3 日，皖维高新与内蒙古白雁湖化工股份有限公司（以下简称“白雁湖化工”）协商，共同对蒙维科技（原注册资本 50 万元，白雁湖化工持有 100% 股权）增资扩股。皖维高新以货币资金人民币 2 亿元和经评估的聚乙烯醇（PVA）全套生产技术 5,061.95 万元出资，取得蒙维科技 65% 的股权，合并成本大于合并中取得的蒙维科技可辨认净资产公允价值的差额为 446.78 万元，确认为归属收购方的并购商誉，应分配的未确认的归属于少数股东的商誉为 240.58 万元。2011 年 4 月，皖维高新完成非公开发行股票，以募集资金对蒙维科技进行增资，增资后皖维高新持有蒙维科技 80% 股权，白雁湖化工持有蒙维科技 20% 股权。2014 年 12 月皖维高新以 1.3 亿元受让白雁湖化工持有蒙维科技 20% 股权，股权受让完成后，蒙维科技成为本公司全资子公司。商誉初始形成时，蒙维科技仅投产一期聚乙烯醇资产组，故商誉所在资产组为蒙维科技一期聚乙烯醇资产组，期末商誉所在资产组与收购日形成商誉时所确定的资产组一致，其构成未发生变化。减值测试日，资产组不考虑商誉的账面价值为 80,569.91 万元，考虑商誉后的净值为 81,257.27 万元。

(4). 说明商誉减值测试过程、关键参数（例如预计未来现金流量现值时的预测期增长率、稳定期增长率、利润率、折现率、预测期等，如适用）及商誉减值损失的确认方法

√适用 □不适用

资产组的可收回金额：按照资产组的预计未来现金流量的现值确定。根据管理层批准的上述资产组五年期的财务预算为基础预计未来现金流量，五年以后的永续现金流量按照详细预测期最后一年的水平确定。计算现值的折现率为反映相关资产组特定风险的税前折现率。

期末，本公司测试蒙维科技相关资产组可回收金额，并聘请中水致远资产评估有限公司于 2022 年 2 月 20 日出具了商誉减值评估报告，根据评估结果，确认不存在蒙维科技期末相关资产组账面价值与商誉价值合计金额大于可回收金额情形，故未计提商誉减值准备。

(5). 商誉减值测试的影响

□适用 √不适用

其他说明

□适用 √不适用

29、长期待摊费用

√适用 □不适用

单位：元 币种：人民币

项目	期初余额	本期增加 金额	本期摊销金额	其他减少 金额	期末余额
有机树脂	165,009.47	—	104,216.52	—	60,792.95
有机导热油	358,890.53	—	301,358.68	—	57,531.85
聚酯导热油	51,553.97	—	30,932.04	—	20,621.93
钯金催化剂	13,683,947.14	—	13,683,947.14	—	—
氧化铝催化剂	4,488,599.84	—	4,488,599.84	—	—
债券承销费	270,833.12	—	270,833.12	—	—
合计	19,018,834.07	—	18,879,887.34	—	138,946.73

其他说明：

无

30、递延所得税资产/递延所得税负债

(1). 未经抵销的递延所得税资产

√适用 □不适用

单位：元 币种：人民币

项目	期末余额		期初余额	
	可抵扣暂时性 差异	递延所得税 资产	可抵扣暂时性 差异	递延所得税 资产
资产减值准备	79,073,775.56	11,861,066.33	105,792,019.61	15,868,802.94
内部交易未实现利润	23,922,079.03	3,584,461.02	25,353,415.93	3,803,012.39
可抵扣亏损				
坏账准备	173,162,458.01	25,980,689.85	170,962,391.82	25,651,121.91
存货跌价准备	1,005,313.56	150,797.03	1,435,872.54	215,380.88
递延收益	84,095,889.93	13,722,793.49	55,794,226.39	9,477,543.96
公允价值变动损益	17,377,079.48	2,606,561.92	20,564,446.64	3,084,667.00
内部抵销无形资产摊销	5,344,916.450	801,737.40	9,117,798.41	1,367,669.70
合计	383,981,512.02	58,708,107.04	389,020,171.34	59,468,198.78

(2). 未经抵销的递延所得税负债

√适用 □不适用

单位：元 币种：人民币

项目	期末余额		期初余额	
	应纳税暂时性差异	递延所得税负债	应纳税暂时性差异	递延所得税负债
非同一控制企业合并资产评估增值				
其他债权投资公允价值变动				
其他权益工具投资公允价值变动	672,071,982.97	100,810,797.42	821,478,956.21	123,221,843.42
一次性税前抵扣的固定资产	76,650,376.00	11,497,556.40	61,733,940.64	9,260,091.10
合计	748,722,358.97	112,308,353.82	883,212,896.85	132,481,934.52

(3). 以抵销后净额列示的递延所得税资产或负债

□适用 √不适用

(4). 未确认递延所得税资产明细

√适用 □不适用

单位：元 币种：人民币

项目	期末余额	期初余额
可抵扣暂时性差异		
可抵扣亏损	226,756,044.76	266,476,742.86
坏账准备	1,909,310.75	1,926,067.43
存货跌价准备	17,641,729.03	2,853,189.86
固定资产减值准备	156,105,754.31	157,393,375.63
无形资产减值准备	3,250,000.00	3,250,000.00
其他非流动资产减值准备	8,069,659.41	8,069,659.41
工程物资减值准备	784,852.50	784,852.50
递延收益	8,268,055.60	4,616,666.72
合计	422,785,406.36	445,370,554.41

(5). 未确认递延所得税资产的可抵扣亏损将于以下年度到期

√适用 □不适用

单位：元 币种：人民币

年份	期末金额	期初金额	备注
2025 年度	26,137,184.67	65,857,882.77	
2026 年度	91,929,544.37	91,929,544.37	
2027 年度	64,221,699.10	64,221,699.10	
2028 年度	44,467,616.62	44,467,616.62	
合计	226,756,044.76	266,476,742.86	/

其他说明：

□适用 √不适用

31、其他非流动资产

√适用 □不适用

单位：元 币种：人民币

项目	期末余额			期初余额		
	账面余额	减值准备	账面价值	账面余额	减值准备	账面价值
合同取得成本						
合同履约成本						
应收退货成本						
合同资产						
钿金	29,951,293.70	8,069,659.41	21,881,634.29	29,951,293.70	8,069,659.41	21,881,634.29
预缴的投资款*注1	197,409,153.00		197,409,153.00	141,600,000.00		141,600,000.00
预付的工程设备款	14,295,515.39		14,295,515.39	63,001,234.10		63,001,234.10
合计	241,655,962.09	8,069,659.41	233,586,302.68	234,552,527.8	8,069,659.41	226,482,868.39

其他说明：

注1：2020年度，子公司蒙维科技根据煤炭资源配置而参股的鄂尔多斯市泰盛恒矿业有限责任公司已向国家有关部门申请办理无定河煤矿的探矿权和采矿权等事项，根据泰盛恒矿业探矿权证的申办进度，需预先缴纳相关探矿权价款118,729.62万元，因此泰盛恒矿业拟将公司注册资本由10亿元增加至15亿元，出资方式由分期缴纳出资变为一次性缴纳出资。由于泰盛恒矿业股东中的政府投资公司增资事项需获得政府相关部门批准，为尽快完成探矿权证的办理工作，经泰盛恒矿业各股东充分协商，同意先行预缴注册出资，用于缴纳办理无定河煤矿的探矿权价款。待有关股东取得政府批复后，泰盛恒矿业公司股东会将履行增资事项的相关决策程序。2020年度，子公司蒙维科技将向泰盛恒矿业预缴出资1.416亿元，泰盛恒矿业其他股东均已预缴注册出资。2021年度由于东胜煤田纳林河矿区无定河井田资源总量发生变化，蒙维科技持有泰盛恒的股权比例尚未确定，泰盛恒矿业股东中的政府投资公司增资事项尚未获得政府相关部门批准，截止2021年12月31日，泰盛恒矿业公司股东会尚未完成增资事项的相关决策程序。前述预缴出资暂列示在“其他非流动资产”科目；2021年12月底，公司向内蒙古产权交易市场缴纳5,455.34万元用于竞标购买内蒙古商都县明源水务投资有限责任公司75%国有股权，并于2021年12月28日与商都县国有资产管理委员会签署了《股权转让协议》。截至2021年12月31日，相关交接及工商变更手续尚未完成，暂列示在“其他非流动资产”科目。

32、短期借款

(1). 短期借款分类

√适用 □不适用

单位：元 币种：人民币

项目	期末余额	期初余额
质押借款		
抵押借款		
保证借款	1,080,000,000.00	1,858,430,000.00
信用借款	100,000,000.00	154,710,000.00
票据及信用证贴现	646,000,000.00	
应计利息	4,009,625.00	
合计	1,830,009,625.00	2,013,140,000.00

短期借款分类的说明：

无

(2). 已逾期未偿还的短期借款情况

□适用 √不适用

其中重要的已逾期未偿还的短期借款情况如下：

□适用 √不适用

其他说明

√适用 □不适用

期末短期借款中无到期未偿还的款项。
期末保证借款由皖维集团提供担保。

33、交易性金融负债

适用 不适用

34、衍生金融负债

适用 不适用

35、应付票据

(1). 应付票据列示

适用 不适用

单位：元 币种：人民币

种类	期末余额	期初余额
商业承兑汇票		
银行承兑汇票	1,217,779,639.75	658,558,487.63
合计	1,217,779,639.75	658,558,487.63

本期末已到期未支付的应付票据总额为 0 元。

36、应付账款

(1). 应付账款列示

适用 不适用

单位：元 币种：人民币

项目	期末余额	期初余额
应付货款	392,291,696.12	288,211,749.72
应付工程款	153,491,956.21	103,811,644.45
应付运费及其他	16,990,593.39	48,163,136.48
合计	562,774,245.72	440,186,530.65

(2). 账龄超过 1 年的重要应付账款

适用 不适用

其他说明

适用 不适用

本公司无账龄超过一年的重大应付账款

37、预收款项

(1). 预收账款项列示

适用 不适用

(2). 账龄超过 1 年的重要预收款项

适用 不适用

其他说明

适用 不适用

38、合同负债**(1). 合同负债情况**

√适用 □不适用

单位：元 币种：人民币

项目	期末余额	期初余额
预收货款	151,618,887.90	109,851,649.33
合计	151,618,887.90	109,851,649.33

(2). 报告期内账面价值发生重大变动的金额和原因

□适用 √不适用

其他说明：

√适用 □不适用

合同负债 2021 年末较 2020 年末增长 38.02%，主要系预收的货款增加所致。

39、应付职工薪酬**(1). 应付职工薪酬列示**

√适用 □不适用

单位：元 币种：人民币

项目	期初余额	本期增加	本期减少	期末余额
一、短期薪酬	43,785,315.35	602,628,705.04	571,610,564.17	74,803,456.22
二、离职后福利-设定提存计划	—	87,448,883.71	85,449,500.16	1,999,383.55
三、辞退福利				
四、一年内到期的其他福利				
合计	43,785,315.35	690,077,588.75	657,060,064.33	76,802,839.77

(2). 短期薪酬列示

√适用 □不适用

单位：元 币种：人民币

项目	期初余额	本期增加	本期减少	期末余额
一、工资、奖金、津贴和补贴	41,698,665.36	481,690,408.69	453,425,387.84	69,963,686.21
二、职工福利费	—	48,463,619.21	48,463,619.21	—
三、社会保险费	—	30,596,005.52	26,841,467.81	3,754,537.71
其中：医疗保险费	—	27,775,631.49	24,021,093.78	3,754,537.71
工伤保险费	—	2,820,374.03	2,820,374.03	—
生育保险费	—	—	—	—
四、住房公积金	1,650,000.00	32,626,056.92	33,599,077.80	676,979.12
五、工会经费和职工教育经费	436,649.99	9,252,614.70	9,281,011.51	408,253.18
六、短期带薪缺勤				
七、短期利润分享计划				
合计	43,785,315.35	602,628,705.04	571,610,564.17	74,803,456.22

(3). 设定提存计划列示

□适用 □不适用

单位：元 币种：人民币

项目	期初余额	本期增加	本期减少	期末余额
1、基本养老保险	—	60,250,079.26	58,835,551.87	1,414,527.39

2、失业保险费	—	1,882,229.90	1,837,077.82	45,152.08
3、企业年金缴费	—	25,316,574.55	24,776,870.47	539,704.08
合计	—	87,448,883.71	85,449,500.16	1,999,383.55

其他说明：

适用 不适用

40、应交税费

适用 不适用

单位：元 币种：人民币

项目	期末余额	期初余额
增值税	30,353,991.80	30,776,097.15
消费税		
营业税		
企业所得税	36,217,713.34	49,651,395.26
个人所得税	1,724,014.69	108,606.37
城市维护建设税	2,367,762.60	1,203,334.40
资源税	1,410,791.67	1,365,610.81
教育费附加	1,986,866.18	1,118,611.74
房产税	954,962.88	1,503,246.48
水利基金	646,130.75	500,486.54
土地使用税	872,190.53	1,624,325.99
印花税	1,077,521.20	647,932.60
其他税费	1,134,560.12	1,017,158.97
合计	78,746,505.76	89,516,806.31

其他说明：

无

41、其他应付款

项目列示

适用 不适用

单位：元 币种：人民币

项目	期末余额	期初余额
应付利息		10,733,679.17
应付股利		
其他应付款	219,736,349.54	190,797,515.90
合计	219,736,349.54	201,531,195.07

其他说明：

适用 不适用

其他应付款期末无账龄超过 1 年的重要的其他应付款。

应付利息

(1). 分类列示

适用 不适用

单位：元 币种：人民币

项目	期末余额	期初余额
分期付息到期还本的长期借款利息	—	1,052,142.36

企业债券利息		8,313,888.89
短期借款应付利息	—	1,367,647.92
划分为金融负债的优先股\永续债利息		
合计		10,733,679.17

重要的已逾期未支付的利息情况：

适用 不适用

其他说明：

适用 不适用

应付股利

(1). 分类列示

适用 不适用

其他应付款

(1). 按款项性质列示其他应付款

适用 不适用

单位：元 币种：人民币

项目	期末余额	期初余额
往来款	50,031,468.50	50,000,000.00
押金、保证金	56,918,815.29	32,528,916.33
代扣社保	22,290,083.65	19,991,821.91
海运费	18,923,048.87	6,354,172.50
安全绩效金	41,404,167.00	42,439,011.80
采矿权出让金	—	26,670,000.00
其他	30,168,766.23	12,813,593.36
合计	219,736,349.54	190,797,515.90

(2). 账龄超过 1 年的重要其他应付款

适用 不适用

其他说明：

适用 不适用

本期往来款余额 5,000.00 万元系母公司皖维集团拨付给子公司德瑞格用于偏光片项目的资金。

42、持有待售负债

适用 不适用

43、1 年内到期的非流动负债

适用 不适用

单位：元 币种：人民币

项目	期末余额	期初余额
1 年内到期的长期借款	300,387,681.10	100,000,000.00
1 年内到期的应付债券		
1 年内到期的长期应付款		
1 年内到期的租赁负债	18,229,601.32	—
合计	318,617,282.42	100,000,000.00

其他说明：

一年内到期的非流动负债 2021 年末余额较 2020 年末增长 218.62%，主要系于一年内到期的长期借款增加所致。

44、其他流动负债

其他流动负债情况

适用 不适用

单位：元 币种：人民币

项目	期末余额	期初余额
短期应付债券		
应付退货款		
预提运费、加工费、服务费等	45,163,691.62	50,605,030.26
待转销项税金	12,897,972.43	5,240,197.04
合计	58,061,664.05	55,845,227.30

短期应付债券的增减变动：

适用 不适用

其他说明：

适用 不适用

45、长期借款

(1). 长期借款分类

适用 不适用

单位：元 币种：人民币

项目	期末余额	期初余额
质押借款		
抵押借款		
保证借款	100,000,000.00	300,000,000.00
信用借款	220,000,000.00	
合计	320,000,000.00	300,000,000.00

长期借款分类的说明：

无

其他说明，包括利率区间：

适用 不适用

46、应付债券

(1). 应付债券

适用 不适用

单位：元 币种：人民币

项目	期末余额	期初余额
中期票据	—	500,000,000.00
合计		500,000,000.00

(2). 应付债券的增减变动：（不包括划分为金融负债的优先股、永续债等其他金融工具）

适用 不适用

单位：元 币种：人民币

债券名称	面值	发行日期	债券期限	发行金额	期初余额	本期发行	按面值计提利息	溢折价摊销	本期偿还	期末余额
中期票据	100.00	2016-8-10	5 年	500,000,000	500,000,000		12,186,111.11		500,000,000	0
合计	/	/	/	500,000,000	500,000,000		12,186,111.11		500,000,000	0

(3). 可转换公司债券的转股条件、转股时间说明

适用 不适用

(4). 划分为金融负债的其他金融工具说明

期末发行在外的优先股、永续债等其他金融工具基本情况

适用 不适用

期末发行在外的优先股、永续债等金融工具变动情况表

适用 不适用

其他金融工具划分为金融负债的依据说明:

适用 不适用

其他说明:

适用 不适用

47、租赁负债

适用 不适用

单位: 元 币种: 人民币

项目	期末余额	期初余额
租赁付款额	185,779,468.41	194,295,106.99
未确认融资费用	-45,913,255.92	-45,512,498.68
一年内到期的租赁负债	-18,229,601.32	
合计	121,636,611.17	148,782,608.31

其他说明:

无

48、长期应付款

项目列示

适用 不适用

单位: 元 币种: 人民币

项目	期末余额	期初余额
长期应付款	130,000,000.00	160,000,000.00
专项应付款	5,665,839.27	4,961,466.60
合计	135,665,839.27	164,961,466.60

其他说明:

适用 不适用

长期应付款系收到的安徽省国资委拨付的 700 万平方米/年聚乙烯醇光学膜项目资金 1 亿元以及 6 万吨 VAE 乳液项目资金 3000 万元。

长期应付款

(1). 按款项性质列示长期应付款

适用 不适用

单位: 元 币种: 人民币

项目	期初余额	期末余额
应付融资租赁款	—	—
借款	130,000,000.00	160,000,000.00

其他说明：

无

专项应付款

(1). 按款项性质列示专项应付款

适用 不适用

单位：元 币种：人民币

项目	期初余额	本期增加	本期减少	期末余额	形成原因
庐州英才	471,152.78	—	48,000.00	423,152.78	
危化应急救援	9,075.22	652,524.74	521,155.66	140,444.30	
特支计划	1,488,679.25	—	625,503.34	863,175.91	
蓖麻油功能聚酰胺及高强高弹纤维技术开发专项资金	1,000,000.00	—	—	1,000,000.00	
538 人才工程	836,981.13	—	137,163.62	699,817.51	
巢湖产业创新团队	526,723.62	—	336,347.70	190,375.92	
庐州产业创新团队	300,000.00	300,000.00	97,972.65	502,027.35	
博士后进站补助	80,000.00	90,000.00	94,547.35	75,452.65	
其他	248,854.60	1,647,960.00	125,421.75	1,771,392.85	
合计	4,961,466.60	2,690,484.74	1,986,112.07	5,665,839.27	/

其他说明：

无

49、长期应付职工薪酬

适用 不适用

(1). 长期应付职工薪酬表

适用 不适用

(2). 设定受益计划变动情况

设定受益计划义务现值：

适用 不适用

计划资产：

适用 不适用

设定受益计划净负债（净资产）

适用 不适用

设定受益计划的内容及与之相关风险、对公司未来现金流量、时间和不确定性的影响说明：

适用 不适用

设定受益计划重大精算假设及敏感性分析结果说明

适用 不适用

其他说明：

适用 不适用

50、预计负债

适用 不适用

51、递延收益

递延收益情况

适用 不适用

单位：元 币种：人民币

项目	期初余额	本期增加	本期减少	期末余额	形成原因
----	------	------	------	------	------

政府补助	60,410,893.11	40,808,500.00	8,855,447.58	92,363,945.53	见下表
合计	60,410,893.11	40,808,500.00	8,855,447.58	92,363,945.53	

涉及政府补助的项目:

适用 不适用

单位: 元 币种: 人民币

负债项目	期初余额	本期新增补助金额	本期计入营业外收入金额	本期计入其他收益金额	其他变动	期末余额	与资产相关/与收益相关
余热综合利用项目	4,133,018.37	—	—	1,230,000.00	—	2,903,018.37	与资产相关
水资源综合治理改造项目	2,974,200.00	—	—	743,571.43	—	2,230,628.57	与资产相关
1万吨高强高模项目	7,114,336.00	—	—	1,185,714.29	—	5,928,621.71	与资产相关
PVB膜用树脂技改资金项目	6,589,423.06	—	—	1,026,923.08	—	5,562,499.98	与资产相关
水泥生产线电除尘器改造项目	964,285.78	—	—	107,142.86	—	857,142.92	与资产相关
锅炉烟气系统环保综合治理项目	714,285.76	—	—	71,428.57	—	642,857.19	与资产相关
蒙维科技电机节能改造项目	10,288,791.71	—	—	2,024,913.38	—	8,263,878.33	与资产相关
PVA项目技改资金	3,833,333.35	—	—	958,333.33	—	2,875,000.02	与资产相关
TFT液晶显示偏光片	8,900,000.00	—	—	—	1,200,000.00	7,700,000.00	与资产相关
10kt/a汽车胶片级聚乙烯醇缩丁醛树脂项目工业强基设备补助政策款	2,350,000.00	3,928,500.00	—	167,857.14	—	6,110,642.86	与资产相关
水泥熟料生产线烟气提标改造项目补助款	681,785.71	—	—	49,285.71	—	632,500.00	与资产相关
有机肥料技改	783,333.37	200,000.00	—	76,388.90	—	906,944.47	与资产相关
“三重一创”奖补奖金	11,084,100.00	—	—	—	—	11,084,100.00	与资产相关
支持先进制造业和现代服务业发展资金(PVA膜)	—	24,180,000.00	—	—	—	24,180,000.00	与资产相关
研发大楼项目	—	8,000,000.00	—	—	—	8,000,000.00	与资产相关
锅炉及二氧化碳项目	—	4,500,000.00	—	13,888.89	—	4,486,111.11	与资产相关

其他说明:

适用 不适用

52、其他非流动负债

适用 不适用

53、股本

适用 不适用

单位: 元 币种: 人民币

	期初余额	本次变动增减(+、-)					期末余额
		发行新股	送股	公积金转股	其他	小计	
股份总数	1,925,894,692						1,925,894,692

其他说明:

无

54、其他权益工具

(1). 期末发行在外的优先股、永续债等其他金融工具基本情况

适用 不适用

(2). 期末发行在外的优先股、永续债等金融工具变动情况表

适用 不适用

其他权益工具本期增减变动情况、变动原因说明，以及相关会计处理的依据：

适用 不适用

其他说明：

适用 不适用

55、资本公积

适用 不适用

单位：元 币种：人民币

项目	期初余额	本期增加	本期减少	期末余额
资本溢价（股本溢价）	1,559,934,087.51	—	—	1,559,934,087.51
其他资本公积	39,355,877.20	—	—	39,355,877.20
合计	1,599,289,964.71	—	—	1,599,289,964.71

其他说明，包括本期增减变动情况、变动原因说明：

无

56、库存股

适用 不适用

57、其他综合收益

适用 不适用

单位：元 币种：人民币

项目	期初余额	本期发生金额					期末余额
		本期所得税前发生额	减：前期计入其他综合收益当期转入损益	减：前期计入其他综合收益当期转入留存收益	减：所得税费用	税后归属于母公司	
一、不能重分类进损益的其他综合收益	698,257,112.79	-149,406,973.22	—		-22,411,045.98	-126,995,927.24	571,261,185.55
其中：重新计量设定受益计划变动额							
权益法下不能转损益的其他综合收益							
其他权益工具投资公允价值变动	698,257,112.79	-149,406,973.22	—		-22,411,045.98	-126,995,927.24	571,261,185.55
企业自身信用风险公允价值变动							
二、将重分类进损益的其他综合收益							
其中：权益法下可转损益的其他综合收益							
其他债权投资公允价值变动							
金融资产重分类计入其他综合收益的金额							
其他债权投资信用减值准备							
现金流量套期储备							
外币财务报表折算差额							
其他综合收益合计	698,257,112.79	-149,406,973.22	—		-22,411,045.98	-126,995,927.24	571,261,185.55

其他说明，包括对现金流量套期损益的有效部分转为被套期项目初始确认金额调整：

期末其他权益工具投资系所持国元证券股份有限公司股票 118,576,969.00 股（股票代码

000728), 期末公允价值是持有国元证券股份有限公司的股份数量乘以期末该公司股份每股公允价值(股市收盘价 7.7 元/股)之积, 其中权益工具成本 240,970,686.03 元, 累计公允价值变动金额 672,071,982.97 元, 本期计入税后归属于母公司其他综合收益的公允价值变动损益为 -126,995,927.24 元, 累计计入其他综合收益的公允价值变动损益为 571,261,185.55 元。

58、专项储备

√适用 □不适用

单位: 元 币种: 人民币

项目	期初余额	本期增加	本期减少	期末余额
安全生产费	23,060,886.46	30,202,056.83	41,099,881.23	12,163,062.06
合计	23,060,886.46	30,202,056.83	41,099,881.23	12,163,062.06

其他说明, 包括本期增减变动情况、变动原因说明:

本公司根据财政部和安全监管总局关于印发《企业安全生产费用提取和使用管理办法》的通知(财企[2012]16号), 计提并使用安全生产费用。

59、盈余公积

√适用 □不适用

单位: 元 币种: 人民币

项目	期初余额	本期增加	本期减少	期末余额
法定盈余公积	251,417,636.84	30,655,960.22	—	282,073,597.06
任意盈余公积				
储备基金				
企业发展基金				
其他				
合计	251,417,636.84	30,655,960.22	—	282,073,597.06

盈余公积说明, 包括本期增减变动情况、变动原因说明:

盈余公积本期增加金额系按本期母公司净利润 10%提取的法定盈余公积。

60、未分配利润

√适用 □不适用

单位: 元 币种: 人民币

项目	本期	上期
调整前上期末未分配利润	1,176,450,331.88	728,921,130.38
调整期初未分配利润合计数(调增+, 调减-)		
调整后期初未分配利润	1,176,450,331.88	728,921,130.38
加: 本期归属于母公司所有者的净利润	982,125,496.54	611,220,317.55
减: 提取法定盈余公积	30,655,960.22	48,137,434.53
提取任意盈余公积		
提取一般风险准备		
应付普通股股利	192,589,469.20	115,553,681.52
转作股本的普通股股利		
期末未分配利润	1,935,330,399.00	1,176,450,331.88

调整期初未分配利润明细:

- 1、由于《企业会计准则》及其相关新规定进行追溯调整, 影响期初未分配利润 0 元。
- 2、由于会计政策变更, 影响期初未分配利润 0 元。
- 3、由于重大会计差错更正, 影响期初未分配利润 0 元。
- 4、由于同一控制导致的合并范围变更, 影响期初未分配利润 0 元。
- 5、其他调整合计影响期初未分配利润 0 元。

61、营业收入和营业成本

(1). 营业收入和营业成本情况

√适用 □不适用

单位：元 币种：人民币

项目	本期发生额		上期发生额	
	收入	成本	收入	成本
主营业务	7,893,688,650.61	5,891,233,149.58	6,613,884,056.24	5,398,271,145.49
其他业务	209,462,497.54	190,934,311.57	439,672,309.32	350,512,651.86
合计	8,103,151,148.15	6,082,167,461.15	7,053,556,365.56	5,748,783,797.35

(2). 合同产生的收入的情况

□适用 √不适用

合同产生的收入说明：

□适用 √不适用

(3). 履约义务的说明

□适用 √不适用

(4). 分摊至剩余履约义务的说明

□适用 √不适用

其他说明：

主营业务（分行业）

行业名称	2021 年度		2020 年度	
	主营业务收入	主营业务成本	主营业务收入	主营业务成本
化工行业	6,181,950,033.94	4,630,508,149.67	5,171,939,158.87	4,436,095,383.12
化纤行业	523,169,701.24	461,241,582.67	371,704,784.11	335,050,217.07
建材行业	1,188,568,915.43	799,483,417.24	1,070,240,113.26	627,125,545.30
合计	7,893,688,650.61	5,891,233,149.58	6,613,884,056.24	5,398,271,145.49

主营业务（分产品）

产品类别	2021 年度		2020 年度	
	主营业务收入	主营业务成本	主营业务收入	主营业务成本
聚乙烯醇	2,709,574,454.11	1,769,329,809.21	2,183,957,214.65	1,760,473,290.91
水泥	1,156,963,863.68	787,523,917.94	1,058,762,901.58	623,123,302.17
PVA 超短纤	523,169,701.24	461,241,582.67	371,704,784.11	335,050,217.07
切片	335,979,318.86	316,974,973.60	264,222,067.48	223,786,756.29
VAE 乳液	592,272,506.58	438,239,306.81	419,025,230.12	302,832,771.76
胶粉	367,793,335.51	297,577,628.25	304,846,089.47	239,181,810.43
醋酸甲酯	589,738,054.95	585,477,971.42	458,235,351.78	453,921,580.68
醋酸乙烯	683,937,062.59	466,719,409.32	288,515,238.82	298,747,100.09
PVA 光学膜	25,875,903.30	25,406,059.29	20,337,045.02	22,619,768.10
PVB	271,083,105.24	246,479,982.97	117,953,230.30	113,598,430.97
其他	637,301,344.55	496,262,508.10	1,126,324,902.91	1,024,936,117.02
合计	7,893,688,650.61	5,891,233,149.58	6,613,884,056.24	5,398,271,145.49

主营业务（分地区）

地区名称	2021 年度		2020 年度	
	主营业务收入	主营业务成本	主营业务收入	主营业务成本
内销	6,416,701,017.05	4,561,084,987.80	5,844,442,882.02	4,648,179,278.41
出口	1,476,987,633.56	1,330,148,161.78	769,441,174.22	750,091,867.08
合计	7,893,688,650.61	5,891,233,149.58	6,613,884,056.24	5,398,271,145.49

公司前五名客户的营业收入情况

客户名称	营业收入	占公司本期全部营业收入的比例(%)
永立（福建）化工有限公司	255,301,691.39	3.15
安徽长风融通实业发展有限公司	200,176,003.42	2.47
安徽皖维丽盛新材料有限责任公司	196,390,117.56	2.42
意大利 TF THERMOFIBERS SRL	151,002,017.17	1.86
巢湖市金维贸易有限公司	143,929,053.24	1.78
合计	883,025,857.89	11.68

62、税金及附加

√适用 □不适用

单位：元 币种：人民币

项目	本期发生额	上期发生额
消费税		
营业税		
城市维护建设税	14,562,743.41	12,710,538.28
教育费附加	13,015,332.64	10,315,393.78
资源税		
房产税	9,062,702.42	8,660,010.50
土地使用税	9,060,568.36	9,077,509.05
车船使用税	10,883.36	10,900.89
印花税	5,234,395.10	4,061,315.00
水利建设基金	6,367,402.56	4,370,641.92
环境保护税	4,316,766.17	3,919,997.09
其他	984,558.58	341,920.00
合计	62,615,352.60	53,468,226.51

其他说明：

无

63、销售费用

√适用 □不适用

单位：元 币种：人民币

项目	本期发生额	上期发生额
工资及附加	16,804,936.13	13,088,031.92
代理费	5,297,997.91	3,599,533.05
保险费	1,673,942.97	1,239,783.77
仓储费	1,841,037.39	1,029,380.36
业务招待费	958,925.02	1,001,378.14
差旅费	423,338.53	645,191.89
办公费	393,964.24	411,783.45
其他	9,691,579.00	6,686,544.44
合计	37,085,721.19	27,701,627.02

其他说明：

销售费用 2021 年度较 2020 年度增加 33.88%，主要系本期销售额增加，相应的薪酬及代理费增加所致。

64、管理费用

√适用 □不适用

单位：元 币种：人民币

项目	本期发生额	上期发生额
工资及附加	172,046,452.96	99,474,042.84
停工损失	54,242,302.61	45,580,960.11
折旧与摊销	37,259,341.59	33,132,103.61
绿化费	—	150,000.00
修理费	3,291,038.78	2,770,684.99
环境保护费用	8,060,674.90	5,022,733.05
机物料消耗	4,565,383.22	3,566,367.82
综合服务费	3,703,294.45	2,981,808.70
办公费	1,882,989.69	2,047,176.44

业务招待费	3,157,005.91	1,688,175.44
差旅费	1,394,249.58	1,129,614.60
中介费	2,057,172.92	1,585,944.69
仓储费	268,882.12	158,260.55
其他	27,729,215.68	16,066,709.49
合计	319,658,004.41	215,354,582.33

其他说明：

管理费用 2021 年度较 2020 年度增加 48.43%，主要系本期管理人员薪酬大幅度增加所致。

65、研发费用

√适用 □不适用

单位：元 币种：人民币

项目	本期发生额	上期发生额
直接材料	246,960,653.39	174,783,154.82
人工费用	69,437,767.69	59,767,453.02
折旧与摊销费用	22,376,979.43	13,668,564.20
其他	6,141,485.38	7,559,472.13
合计	344,916,885.89	255,778,644.17

其他说明：

研发费用 2021 年度较 2020 年度增加 34.85%，主要系本期研发项目增加导致研发费用增加。

66、财务费用

√适用 □不适用

单位：元 币种：人民币

项目	本期发生额	上期发生额
利息支出	125,847,023.11	114,723,293.81
减：利息收入	-60,933,602.09	-55,684,272.36
汇兑净损失	8,350,533.34	16,089,479.07
银行手续费	4,308,738.85	3,175,833.73
融资担保费	17,419,339.69	17,870,754.70
合计	94,992,032.90	96,175,088.95

其他说明：

无

67、其他收益

√适用 □不适用

单位：元 币种：人民币

项目	本期发生额	上期发生额
与递延收益相关的政府补助（与资产相关）	7,655,447.58	7,372,913.55
直接计入当期损益的政府补助（与收益相关）	42,332,615.09	55,988,156.39
合计	49,988,062.67	63,361,069.94

其他说明：

无

68、投资收益

√适用 □不适用

单位：元 币种：人民币

项目	本期发生额	上期发生额
权益法核算的长期股权投资收益		
处置长期股权投资产生的投资收益		
交易性金融资产在持有期间的投资收益	455,446.86	385,375.00
其他权益工具投资在持有期间取得的股利收入	24,515,985.23	14,757,023.25
债权投资在持有期间取得的利息收入	2,953,190.52	2,817,101.03
其他债权投资在持有期间取得的利息收入		
处置交易性金融资产取得的投资收益	57,729.15	-2,485,067.56
处置其他权益工具投资取得的投资收益		
处置债权投资取得的投资收益		
处置其他债权投资取得的投资收益		
债务重组收益		
其他	7,367,467.64	323,553.93
合计	35,349,819.40	15,797,985.65

其他说明：

投资收益 2021 年度较 2020 年度增加 123.76%，主要系本期其他权益工具投资持有期间取得的股利收入增加所致。

69、净敞口套期收益

□适用 √不适用

70、公允价值变动收益

√适用 □不适用

单位：元 币种：人民币

产生公允价值变动收益的来源	本期发生额	上期发生额
交易性金融资产		
其中：衍生金融工具产生的公允价值变动收益		
交易性金融负债		
按公允价值计量的投资性房地产		
以公允价值计量且其变动计入当期损益的金融资产	3,187,367.16	126,387.34
合计	3,187,367.16	126,387.34

其他说明：

公允价值变动收益较上期大幅度增长，主要系本期末持有的交易性金融资产二级市场价格增长所致。

71、信用减值损失

√适用 □不适用

单位：元 币种：人民币

项目	本期发生额	上期发生额
应收票据坏账损失		
应收账款坏账损失	-1,915,178.68	76,755.46
其他应收款坏账损失	-1,319,873.75	-2,214,338.62
债权投资减值损失		
其他债权投资减值损失		
长期应收款坏账损失		
合同资产减值损失		

合计	-3,235,052.43	-2,137,583.16
----	---------------	---------------

其他说明：

信用减值损失 2021 年度较 2020 年度增加 51.34%，主要系本期应收账款及其他应收款增加，导致计提的信用减值损失增加所致。

72、资产减值损失

√适用 □不适用

单位：元 币种：人民币

项目	本期发生额	上期发生额
一、坏账损失		
二、存货跌价损失及合同履约成本减值损失	-15,793,852.73	-1,435,872.54
三、长期股权投资减值损失		
四、投资性房地产减值损失		
五、固定资产减值损失	-57,161,904.76	-38,650,736.44
六、工程物资减值损失		
七、在建工程减值损失		
八、生产性生物资产减值损失		
九、油气资产减值损失		
十、无形资产减值损失		
十一、商誉减值损失		
十二、其他		
合计	-72,955,757.49	-40,086,608.98

其他说明：

资产减值损失 2021 年度较 2020 年度增加 82.00%，主要系本期对皖维高新计提相应的固定资产减值准备增加导致。

73、资产处置收益

√适用 □不适用

单位：元 币种：人民币

项目	本期发生额	上期发生额
处置未划分为持有待售的固定资产、在建工程、生产性生物资产及无形资产的处置利得或损失：		
其中：固定资产	-306,397.75	-116,413.76
无形资产	-2,511,146.13	3,786,674.11
合计	-2,817,543.88	3,670,260.35

其他说明：

资产处置收益 2021 年度较 2020 年度大幅增加，主要系本期长期资产处置损失增加所致。

74、营业外收入

营业外收入情况

√适用 □不适用

单位：元 币种：人民币

项目	本期发生额	上期发生额	计入当期非经常性损益的金额
非流动资产处置利得合计			
其中：固定资产处置利得			
无形资产处置利得			

非货币性资产交换利得			
接受捐赠			
政府补助			
其他	5,428,407.24	3,766,778.12	5,428,407.24
合计	5,428,407.24	3,766,778.12	5,428,407.24

计入当期损益的政府补助

适用 不适用

其他说明：

适用 不适用

75、营业外支出

适用 不适用

单位：元 币种：人民币

项目	本期发生额	上期发生额	计入当期非经常性损益的金额
非流动资产处置损失合计	66,748,488.23	8,869,474.26	66,748,488.23
其中：固定资产处置损失	66,748,488.23	8,869,474.26	66,748,488.23
无形资产处置损失			
非货币性资产交换损失			
对外捐赠	3,045,000.00	3,360,034.20	3,045,000.00
其他	1,403,751.88	459,995.97	1,403,751.88
合计	71,197,240.11	12,689,504.43	71,197,240.11

其他说明：

营业外支出较上期大幅度增加，主要系本期报废的固定资产增加所致。

76、所得税费用

(1). 所得税费用表

适用 不适用

单位：元 币种：人民币

项目	本期发生额	上期发生额
当期所得税费用	128,239,874.48	71,425,234.08
递延所得税费用	-760,091.74	5,485,297.97
合计	127,479,782.74	76,910,532.05

(2). 会计利润与所得税费用调整过程

适用 不适用

单位：元 币种：人民币

项目	本期发生额
利润总额	1,105,463,752.57
按法定/适用税率计算的所得税费用	165,819,562.89
子公司适用不同税率的影响	-1,403,217.40
调整以前期间所得税的影响	6,814,895.47
非应税收入的影响	-3,677,397.78
不可抵扣的成本、费用和损失的影响	722,381.29
使用前期未确认递延所得税资产的可抵扣亏损的影响	-5,958,104.72

本期未确认递延所得税资产的可抵扣暂时性差异或可抵扣亏损的影响	-3,057,068.63
研发加计扣除费用	-31,781,268.38
所得税费用	127,479,782.74

其他说明：

适用 不适用

77、其他综合收益

适用 不适用

详见附注

78、现金流量表项目

(1). 收到的其他与经营活动有关的现金

适用 不适用

单位：元 币种：人民币

项目	本期发生额	上期发生额
政府补助	83,141,115.09	77,412,256.39
往来款	24,389,898.96	69,201,556.96
矿山保证金	—	1,010,762.27
其他	8,427,891.48	6,766,262.36
合计	115,958,905.53	154,390,837.98

收到的其他与经营活动有关的现金说明：

无

(2). 支付的其他与经营活动有关的现金

适用 不适用

单位：元 币种：人民币

项目	本期发生额	上期发生额
往来款	31,621,105.34	20,328,642.52
报关及代理费	5,297,997.91	3,815,935.66
环境保护费用	8,060,674.90	5,022,733.05
保证金	7,456,758.43	8,727,986.06
手续费	4,308,738.85	3,175,833.73
业务招待费	4,115,930.93	2,689,553.58
综合服务费	3,703,294.45	2,981,808.70
修理费	3,291,298.78	6,337,052.81
捐赠支出	3,045,000.00	3,360,034.20
中介费	2,727,402.25	1,585,944.69
保险费	2,395,761.23	1,976,976.77
办公费	2,276,953.93	2,458,959.89
差旅费	1,817,588.11	1,774,806.49
其他	50,737,531.56	22,536,728.80
合计	130,856,036.67	86,772,996.95

支付的其他与经营活动有关的现金说明：

无

(3). 收到的其他与投资活动有关的现金

√适用 □不适用

单位：元 币种：人民币

项目	本期发生额	上期发生额
利息收入	60,933,602.09	55,684,272.36
其他	7,367,467.64	323,553.93
合计	68,301,069.73	56,007,826.29

收到的其他与投资活动有关的现金说明：

无

(4). 支付的其他与投资活动有关的现金

□适用 √不适用

(5). 收到的其他与筹资活动有关的现金

√适用 □不适用

单位：元 币种：人民币

项目	本期发生额	上期发生额
票据保证金	184,625,177.00	407,770,531.94
往来款	30,000,000.00	160,000,000.00
合计	214,625,177.00	567,770,531.94

收到的其他与筹资活动有关的现金说明：

无

(6). 支付的其他与筹资活动有关的现金

√适用 □不适用

单位：元 币种：人民币

项目	本期发生额	上期发生额
票据及存单保证金	189,594,096.96	178,559,512.06
融资担保费	17,419,339.69	17,870,754.70
合计	207,013,436.65	196,430,266.76

支付的其他与筹资活动有关的现金说明：

无

79、现金流量表补充资料**(1). 现金流量表补充资料**

√适用 □不适用

单位：元 币种：人民币

补充资料	本期金额	上期金额
1. 将净利润调节为经营活动现金流量：		
净利润	977,983,969.83	611,192,652.01
加：资产减值准备	72,955,757.49	40,086,608.98
信用减值损失	3,235,052.43	2,137,583.16
固定资产折旧、油气资产折耗、生产性生物资产折旧	425,177,341.45	407,237,392.63
使用权资产摊销	14,745,471.34	
无形资产摊销	32,490,883.04	43,958,922.29
长期待摊费用摊销	18,609,054.22	1,019,238.68

处置固定资产、无形资产和其他长期资产的损失（收益以“-”号填列）	2,817,543.88	-3,670,260.35
固定资产报废损失（收益以“-”号填列）	66,748,488.23	8,869,474.26
公允价值变动损失（收益以“-”号填列）	-3,187,367.16	-126,387.34
财务费用（收益以“-”号填列）	90,683,294.05	92,999,255.22
投资损失（收益以“-”号填列）	-35,349,819.40	-15,797,985.65
递延所得税资产减少（增加以“-”号填列）	760,091.74	167,887.54
递延所得税负债增加（减少以“-”号填列）	-20,173,580.70	5,317,410.43
存货的减少（增加以“-”号填列）	-395,011,837.13	48,823,922.10
经营性应收项目的减少（增加以“-”号填列）	-479,759,564.14	-96,899,228.33
经营性应付项目的增加（减少以“-”号填列）	748,517,661.51	55,726,159.55
其他	-10,897,824.40	-1,463,729.34
经营活动产生的现金流量净额	1,510,344,616.28	1,199,578,915.84
2. 不涉及现金收支的重大投资和筹资活动：		
债务转为资本		
一年内到期的可转换公司债券		
融资租入固定资产		
3. 现金及现金等价物净变动情况：		
现金的期末余额	112,793,635.34	199,994,345.19
减：现金的期初余额	199,994,345.19	167,543,933.07
加：现金等价物的期末余额		
减：现金等价物的期初余额		
现金及现金等价物净增加额	-87,200,709.85	32,450,412.12

注：“其他”项目是根据财政部和安全监管总局关于印发《企业安全生产费用提取和使用管理办法》的通知(财企[2012]16号)，计提、使用后的安全生产费用。

(2). 本期支付的取得子公司的现金净额

适用 不适用

(3). 本期收到的处置子公司的现金净额

适用 不适用

(4). 现金和现金等价物的构成

适用 不适用

单位：元 币种：人民币

项目	期末余额	期初余额
一、现金	112,793,635.34	199,994,345.19
其中：库存现金	75,632.91	140,916.15
可随时用于支付的银行存款	112,718,002.43	198,757,697.03
可随时用于支付的其他货币资金		1,095,732.01
可用于支付的存放中央银行款项		
存放同业款项		
拆放同业款项		
二、现金等价物		
其中：三个月内到期的债券投资		
三、期末现金及现金等价物余额	112,793,635.34	199,994,345.19
其中：母公司或集团内子公司使用受限制的现金和现金等价物		

其他说明：

适用 不适用

80、所有者权益变动表项目注释

说明对上年期末余额进行调整的“其他”项目名称及调整金额等事项：

适用 不适用

81、所有权或使用权受到限制的资产

适用 不适用

单位：元 币种：人民币

项目	期末账面价值	受限原因
货币资金	1,739,594,096.96	保证金及定期存单
应收票据	1,102,130,522.45	票据质押
存货		
使用权资产	157,396,686.06	融资租入固定资产
无形资产		
合计	2,999,121,305.47	

其他说明：

无

82、外币货币性项目

(1). 外币货币性项目

适用 不适用

单位：元

项目	期末外币余额	折算汇率	期末折算人民币余额
货币资金			13,982,349.97
其中：美元	1,786,342.63	6.3757	11,389,184.71
欧元	359,268.66	7.2179	2,593,165.26
港币			
应收账款	-	-	180,591,873.75
其中：美元	28,325,026.86	6.3757	180,591,873.75
欧元			
港币			
长期借款	-	-	
其中：美元			
欧元			
港币			

其他说明：

无

(2). 境外经营实体说明，包括对于重要的境外经营实体，应披露其境外主要经营地、记账本位币及选择依据，记账本位币发生变化的还应披露原因

适用 不适用

83、套期

□适用 √不适用

84、政府补助

(1). 政府补助基本情况

√适用 □不适用

单位：元 币种：人民币

种类	金额	列报项目	计入当期损益的金额
余热综合利用项目	17,220,000.00	递延收益	1,230,000.00
水资源综合治理改造项目	10,410,000.00	递延收益	743,571.43
1万吨高强高模项目	16,600,000.00	递延收益	1,185,714.29
PVB膜用树脂技改资金项目	13,350,000.00	递延收益	1,026,923.08
水泥生产线电除尘器改造项目	1,500,000.00	递延收益	107,142.86
锅炉烟气系统环保综合治理项目	1,000,000.00	递延收益	71,428.57
蒙维科技电机节能改造项目	28,349,066.90	递延收益	2,024,913.38
PVA项目技改资金	11,500,000.00	递延收益	958,333.33
TFT液晶显示偏光片	8,900,000.00	递延收益	—
10kt/a汽车胶片级聚乙烯醇缩丁醛树脂项目工业强基设备补助政策款	2,350,000.00	递延收益	167,857.14
水泥熟料生产线烟气提标改造项目补助款	690,000.00	递延收益	49,285.71
有机肥料技改	800,000.00	递延收益	76,388.90
“三重一创”奖补奖金	11,084,100.00	递延收益	—
支持先进制造业和现代服务业发展资金(PVA膜)	24,180,000.00	递延收益	—
研发大楼项目	8,000,000.00	递延收益	—
锅炉及二氧化碳项目	4,500,000.00	递延收益	13,888.89
水泥资源综合利用退税款	23,247,481.38	其他收益	23,247,481.38
出口信用险保费补贴	4,895,968.08	其他收益	4,895,968.08
煤粉炉超低排改造项目补助	2,679,200.00	其他收益	2,679,200.00
水泥熟料烟气改造绿色发展试点示范项目奖励款	1,735,000.00	其他收益	1,735,000.00
高新技术企业投保科技保险补贴	900,000.00	其他收益	900,000.00
安徽巢湖经开区经贸发展局2020年区级产业政策	839,300.00	其他收益	839,300.00
2020年残保金减免	815,733.58	其他收益	815,733.58
2020年巢湖市培育新动能促进产业转型	703,000.00	其他收益	703,000.00
2020年促进商贸服务业发展政策奖励	676,300.00	其他收益	676,300.00
发明专利奖补	625,000.00	其他收益	625,000.00
2020年度巢湖市质量强市奖励	500,000.00	其他收益	500,000.00
三重一创奖励	500,000.00	其他收益	500,000.00
2021年度经费支出“双百强”规上企业	500,000.00	其他收益	500,000.00
危险气体在线分析应用示范	409,000.00	其他收益	409,000.00
科技补助金	390,000.00	其他收益	390,000.00
稳岗补贴	802,266.04	其他收益	802,266.04
科技进步奖	300,000.00	其他收益	300,000.00
高企重新认定	200,000.00	其他收益	200,000.00
新认定省级企业技术中心补助	200,000.00	其他收益	200,000.00
合肥市市场监督管理局兑现支持企业争创高端品牌奖励	200,000.00	其他收益	200,000.00
项目补助款	150,000.00	其他收益	150,000.00
增产增效补助	150,000.00	其他收益	150,000.00
增值税即征即退返还	143,178.01	其他收益	143,178.01
职业技能竞赛、技师研修班补助	119,900.00	其他收益	119,900.00
环保局奖励	106,000.00	其他收益	106,000.00
国家重点研发计划项目经费	104,100.00	其他收益	104,100.00
高新产值增速20%以上奖励	100,000.00	其他收益	100,000.00
2019年“创新十强企业”奖励	100,000.00	其他收益	100,000.00
其他	241,188.00	其他收益	241,188.00

(2). 政府补助退回情况

适用 不适用

其他说明：

无

85、其他

适用 不适用

七、合并范围的变更

1、非同一控制下企业合并

适用 不适用

2、同一控制下企业合并

适用 不适用

3、反向购买

适用 不适用

4、 处置子公司

是否存在单次处置对子公司投资即丧失控制权的情形

适用 不适用

其他说明：

适用 不适用

5、 其他原因的合并范围变动

说明其他原因导致的合并范围变动（如，新设子公司、清算子公司等）及其相关情况：

适用 不适用

6、 其他

适用 不适用

八、在其他主体中的权益

1、在子公司中的权益

(1). 企业集团的构成

√适用 □不适用

子公司名称	主要经营地	注册地	业务性质	持股比例(%)		取得方式
				直接	间接	
蒙维科技	乌兰察布市	乌兰察布市	化工	100.00		购买
广西皖维	河池市	河池市	化工	100.00		购买
皖维花山	巢湖市	巢湖市	化工	100.00		设立
皖维机械	巢湖市	巢湖市	设备安装、维修、养护	100.00		设立
合肥德瑞格	合肥市	合肥市	新材料	70.00		设立

在子公司的持股比例不同于表决权比例的说明：

无

持有半数或以下表决权但仍控制被投资单位、以及持有半数以上表决权但不控制被投资单位的依据：

无

对于纳入合并范围的重要的结构化主体，控制的依据：

无

确定公司是代理人还是委托人的依据：

无

其他说明：

无

(2). 重要的非全资子公司

√适用 □不适用

单位:元 币种:人民币

子公司名称	少数股东持股比例	本期归属于少数股东的损益	本期向少数股东宣告分派的股利	期末少数股东权益余额
德瑞格公司	30%	-4,141,526.71	0	31,902,811.78

子公司少数股东的持股比例不同于表决权比例的说明：

□适用 √不适用

其他说明：

□适用 √不适用

(3). 重要非全资子公司的主要财务信息

√适用 □不适用

单位:万元 币种:人民币

子公司名称	期末余额						期初余额					
	流动资产	非流动资产	资产合计	流动负债	非流动负债	负债合计	流动资产	非流动资产	资产合计	流动负债	非流动负债	负债合计
德瑞格公司	3,383.58	34,967.82	38,351.40	26,608.72	1,108.41	27,717.13	2,291.05	19,387.74	21,678.80	10,655.61	1,108.41	11,764.02

子公司名称	本期发生额				上期发生额			
	营业收入	净利润	综合收益总额	经营活动现金流量	营业收入	净利润	综合收益总额	经营活动现金流量
德瑞格公司	0	-1,380.51	-1,380.51	10,501.61	0	-9.22	-9.22	1,112.73

其他说明：

无

(4). 使用企业集团资产和清偿企业集团债务的重大限制

适用 不适用

(5). 向纳入合并财务报表范围的结构化主体提供的财务支持或其他支持

适用 不适用

其他说明：

适用 不适用

2、 在子公司的所有者权益份额发生变化且仍控制子公司的交易

适用 不适用

3、 在合营企业或联营企业中的权益

适用 不适用

4、 重要的共同经营

适用 不适用

5、 在未纳入合并财务报表范围的结构化主体中的权益

未纳入合并财务报表范围的结构化主体的相关说明：

适用 不适用

6、 其他

适用 不适用

九、与金融工具相关的风险

适用 不适用

本公司的主要金融工具包括应收账款、其他应收款、应付账款、其他应付款及银行存款等，各项金融工具的详细情况说明见本附注五相关项目。与这些金融工具有关的风险，以及本公司为降低这些风险所采取的风险管理政策如下所述。本公司管理层对这些风险敞口进行管理和监控以确保将上述风险控制在限定的范围之内。

本公司采用敏感性分析技术分析风险变量的合理、可能变化对当期损益或股东权益可能产生的影响。由于任何风险变量很少孤立地发生变化，而变量之间存在的相关性对某一风险变量的变化的最终影响金额将产生重大作用，因此下述内容是在假设每一变量的变化是在独立的情况下进行的。

1.信用风险

信用风险，是指金融工具的一方未能履行义务从而导致另一方发生财务损失的风险。本公司的信用风险主要产生于货币资金、应收账款及其他应收款等，这些金融资产的信用风险源自交易对手违约，最大的风险敞口等于这些工具的账面金额。

本公司货币资金主要存放于商业银行等金融机构，本公司认为这些商业银行具备较高信誉和资产状况，存在较低的信用风险。

对于应收账款及其他应收款，本公司设定相关政策以控制信用风险敞口。本公司基于对客户的财务状况、从第三方获取担保的可能性、信用记录及其他因素诸如目前市场状况等评估客户的信用资质并设置相应信用期。本公司会定期对客户信用记录进行监控，对于信用记录不良的客户，本公司会采用书面催款、缩短信用期或取消信用期等方式，以确保本公司的整体信用风险在可控的范围内。

(1) 信用风险显著增加判断标准

本公司在每个资产负债表日评估相关金融工具的信用风险自初始确认后是否已显著增加。在确定信用风险自初始确认后是否显著增加时，本公司考虑在无须付出不必要的额外成本或努力即可获得合理且有依据的信息，包括基于本公司历史数据的定性和定量分析、外部信用风险评级以及前瞻性信息。本公司以单项金融工具或者具有相似信用风险特征的金融工具组合为基础，通过比较金融工具在资产负债表日发生违约的风险与在初始确认日发生违约的风险，以确定金融工具

预计存续期内发生违约风险的变化情况。

当触发以下一个或多个定量、定性标准时,本公司认为金融工具的信用风险已发生显著增加:定量标准主要为报告日剩余存续期违约概率较初始确认时上升超过一定比例;定性标准为主要债务人经营或财务情况出现重大不利变化、预警客户清单等。

(2) 已发生信用减值资产的定义

为确定是否发生信用减值,本公司所采用的界定标准,与内部针对相关金融工具的信用风险管理目标保持一致,同时考虑定量、定性指标。

本公司评估债务人是否发生信用减值时,主要考虑以下因素:发行方或债务人发生重大财务困难;债务人违反合同,如偿付利息或本金违约或逾期等;债权人出于与债务人财务困难有关的经济或合同考虑,给予债务人在任何其他情况下都不会做出的让步;债务人很可能破产或进行其他财务重组;发行方或债务人财务困难导致该金融资产的活跃市场消失;以大幅折扣购买或源生一项金融资产,该折扣反映了发生信用损失的事实。

金融资产发生信用减值,有可能是多个事件的共同作用所致,未必是可单独识别的事件所致。

(3) 预期信用损失计量的参数

根据信用风险是否发生显著增加以及是否已发生信用减值,本公司对不同的资产分别以12个月或整个存续期的预期信用损失计量减值准备。预期信用损失计量的关键参数包括违约概率、违约损失率和违约风险敞口。本公司考虑历史统计数据(如交易对手评级、担保方式及抵质押物类别、还款方式等)的定量分析及前瞻性信息,建立违约概率、违约损失率及违约风险敞口模型。

相关定义如下:

违约概率是指债务人在未来12个月或在整个剩余存续期,无法履行其偿付义务的可能性。

违约损失率是指本公司对违约风险暴露发生损失程度作出的预期。根据交易对手的类型、追索的方式和优先级,以及担保品的不同,违约损失率也有所不同。违约损失率为违约发生时风险敞口损失的百分比,以未来12个月内或整个存续期为基准进行计算;

违约风险敞口是指,在未来12个月或在整个剩余存续期中,在违约发生时,本公司应被偿付的金额。前瞻性信息信用风险显著增加的评估及预期信用损失的计算均涉及前瞻性信息。本公司通过进行历史数据分析,识别出影响各业务类型信用风险及预期信用损失的关键经济指标。

2. 流动风险

流动性风险,是指企业在履行以交付现金或其他金融资产的方式结算的义务时发生资金短缺的风险。本公司的政策是确保拥有充足的现金以偿还到期债务。流动性风险由本公司的财务部门集中控制。财务部门通过监控现金余额、可随时变现的有价证券确保公司在所有合理预测的情况下拥有充足的资金偿还债务。期末,公司银行信用较好,可变现资产充裕,无流动性风险。

截止2021年12月31日,本公司金融负债到期期限如下:

项 目	2021年12月31日				
	1年以内	1-2年	2-3年	3年以上	合 计
短期借款	1,830,009,625.00	—	—	—	1,830,009,625.00
应付票据	1,217,779,639.75	—	—	—	1,217,779,639.75
应付账款	562,774,245.72	—	—	—	562,774,245.72
其他应付款	219,736,349.54	—	—	—	219,736,349.54
1年内到期的其他非流动负债	318,617,282.42	—	—	—	318,617,282.42
长期借款	—	320,000,000.00	—	—	320,000,000.00

(续上表)

项 目	2020年12月31日				
	1年以内	1-2年	2-3年	3年以上	合 计
短期借款	2,013,140,000.00	—	—	—	2,013,140,000.00
应付票据	658,558,487.63	—	—	—	658,558,487.63
应付账款	440,186,530.65	—	—	—	440,186,530.65
应付利息	10,733,679.17	—	—	—	10,733,679.17
其他应付款	190,797,515.90	—	—	—	190,797,515.90
1年内到期的其他非流动负债	100,000,000.00	—	—	—	100,000,000.00
长期借款	—	300,000,000.00	—	—	300,000,000.00
应付债券	500,000,000.00	—	—	—	500,000,000.00

3. 市场风险

金融工具的市场风险，是指金融工具的公允价值或未来现金流量因市场价格变动而发生波动的风险，包括汇率风险、利率风险和其他价格风险。

(1) 汇率风险

汇率风险是指影响本公司财务成果和现金流的外汇汇率的变动中的风险。本公司承受外汇风险主要与所持有美元的应收账款、以及承担的以美元计价的债务有关，由于美元与本公司的功能货币之间的汇率变动使本公司面临外汇风险。公司存在进出口业务，汇率变动将对公司经营情况产生影响，2021年、2020年公司外币金融资产及金融负债折算成人民币的金额列示如下：

项 目	2021 年 12 月 31 日					
	美元		欧元		港币	
	外币	人民币	外币	人民币	外币	人民币
货币资金	1,786,342.63	11,389,184.71	359,268.66	2,593,165.26	—	—
应收账款	28,325,026.86	180,591,873.75	—	—	—	—

(续上表)

项 目	2020 年 12 月 31 日					
	美元		欧元		港币	
	外币	人民币	外币	人民币	外币	人民币
货币资金	9,488,369.44	61,910,661.76	0.81	8.0250	—	—
应收账款	14,227,941.98	92,835,898.63	—	—	—	—

(2) 外汇风险

2021年12月31日，在所有其他变量保持不变的情况下，如果人民币对美元升值或贬值0.5%，则公司将减少或增加净利润81.59万元。公司净利润对汇率的敏感性较小，产生的汇率风险较小。

(3) 利率风险

2021年12月31日，本公司所有的借款全部是固定利率，不存在利率风险。

(4) 其他价格风险

无其他价格风险。

十、公允价值的披露

1、以公允价值计量的资产和负债的期末公允价值

√适用 □不适用

单位:元 币种:人民币

项目	期末公允价值			
	第一层次公允价值计量	第二层次公允价值计量	第三层次公允价值计量	合计
一、持续的公允价值计量				
(一) 交易性金融资产	29,676,085.08	—	—	29,676,085.08
1. 以公允价值计量且变动计入当期损益的金融资产	29,676,085.08	—	—	29,676,085.08
(1) 债务工具投资				
(2) 权益工具投资	29,676,085.08	—	—	29,676,085.08
(3) 衍生金融资产				
2. 指定以公允价值计量且其变动计入当期损益的金融资产				
(1) 债务工具投资				
(2) 权益工具投资				
(二) 其他债权投资				
(三) 其他权益工具投资	913,042,669.00	—	26,150,180.00	939,192,849.00
(四) 投资性房地产				
1. 出租用的土地使用权				
2. 出租的建筑物				
3. 持有并准备增值后转让的土地使用权				
(五) 生物资产				

1.消耗性生物资产				
2.生产性生物资产				
持续以公允价值计量的资产总额	942,718,754.08	—	26,150,180.00	968,868,934.08
(六) 交易性金融负债				
1.以公允价值计量且变动计入当期损益的金融负债				
其中：发行的交易性债券				
衍生金融负债				
其他				
2.指定为以公允价值计量且变动计入当期损益的金融负债				
持续以公允价值计量的负债总额				
二、非持续的公允价值计量				
(一) 持有待售资产				
非持续以公允价值计量的资产总额				
非持续以公允价值计量的负债总额				

2、持续和非持续第一层次公允价值计量项目市价的确定依据

适用 不适用

沪深股市 2021 年 12 月 31 日收盘价。

3、持续和非持续第二层次公允价值计量项目，采用的估值技术和重要参数的定性及定量信息

适用 不适用

4、持续和非持续第三层次公允价值计量项目，采用的估值技术和重要参数的定性及定量信息

适用 不适用

5、持续的第三层次公允价值计量项目，期初与期末账面价值间的调节信息及不可观察参数敏感性分析

适用 不适用

6、持续的公允价值计量项目，本期内发生各层级之间转换的，转换的原因及确定转换时点的政策

适用 不适用

持续的公允价值计量项目，报告期内未发生各层级之间的转换。

7、本期内发生的估值技术变更及变更原因

适用 不适用

8、不以公允价值计量的金融资产和金融负债的公允价值情况

适用 不适用

9、其他

适用 不适用

十一、 关联方及关联交易

1、 本企业的母公司情况

√适用 □不适用

单位：万元 币种：人民币

母公司名称	注册地	业务性质	注册资本	母公司对本企业的持股比例(%)	母公司对本企业的表决权比例(%)
皖维集团	巢湖市	化工建材	25,651.6648	30.74	30.74

本企业的母公司情况的说明

安徽皖维集团有限责任公司统一社会信用代码为：91340181153580560D

本企业最终控制方是安徽省人民政府国有资产监督管理委员会

其他说明：

无

2、 本企业的子公司情况

本企业子公司的情况详见附注

√适用 □不适用

本公司子公司的情况详见附注。

3、 本企业合营和联营企业情况

本企业重要的合营或联营企业详见附注

□适用 √不适用

本期与本公司发生关联方交易，或前期与本公司发生关联方交易形成余额的其他合营或联营企业情况如下

□适用 √不适用

其他说明

□适用 √不适用

4、 其他关联方情况

√适用 □不适用

其他关联方名称	其他关联方与本企业关系
巢湖皖维金泉实业有限公司	母公司的全资子公司
巢湖皖维物流有限公司	母公司的全资子公司
安徽皖维房地产开发有限公司	母公司的全资子公司
皖维矿业四子王有限责任公司	母公司的控股子公司
安徽皖维佰盛新材料有限责任公司	母公司的控股子公司

其他说明

无

5、 关联交易情况

(1). 购销商品、提供和接受劳务的关联交易

采购商品/接受劳务情况表

√适用 □不适用

单位：元 币种：人民币

关联方	关联交易内容	本期发生额	上期发生额
金泉实业	原材料、包装物	365,465.51	4,113,893.84
皖维物流	运输费	159,289,540.35	159,489,756.59
皖维物流	原材料、包装物	116,403,396.09	18,803,930.91

出售商品/提供劳务情况表

√适用 □不适用

单位：元 币种：人民币

关联方	关联交易内容	本期发生额	上期发生额
金泉实业	机加工、材料、水电气等	6,707,011.69	19,867.96
金泉实业	乙酸钠	—	615,174.24
金泉实业	聚乙烯醇	7,670,633.17	4,096,870.82
金泉实业	醋酸乙烯	21,200,477.99	6,844,992.04
金泉实业	VAE 乳液	—	166,371.68
金泉实业	水泥	8,529,204.95	4,354,386.24
皖维物流	聚乙烯醇	—	9,026.55
皖维物流	自制电石	6,287,736.27	6,516,203.00
皖维物流	醋酸、电气等	195,036.43	—
佰盛公司	废材料、机加工等	4,747,086.82	—
佰盛公司	PVB	191,643,030.74	65,705,792.08

购销商品、提供和接受劳务的关联交易说明

□适用 √不适用

(2). 关联受托管理/承包及委托管理/出包情况

本公司受托管理/承包情况表：

□适用 √不适用

关联托管/承包情况说明

□适用 √不适用

本公司委托管理/出包情况表

□适用 √不适用

关联管理/出包情况说明

□适用 √不适用

(3). 关联租赁情况

本公司作为出租方：

□适用 √不适用

本公司作为承租方：

□适用 √不适用

关联租赁情况说明

□适用 √不适用

(4). 关联担保情况

本公司作为担保方

□适用 √不适用

本公司作为被担保方

√适用 □不适用

单位：元 币种：人民币

担保方	担保金额	担保起始日	担保到期日	担保是否已经履行完毕
皖维集团	50,000,000.00	2021/1/1	2024/12/28	否
皖维集团	100,000,000.00	2021/1/1	2024/12/28	否

皖维集团	50,000,000.00	2021/8/6	2025/8/6	否
皖维集团	100,000,000.00	2021/8/6	2025/8/6	否
皖维集团	50,000,000.00	2021/2/19	2025/2/10	否
皖维集团	100,000,000.00	2021/3/8	2025/3/7	否
皖维集团	50,000,000.00	2021/4/12	2025/4/11	否
皖维集团	180,000,000.00	2021/5/6	2025/5/5	否
皖维集团	50,000,000.00	2021/1/18	2024/7/1	否
皖维集团	50,000,000.00	2021/1/22	2024/7/21	否
皖维集团	3,500,000.00	2021/11/23	2025/5/23	否
皖维集团	46,000,000.00	2021/11/26	2025/5/25	否
皖维集团	100,000,000.00	2021/2/25	2025/2/16	否
皖维集团	100,000,000.00	2021/1/15	2024/1/14	否
皖维集团	100,000,000.00	2021/3/15	2024/3/15	否
皖维集团	100,000,000.00	2021/1/12	2024/1/11	否
皖维集团	100,000,000.00	2021/3/17	2024/3/16	否
皖维集团	100,000,000.00	2021/9/7	2024/9/2	否
皖维集团	100,000,000.00	2021/1/29	2026/1/28	否
皖维集团	50,000,000.00	2021/1/25	2023/7/1	否
皖维集团	100,000,000.00	2021/2/22	2024/2/18	否

关联担保情况说明

√适用 □不适用

截至 2021 年 12 月 31 日止,皖维集团为本公司提供的借款担保余额为人民币 1,679,500,000.00 元,本期支付给皖维集团的融资担保费为 1,846.45 万元。

(5). 关联方资金拆借

√适用 □不适用

单位:元 币种:人民币

关联方	拆借金额	起始日	到期日	说明
拆入				
皖维集团	3,000,000.00	2010/9/30	实际增资扩股日	
皖维集团	5,000,000.00	2011/11/7	实际增资扩股日	
皖维集团	50,000,000.00	2019/12/10	实际增资扩股日	
皖维集团	100,000,000.00	2020/10/10	实际增资扩股日	
皖维集团	30,000,000.00	2021/12/20	实际增资扩股日	

关联方	拆借金额	起始日	到期日	说明
拆出				
无				

根据皖国资委预算函【2013】116 号文件,关于印发《安徽省省属企业国有资本经营预算资金管理暂行办法》中第七条的规定:“省属企业将资本性预算资金拨付所属全资或控股法人企业使用的,应当作为股权投资。母公司所属控股法人企业暂无增资扩股计划的,视同委托贷款处理,与母公司签订资金占用协议,原则上按不低于同期银行贷款利率支付资金占用费,并约定在发生增资扩股、改制上市等事项时,依法转为母公司的股权投资”。

(6). 关联方资产转让、债务重组情况

□适用 √不适用

(7). 关键管理人员报酬

√适用 □不适用

单位：万元 币种：人民币

项目	本期发生额	上期发生额
关键管理人员报酬	1,185.45	664.06

(8). 其他关联交易

√适用 □不适用

关联方名称	关联交易内容	2021 年度	2020 年度
皖维集团	铁路租赁费	320,000.00	320,000.00
皖维集团	综合服务费	3,032,698.00	3,032,698.00
皖维集团	担保费	18,464,500.00	20,000,000.00
金泉实业	土地置换收益	142,560.62	—

根据本公司与皖维集团签定的《综合服务协议》，本期本公司支付皖维集团综合服务费 3,032,698.00 元。根据本公司与皖维集团签定的《铁路租赁合同》，本期本公司支付皖维集团铁路租赁费 320,000.00 元。

6、关联方应收应付款项**(1). 应收项目**

√适用 □不适用

单位：元 币种：人民币

项目名称	关联方	期末余额		期初余额	
		账面余额	坏账准备	账面余额	坏账准备
应收账款	金泉公司	463,835.93	18,553.44	—	—
应收账款	房地产公司	57,683.98	2,307.36	—	—
应收账款	佰盛公司	847,912.87	33,916.51	1,196,344.27	47,853.77
应收账款	佰盛公司-嘉善分公司	4,502,547.63	180,101.91	45,361.11	1,814.44

(2). 应付项目

√适用 □不适用

单位：元 币种：人民币

项目名称	关联方	期末账面余额	期初账面余额
应付账款	物流公司	14,478,156.64	4,956,267.31
长期应付款	皖维集团	130,000,000.00	160,000,000.00
其他应付款	皖维集团	50,000,000.00	50,000,000.00
其他应付款	物流公司	800,000.00	—

7、关联方承诺

□适用 √不适用

8、其他

√适用 □不适用

由于安元创投基金系公司本次发行股份购买资产的交易对方之一，为避免公司发行股份购买资产后形成交叉持股的情形，2021年8月24日，八届八次董事会审议通过了《关于转让参股公司股权暨关联交易议案》，同意公司以安徽中联信资产评估有限责任公司对标的资产的评估价值为依据，按照非公开协议转让的方式将其所持安元创投基金10%的股权（认缴出资额15,000万元，实缴出资额5,000

万元)以 5,000 万元的价格转让给皖维集团。同日,公司与皖维集团签署了附条件生效的《股权转让协议》,2021 年 9 月 10 日,公司 2021 年第一次临时股东大会审议通过并生效。

截至报告期末,控股股东皖维集团已向本公司全额支付了 5000 万元协议转让安元创投基金 10% 股权的款项。

十二、 股份支付

1、 股份支付总体情况

适用 不适用

2、 以权益结算的股份支付情况

适用 不适用

3、 以现金结算的股份支付情况

适用 不适用

4、 股份支付的修改、终止情况

适用 不适用

5、 其他

适用 不适用

十三、 承诺及或有事项

1、 重要承诺事项

适用 不适用

2、 或有事项

(1). 资产负债表日存在的重要或有事项

适用 不适用

截至 2021 年 12 月 31 日止,本公司为京金国际融资租赁有限公司与进出口银行的租金保理协议提供担保,保证合同号为(2017)进出银蒙(租金保理)字第 001 号 BC01,担保金额为 22,186.00 万元。

截至 2021 年 12 月 31 日止,除上述事项外,本公司无需要披露的其他重大或有事项。

(2). 公司没有需要披露的重要或有事项,也应予以说明:

适用 不适用

3、 其他

适用 不适用

十四、 资产负债表日后事项

1、 重要的非调整事项

适用 不适用

2、 利润分配情况

适用 不适用

单位:元 币种:人民币

拟分配的利润或股利	192,589,469.20
经审议批准宣告发放的利润或股利	192,589,469.20

3、销售退回

□适用 √不适用

4、其他资产负债表日后事项说明

□适用 √不适用

十五、其他重要事项**1、前期会计差错更正****(1). 追溯重述法**

□适用 √不适用

(2). 未来适用法

□适用 √不适用

2、债务重组

□适用 √不适用

3、资产置换**(1). 非货币性资产交换**

□适用 √不适用

(2). 其他资产置换

□适用 √不适用

4、年金计划

√适用 □不适用

为保障和提高职工退休后的待遇水平，调动职工的劳动积极性，建立人才长效激励机制，增强公司的凝聚力，促进公司健康持续发展，根据《中华人民共和国劳动法》（中华人民共和国主席令第 28 号）、《集体合同规定》（劳动和社会保障部令第 22 号）、《企业年金办法》（人力资源和社会保障部令第 36 号）、《企业年金基金管理办法》（人力资源和社会保障部令第 11 号）等法律、法规及规章，公司决定建立企业年金，并结合实际情况，制定企业年金方案。

(1) 建立企业年金遵循的原则：□有利于公司发展。通过建立企业年金增强单位的凝聚力和吸引力，激励职工长期稳定地工作，促进公司与职工共同发展；

①公平与效率相结合。企业年金应覆盖符合条件的职工。公司缴费分配在体现公平的同时兼顾效率；

②平等协商。公司及其职工按照国家相关规定，通过集体协商确定建立企业年金并制定企业年金方案；

③保障安全、适度收益。企业年金基金的管理严格按照国家有关规定执行，按照规定的投资范围进行投资运作，在保障安全的前提下获取适度收益；

④适时变更原则。按照国家政策变化，结合公司经营状况和企业年金运行情况，适时变更企业年金方案。

(2) 参加人员

①与本公司订立劳动合同并试用期满的职工（不包括停薪留职人员）；

②依法参加企业职工基本养老保险并履行缴费义务。

(3) 资金筹集与分配

①企业年金所需费用由公司和职工共同承担。公司缴费的列支渠道按照国家有关规定执行；职工个人缴费由公司从职工工资中代扣代缴。缴费频次为按月缴费。职工个人缴费经企业与职工协商确定为职工年度工资总额的 4%。公司年缴费总额为年度工资总额的 8%。按照职工个人缴费基数 8% 分配至个人账户，剩余部分计入企业账户，作为对本计划建立时临近退休职工的补偿性缴费。

②补偿范围:

A、自计划建立之日起五年内退休的职工,按照其退休前最近一次年金缴费基数计算需要补偿的企业缴费,使其实际缴费年限达到五年。

B、自计划建立后企业缴费及其收益部分仍不足原退休工龄补贴金额的职工。

③补偿缴费的计算办法:

若经计算,补足五年的企业缴费及投资收益高于经计算的退休补贴,则按照企业缴费及投资收益领取;若低于经计算的退休补贴,则按照补足退休补贴计算补偿缴费。

在年金计划建立时自愿放弃参加的职工、参加后中途退出、因个人原因中止参加、退休前身故的职工不享受该补偿。

④补偿缴费划入职工个人账户的方式:

对纳入本方案补偿范围的职工,按照上述规定的补偿缴费办法,在职工退休时将经计算的补偿缴费的核算金额一次性划入职工个人账户。

公司当期缴费分配至职工个人账户的最高额不得超过平均额的5倍。超过平均额5倍的部分,记入企业账户。企业账户资金不得用于抵缴未来年度单位缴费。企业账户余额根据企业情况分配,分配标准按照企业当期缴费分配标准规定执行。

公司按月度将全部缴费款项按时、足额汇至托管人开立的企业年金基金受托财产托管账户。

⑤企业年金缴费的中止、恢复和补缴

A、单位出现经营亏损、重组并购等特殊情况无法履行缴费义务时,经与职工一方协商,可以中止单位缴费,职工同时中止个人缴费。不能继续缴费的情况消失后单位恢复缴费,职工同时恢复个人缴费。恢复缴费后单位和职工可以视经济情况按照中止时的方案内容予以补缴。补缴年限和金额不得超过实际中止缴费的年限和金额;

B、职工由于自身原因申请中止或者恢复个人缴费,需填写《职工中止(恢复)缴费企业年金申请表》,并经公司确认后执行。个人中止缴费期间,公司缴费也相应中止,个人账户继续在本计划中管理;个人恢复缴费时单位缴费也同时恢复;不弥补中止缴费期间的公司和个人缴费。

(4) 账户管理

①本计划实行完全积累,为每一个参加职工开立企业年金个人账户,同时建立公共账户用于记录暂未分配至个人账户的公司缴费及其投资收益。个人账户下设公司缴费子账户和个人缴费子账户,分别记录公司缴费分配给职工个人的部分及其投资收益、职工个人缴费及其投资收益。

②个人账户的转移和保留:

A、职工与公司终止、解除劳动合同,新就业单位已建立企业年金或者职业年金的,其个人账户权益应当转入新就业单位的企业年金计划或者职业年金计划管理;

B、职工与公司终止、解除劳动合同,未就业、新就业单位没有建立企业年金或者职业年金的,其个人账户转入转入本计划法人受托机构设置的保留账户统一管理。保留账户的账户管理费从职工个人账户中扣除。

C、在公司内部调动新单位未实行企业年金制度的,其个人账户作为保留账户由原单位继续管理。保留账户的账户管理费从公司账户中扣除。

(5) 权益归属

①职工企业年金个人账户中个人缴费及其投资收益自始归属职工个人。

②职工企业年金个人账户中公司缴费及其投资收益,按以下规则归属于职工个人。未归属于职工个人的部分,记入企业账户。在职工与公司解除劳动合同时:

A、在公司的工作年限<3年,归属职工的比例为0%;

B、3年≤在公司的工作年限<5年,归属职工的比例为50%;

C、5年≤在公司的工作年限<8年,归属职工的比例为70%;

D、在公司的工作年限≥8年,归属职工的比例为100%。

E、在企业年金方案终止;达到法定退休年龄、完全丧失劳动能力或者死亡;非因职工过错企业解除劳动合同,或者因企业违反法律规定职工解除劳动合同;劳动合同期满,由于企业原因不再续签劳动合同;公司内部调动/因组织关系调入其他单位工作等时,归属职工的比例为100%。

(6) 待遇计发和支付方式:

①本方案参加职工符合下列条件之一时,可以享受本方案规定的企业年金待遇:

A、达到国家规定的退休年龄;

- B、经劳动能力鉴定委员会鉴定，因病（残）完全丧失劳动能力；
C、出国（境）定居；
D、退休前身故。

②企业年金的支付方式：

职工达到本方案规定的企业年金待遇领取条件后，可根据个人账户余额、个人所得税税负等情况选择按月、分次或者一次性领取企业年金待遇，也可将本人企业年金个人账户资金全部或者部分购买商业养老保险产品，依据保险合同领取待遇并享受相应的继承权。

(7) 方案的变更和终止

①公司根据国家政策变化，以及公司经营和企业年金运行情况，经集体协商变更本方案。

②出现下列情况之一时，本方案终止：

A、公司因依法解散、被依法撤销或者被依法宣告破产等原因，致使企业年金方案无法履行的；

B、因不可抗力等原因致使企业年金方案无法履行的。

(8) 方案实施时间：

本方案自 2018 年 10 月 1 日起开始实施。

报告期，公司企业年金计划没有发生重大变化。

5、 终止经营

适用 不适用

6、 分部信息

(1). 报告分部的确定依据与会计政策

适用 不适用

本公司以内部组织结构、管理要求、内部报告制度为依据确定经营分部，以经营分部为基础确定报告分部。

经营分部是指本公司内同时满足下列条件的组成部分：A、该组成部分能够在日常活动中产生收入、发生费用；B、本公司管理层能够定期评价该组成部分的经营成果，以决定向其配置资源、评价其业绩；C、本公司能够取得该组成部分的财务状况、经营成果和现金流量等有关会计信息。

本公司报告分部包括：化工分部；化纤分部；建材分部；

本公司经营分部的会计政策与本公司主要会计政策相同。

(2). 报告分部的财务信息

适用 不适用

单位：元 币种：人民币

项目	化工分部	化纤分部	建材分部	分部间抵销	合计
主营业务收入	7,988,721,882.45	523,169,701.24	1,188,568,915.43	1,806,771,848.51	7,893,688,650.61
主营业务成本	6,439,994,426.15	461,241,582.67	799,483,417.24	1,809,486,276.48	5,891,233,149.58

(3). 公司无报告分部的，或者不能披露各报告分部的资产总额和负债总额的，应说明原因

适用 不适用

(4). 其他说明

适用 不适用

7、 其他对投资者决策有影响的重要交易和事项

适用 不适用

8、其他

√适用 □不适用

截至 2021 年 12 月 31 日止, 本公司持有承兑人为宝塔石化集团财务有限公司的电子银行承兑汇票 13,241.00 万元, 截至 2022 年 3 月 10 日, 该部分票据已全部到期且未兑付, 另外本公司背书给供应商到期未解付的宝塔石化承兑汇票金额为 3,875.00 万元, 从前手客户手中收到的宝塔票据保证金金额为 2,228.00 万元。宁夏回族自治区人民政府已成立进驻宝塔石化集团工作组, 宝塔财务公司于银川宝塔石化大厦及指定地点设置登记点, 截至 2022 年 3 月 10 日, 本公司持有的宝塔石化承兑汇票已全部登记, 期末管理层将上述宝塔石化承兑汇票共计 17,116.00 万元转为对前手的应收账款并单项认定, 扣除收到的保证金金额后全额计提坏账准备, 详见附注。

截至 2021 年 12 月 31 日止, 本公司第一大股东皖维集团用于贷款质押的本公司股份数额为 22,500.00 万股。

截至 2021 年 12 月 31 日止, 除上述事项外, 本公司无需要披露的其他重要事项。

十六、 母公司财务报表主要项目注释

1、 应收账款

(1). 按账龄披露

√适用 □不适用

单位：元 币种：人民币

账龄	期末账面余额
1 年以内	
其中：1 年以内分项	
1 年以内	230,322,999.71
1 年以内小计	230,322,999.71
1 至 2 年	298,054.20
2 至 3 年	227,994.31
3 年以上	
3 至 4 年	148,880,000.00
4 至 5 年	6,815,084.30
5 年以上	3,462,957.45
合计	390,007,089.97

(2). 按坏账计提方法分类披露

√适用 □不适用

单位：元 币种：人民币

类别	期末余额					期初余额				
	账面余额		坏账准备		账面价值	账面余额		坏账准备		账面价值
	金额	比例 (%)	金额	计提比例 (%)		金额	比例 (%)	金额	计提比例 (%)	
按单项计提坏账准备	159,158,041.75	40.81	159,158,041.75	100.00		159,958,041.75	50.80	159,958,041.75	100.00	
其中：										
按组合计提坏账准备	230,849,048.22	59.19	9,250,622.13	4.01	221,598,426.09	154,928,505.07	49.20	6,202,205.40	4.00	148,726,299.67
其中：										
组合 1：账龄组合	230,849,048.22	59.19	9,250,622.13	4.01	221,598,426.09	154,928,505.07	49.20	6,202,205.40	4.00	148,726,299.67
合计	390,007,089.97	/	168,408,663.88	/	221,598,426.09	314,886,546.82	/	166,160,247.15	/	148,726,299.67

按单项计提坏账准备：

√适用 □不适用

位：元 币种：人民币

名称	期末余额			
	账面余额	坏账准备	计提比例 (%)	计提理由
逾期宝塔石化票据小计 (扣除已从客户收回的 款项)	148,880,000.00	148,880,000.00	100.00	预计无法收回
泰兴市景之源纺织材料 有限公司	8,109,283.75	8,109,283.75	100.00	预计无法收回
安徽绿朋环保科技股份 有限公司	892,845.00	892,845.00	100.00	预计无法收回
杭州必成物资有限公司	1,275,913.00	1,275,913.00	100.00	预计无法收回
合计	159,158,041.75	159,158,041.75	100.00	/

按单项计提坏账准备的说明:

适用 不适用

上表应收款项逾期宝塔石化票据金额包含公司期末在手的逾期宝塔石化承兑汇票 13,241.00 万元及已背书到期未解付的宝塔石化承兑汇票 3,875.00 万元, 扣除对应客户支付给公司的宝塔石化票据保证金 2,228.00 万元, 合计净额 14,888.00 万元, 期末管理层单项认定全额计提坏账准备。

按组合计提坏账准备:

适用 不适用

组合计提项目: 组合 1: 账龄组合

单位: 元 币种: 人民币

名称	期末余额		
	应收账款	坏账准备	计提比例 (%)
1 年以内	230,322,999.71	9,212,919.99	4.00
1-2 年	298,054.20	14,902.71	5.00
2-3 年	227,994.31	22,799.43	10.00
3-4 年	—		
4-5 年	—		
合计	230,849,048.22	9,250,622.13	

按组合计提坏账的确认标准及说明:

适用 不适用

按组合计提坏账准备的确认标准及说明见附注

如按预期信用损失一般模型计提坏账准备, 请参照其他应收款披露:

适用 不适用

(3). 坏账准备的情况

适用 不适用

单位: 元 币种: 人民币

类别	期初余额	本期变动金额				期末余额
		计提	收回或转 回	转销或 核销	其他变 动	
坏账准备	166,160,247.15	3,048,416.73	800,000.00			168,408,663.88
合计	166,160,247.15	3,048,416.73	800,000.00			168,408,663.88

其中本期坏账准备收回或转回金额重要的:

适用 不适用

(4). 本期实际核销的应收账款情况

□适用 √不适用

其中重要的应收账款核销情况

□适用 √不适用

(5). 按欠款方归集的期末余额前五名的应收账款情况

√适用 □不适用

单位：元 币种：人民币

单位名称	期末余额	占应收账款期末余额合计数的比例(%)	坏账准备期末余额
上海美梦佳化工科技有限公司	89,500,000.00	22.95	89,500,000.00
德国瓦克总部 Wacker Chemie AG	23,235,680.66	5.96	929,427.23
TF THERMOFIBERS SRL	22,379,845.35	5.74	895,193.81
TRADECO INTERNATION LTD	18,671,417.01	4.79	746,856.68
合肥聚亚久贸易有限公司	16,600,000.00	4.26	16,600,000.00
合计	170,386,943.02	43.69	108,671,477.72

其他说明

无

(6). 因金融资产转移而终止确认的应收账款

□适用 √不适用

(7). 转移应收账款且继续涉入形成的资产、负债金额

□适用 √不适用

其他说明：

□适用 √不适用

2、其他应收款

项目列示

√适用 □不适用

单位：元 币种：人民币

项目	期末余额	期初余额
应收利息		
应收股利		
其他应收款	501,149,781.72	615,771,664.75
合计	501,149,781.72	615,771,664.75

其他说明：

√适用 □不适用

根据解释 15 号，企业根据相关法规制度，通过内部结算中心等对母公司及成员单位资金实行集中统一管理的，对于成员单位归集至集团母公司账户的资金，成员单位应当在资产负债表“其他应收款”项目中列示。本公司由母公司对子公司进行资金集中统一管理，并在其他应收款中列示。

应收利息**(1). 应收利息分类**

□适用 √不适用

(2). 重要逾期利息

□适用 √不适用

(3). 坏账准备计提情况

□适用 √不适用

其他说明：

□适用 √不适用

应收股利**(1). 应收股利**

□适用 √不适用

(2). 重要的账龄超过 1 年的应收股利

□适用 √不适用

(3). 坏账准备计提情况

□适用 √不适用

其他说明：

□适用 √不适用

其他应收款**(1). 按账龄披露**

√适用 □不适用

单位：元 币种：人民币

账龄	期末账面余额
1 年以内	
其中：1 年以内分项	
1 年以内	472,310,707.76
1 年以内小计	472,310,707.76
1 至 2 年	30,749,184.20
2 至 3 年	
3 年以上	
3 至 4 年	
4 至 5 年	
5 年以上	6,100.00
合计	503,065,991.96

(2). 按款项性质分类情况

□适用 □不适用

单位：元 币种：人民币

款项性质	期末账面余额	期初账面余额
备用金	585,024.01	445,631.56
保证金	10,000,000.00	8,727,986.06
往来款	455,327,167.69	596,530,308.59
出口退税	30,305,843.18	9,751,139.93

其他	6,847,957.08	1,132,828.03
合计	503,065,991.96	616,587,894.17

(3). 坏账准备计提情况

√适用 □不适用

单位：元 币种：人民币

坏账准备	第一阶段	第二阶段	第三阶段	合计
	未来12个月预期信用损失	整个存续期预期信用损失(未发生信用减值)	整个存续期预期信用损失(已发生信用减值)	
2021年1月1日余额	816,229.42			816,229.42
2021年1月1日余额在本期	816,229.42			816,229.42
--转入第二阶段				
--转入第三阶段				
--转回第二阶段				
--转回第一阶段				
本期计提	1,099,980.82			1,099,980.82
本期转回				
本期转销				
本期核销				
其他变动				
2021年12月31日余额	1,916,210.24			1,916,210.24

对本期发生损失准备变动的其他应收款账面余额显著变动的情况说明：

□适用 √不适用

本期坏账准备计提金额以及评估金融工具的信用风险是否显著增加的采用依据：

□适用 √不适用

(4). 坏账准备的情况

√适用 □不适用

单位：元 币种：人民币

类别	期初余额	本期变动金额				期末余额
		计提	收回或转回	转销或核销	其他变动	
坏账准备	816,229.42	1,099,980.82				1,916,210.24
合计	816,229.42	1,099,980.82				1,916,210.24

其中本期坏账准备转回或收回金额重要的：

□适用 √不适用

(5). 本期实际核销的其他应收款情况

□适用 √不适用

(6). 按欠款方归集的期末余额前五名的其他应收款情况

√适用 □不适用

单位：元 币种：人民币

单位名称	款项的性质	期末余额	账龄	占其他应收款期末余额合计数的比例 (%)	坏账准备期末余额
安徽皖维花山新材料有限责任公司	往来款	175,586,663.29	一年以内	34.90	—
合肥德瑞格光电科技有限公司	往来款	171,651,180.52	2 年以内	34.12	—
广西皖维生物质科技有限公司	往来款	90,311,628.78	一年以内	17.95	—
出口退税	出口退税	30,305,843.18	一年以内	6.02	1,212,233.73
安徽皖维机械设备制造有限公司	往来款	17,777,695.10	一年以内	3.53	—
合计	/	485,633,010.87	/	96.52	1,212,233.73

(7). 涉及政府补助的应收款项

□适用 √不适用

(8). 因金融资产转移而终止确认的其他应收款

□适用 √不适用

(9). 转移其他应收款且继续涉入形成的资产、负债金额

□适用 √不适用

其他说明:

□适用 √不适用

3、长期股权投资

√适用 □不适用

单位: 元 币种: 人民币

项目	期末余额			期初余额		
	账面余额	减值准备	账面价值	账面余额	减值准备	账面价值
对子公司投资	3,046,036,284.66	86,975,079.03	2,959,061,205.63	3,046,036,284.66	86,975,079.03	2,959,061,205.63
对联营、合营企业投资						
合计	3,046,036,284.66	86,975,079.03	2,959,061,205.63	3,046,036,284.66	86,975,079.03	2,959,061,205.63

(1). 对子公司投资

√适用 □不适用

单位: 元 币种: 人民币

被投资单位	期初余额	本期增加	本期减少	期末余额	本期计提减值准备	减值准备期末余额
蒙维科技	1,946,016,284.66			1,946,016,284.66		
皖维花山	50,000,000.00			50,000,000.00		
广西皖维	945,920,000.00			945,920,000.00		86,975,079.03
皖维机械	20,000,000.00			20,000,000.00		
培训学校	100,000.00			100,000.00		
合肥德瑞格	84,000,000.00			84,000,000.00		
合计	3,046,036,284.66			3,046,036,284.66		86,975,079.03

(2). 对联营、合营企业投资

□适用 √不适用

其他说明:

无

4、营业收入和营业成本

(1). 营业收入和营业成本情况

√适用 □不适用

单位：元 币种：人民币

项目	本期发生额		上期发生额	
	收入	成本	收入	成本
主营业务	3,590,019,429.02	3,126,031,619.30	2,883,990,981.39	2,377,297,194.11
其他业务	145,968,992.51	140,082,935.99	222,956,131.14	146,399,161.44
合计	3,735,988,421.53	3,266,114,555.29	3,106,947,112.53	2,523,696,355.55

(2). 合同产生的收入的情况

□适用 √不适用

(3). 履约义务的说明

□适用 √不适用

(4). 分摊至剩余履约义务的说明

□适用 √不适用

其他说明：

主营业务（分行业）

行业名称	2021 年度		2020 年度	
	主营业务收入	主营业务成本	主营业务收入	主营业务成本
化工行业	2,089,386,543.62	2,036,865,974.73	1,617,821,489.29	1,526,214,279.24
化纤行业	523,169,701.24	461,241,582.67	371,704,784.11	335,050,217.07
建材行业	977,463,184.16	627,924,061.90	894,464,707.99	516,032,697.80
合计	3,590,019,429.02	3,126,031,619.30	2,883,990,981.39	2,377,297,194.11

主营业务（分产品）

产品类别	2021 年度		2020 年度	
	主营业务收入	主营业务成本	主营业务收入	主营业务成本
聚乙烯醇	898,809,062.29	892,346,495.70	591,691,838.79	547,652,730.31
PVA 超短纤维	523,169,701.24	461,241,582.67	371,704,784.11	335,050,217.07
切片	335,979,318.86	316,974,973.60	264,222,067.48	223,786,756.29
水泥	945,858,132.41	615,964,562.60	882,987,496.31	512,030,454.67
醋酸甲酯	287,157,288.08	301,968,655.63	192,116,898.16	194,844,764.39
醋酸乙烯	248,510,152.35	233,358,569.24	101,592,734.04	95,803,282.88
胶粉	2,135,938.04	2,125,433.44	2,448.11	2,194.70
PVA 光学膜	25,875,903.30	25,406,059.29	20,337,045.02	22,619,768.10
PVB	271,083,105.24	246,479,982.97	117,953,230.30	113,598,430.97
其他	51,440,827.21	30,165,304.16	341,382,439.07	331,908,594.73
合计	3,590,019,429.02	3,126,031,619.30	2,883,990,981.39	2,377,297,194.11

主营业务（分地区）

地区名称	2021 年度		2020 年度	
	主营业务收入	主营业务成本	主营业务收入	主营业务成本
内销	2,219,273,368.28	1,870,035,389.19	2,166,895,120.95	1,668,188,174.21
出口	1,370,746,060.74	1,255,996,230.11	717,095,860.44	709,109,019.90
合计	3,590,019,429.02	3,126,031,619.30	2,883,990,981.39	2,377,297,194.11

公司前五名客户的营业收入情况

客户名称	营业收入总额	占公司本期全部营业收入的比例(%)
安徽长风融通实业发展有限公司	200,176,003.42	5.36
安徽皖维铂盛新材料有限责任公司	196,390,117.56	5.26
意大利 TF THERMOFIBERS SRL	151,002,017.17	4.04
山东信商物资有限公司	130,990,280.01	3.51
香港中投 Hugh Busienss Enterprises	122,991,924.35	3.29
合计	737,777,317.62	21.45

5、投资收益

√适用 □不适用

单位：元 币种：人民币

项目	本期发生额	上期发生额
成本法核算的长期股权投资收益	252,375,000.00	191,500,000.00
权益法核算的长期股权投资收益		
处置长期股权投资产生的投资收益		
交易性金融资产在持有期间的投资收益	455,446.86	385,375.00
其他权益工具投资在持有期间取得的股利收入	24,515,985.23	14,757,023.25
债权投资在持有期间取得的利息收入	2,953,190.52	2,817,101.03
其他债权投资在持有期间取得的利息收入		
处置交易性金融资产取得的投资收益	57,729.15	-2,485,067.56
处置其他权益工具投资取得的投资收益		
处置债权投资取得的投资收益		
处置其他债权投资取得的投资收益		
债务重组收益		
其他	7,367,467.64	323,553.93
合计	287,724,819.40	207,297,985.65

其他说明：

无

6、其他

□适用 √不适用

十七、补充资料

1、当期非经常性损益明细表

√适用 □不适用

单位：元 币种：人民币

项目	金额	说明
非流动资产处置损益	-69,566,032.11	
越权审批或无正式批准文件的税收返还、减免		
计入当期损益的政府补助（与企业业务密切相关，按照国家统一标准定额或定量享受的政府补助除外）	49,988,062.67	
计入当期损益的对非金融企业收取的资金占用费		
企业取得子公司、联营企业及合营企业的投资成本小于取得投资时应享有被投资单位可辨认净资产公允价值产生的收益		
非货币性资产交换损益		
委托他人投资或管理资产的损益		
因不可抗力因素，如遭受自然灾害而计提的各项资产减值准备		

债务重组损益		
企业重组费用，如安置职工的支出、整合费用等		
交易价格显失公允的交易产生的超过公允价值部分的损益		
同一控制下企业合并产生的子公司期初至合并日的当期净损益		
与公司正常经营业务无关的或有事项产生的损益		
除同公司正常经营业务相关的有效套期保值业务外，持有交易性金融资产、衍生金融资产、交易性金融负债、衍生金融负债产生的公允价值变动损益，以及处置交易性金融资产、衍生金融资产、交易性金融负债、衍生金融负债和其他债权投资取得的投资收益	11,068,010.81	
单独进行减值测试的应收款项、合同资产减值准备转回	800,000.00	
对外委托贷款取得的损益	2,953,190.52	
采用公允价值模式进行后续计量的投资性房地产公允价值变动产生的损益		
根据税收、会计等法律、法规的要求对当期损益进行一次性调整对当期损益的影响		
受托经营取得的托管费收入		
除上述各项之外的其他营业外收入和支出	979,655.36	
其他符合非经常性损益定义的损益项目		
减：所得税影响额	1,959,966.42	
少数股东权益影响额		
合计	-5,737,079.17	

对公司根据《公开发行证券的公司信息披露解释性公告第1号——非经常性损益》定义界定的非经常性损益项目，以及把《公开发行证券的公司信息披露解释性公告第1号——非经常性损益》中列举的非经常性损益项目界定为经常性损益的项目，应说明原因。

适用 不适用

2、净资产收益率及每股收益

适用 不适用

报告期利润	加权平均净资产收益率(%)	每股收益	
		基本每股收益	稀释每股收益
归属于公司普通股股东的净利润	16.38	0.51	0.51
扣除非经常性损益后归属于公司普通股股东的净利润	16.48	0.51	0.51

3、境内外会计准则下会计数据差异

适用 不适用

4、其他

适用 不适用

董事长：吴福胜

董事会批准报送日期：2022年3月10日

修订信息

适用 不适用